



TOPFLEX

CATENACCIO A LEVA CON RISCONTRO



Catenaccio a leva H = 140mm con riscontro | Lever latch H = 140mm with striker



Corpo in alluminio estruso; leva di manovra in zama cromata; supporto e blocchetto terminale in zama; perno di chiusura e viti autofilettanti in acciaio inox. Tappi copriviti in nylon.



Body in extruded aluminum; chromed zamak control lever; zamak support and end block; stainless steel locking pin and self-tapping screws. nylon screws cover.



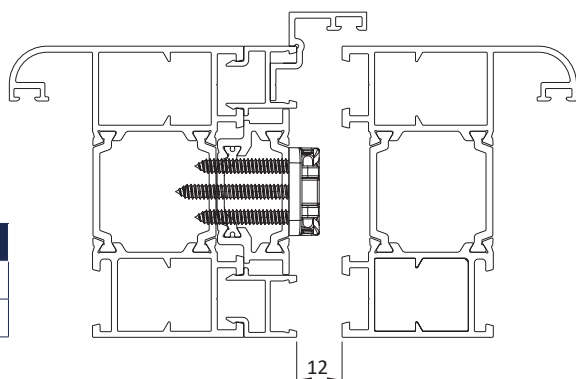
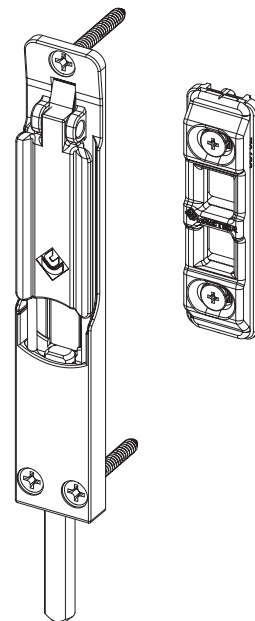
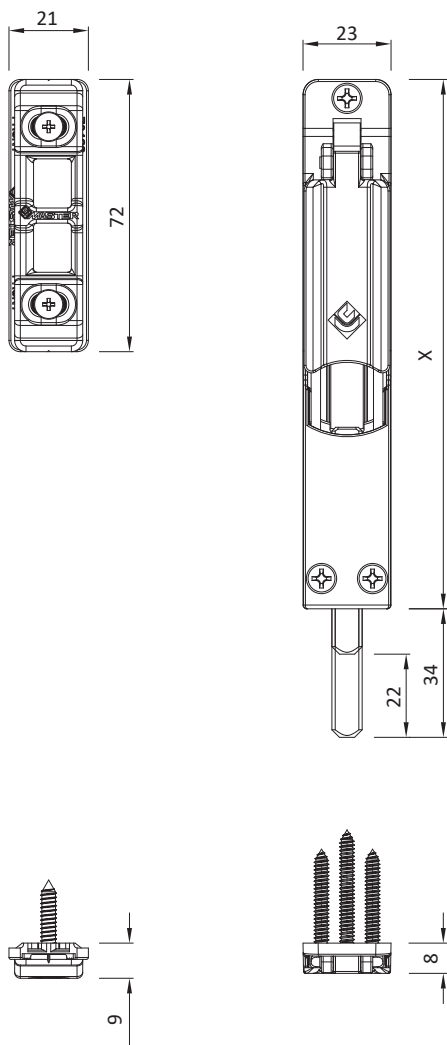
Corps en aluminium extrudé; levier de manoeuvre en zamak chromée; bloc embout de tringle et support en zamak; pion de fermeture et vis autotaraudeuses en acier inox. Couverture de vis en nylon.



Cuerpo de aluminio extruido; leva de maniobra de zamak cromado; bloque terminal y soporte de zamak; perno de cierre y tornillos autorroscantes de acero inox. Cobertura de tornillos de nylon.



ART.	4504.10 4501.10			
Imballo Package Conditionnement Embalaje	20 Pz			
Finiture disponibili Available finishes Finitions disponibles Acabados disponibles	1	2	3	4



ART.	X
4504.10	140
4501.10	220