



UNA

SQUADRETTA A SPINARE E CIANFRINARE

Squadrette a spinare e cianfrinare | Pinning crimping corner joint
 Équerres à goupiller - sertir | Escuadras a apanar y a rebra



Squadretta realizzata in alluminio pressofuso.
 Spina in zama.



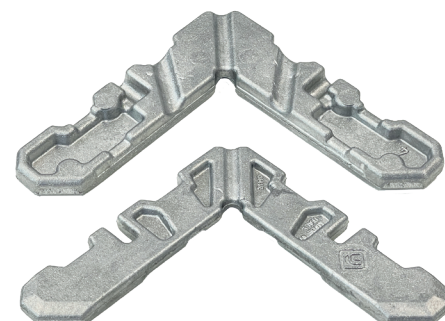
Corner joint made of die-cast aluminium.
 Zamak pin.



Équerre en aluminium moulées. Goupill in zamak.

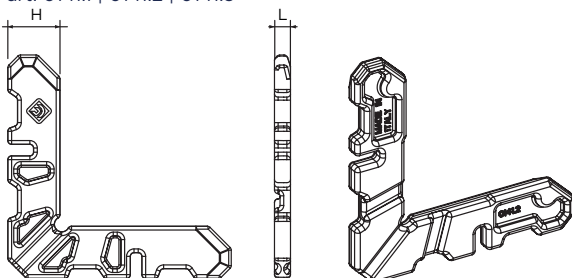


Escuadra fabricada en aluminio de fundición. Clavija de zamak

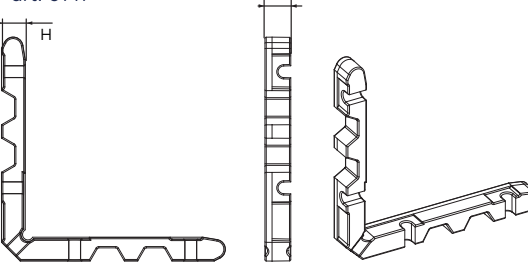


ART.	0141 0141.1 0141.2 0141.3	0140		
Imballo Package Conditionnement Embalaje	250 Pz	500 Pz		
Finiture disponibili Available finishes Finitions disponibles Acabados disponibles	2 3 4	2	3	4

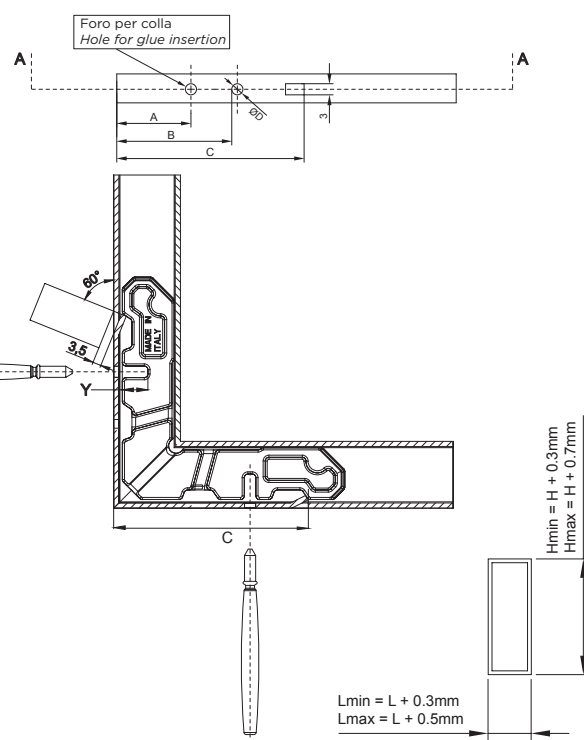
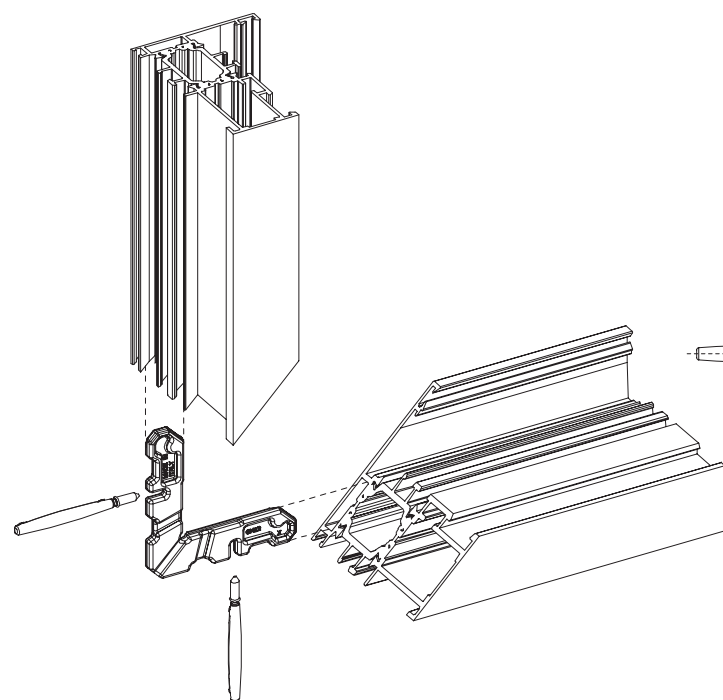
art. 0141.1 | 0141.2 | 0141.3



art. 0141



art. 0140



Art.	L	H	A	B	C	D	Y
0141	7	6.5	19.5	49	45.5	3	6.5
0141.1	5,3	14,7	20	31	50,5	3	7,5
0141.2	4,3	14	20	35,5	53	3	6,9
0141.3	5,7	27,4	-	47,5	43	3	9