



APRO

ELETTRO-SERRATURA 600N 24V CORSA 0-34MM

Serratura elettromeccanica a incasso | Electromechanical lock recessed
Serrure électromécanique encastrée | Cerradura electromecánica de empotrar



Serratura elettromeccanica con ingombri ridotti per adattarsi a soluzioni di profili minimali controllo a pulsante o remoto e possibilità di integrazione con gateway e APP.



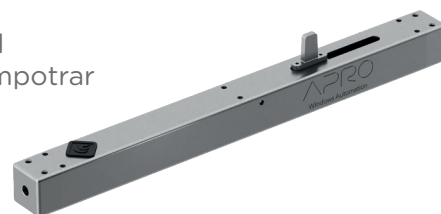
Electromechanical lock with reduced dimensions to adapt to minimal profile solutions push-button or remote control and possibility of integration with gateway and app



Serrure électromécanique avec des dimensions réduites pour s'adapter aux solutions de profil minimal bouton-poussoir ou télécommande et possibilité d'intégration avec gateway et app

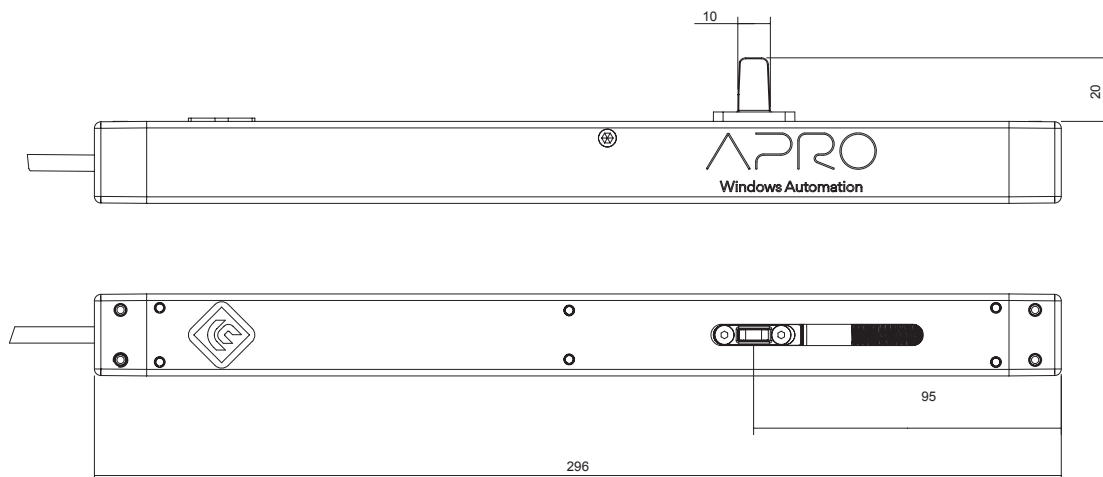
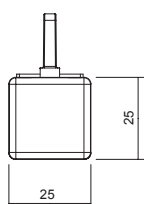


Cerradura electromecánica de reducidas dimensiones para adaptarse a soluciones de perfil minimalista pulsador o mando a distancia y posibilidad de integración con gateway y app



ART.	1125.13			
Imballo Package Conditionnement Embalaje	1 Kit			
Finiture disponibili Available finishes Finitions disponibles Acabados disponibles	1	2	3	4

Disponibile nelle finiture NEOPA
Available in NEOPA



DATI TECNICI TECHNICAL DATA	
LP600N24V40	
Codice Code	1125.13
Corsa (selezionabile) Stroke	0-40mm
Forza di trazione Pull force	600N
Tensione alimentazione Rated voltage	24V DC
Assorbimento a carico nominale Rated current	0.5A
Assorbimento in allarme Alarm current	1A
Potenza assorbita a carico nominale Rated power	24W

Velocità Speed	5mm/s
Cicli per ora Duty cycle	10
Fine corsa apertura Stroke-end at opening	Elettronico / Electronic
Fine corsa chiusura Stroke-end at closing	Ad assorbimento di corrente At absorption of current
Peso Weight	500g
Grado di protezione Protection index	IP32
Isolamento elettrico Electrical insulation	Classe III - Class III
Temperatura di funzionamento Operating temperature	-5°C+65°C