



# EXTRA

## SQUADRETTA DI ALLINEAMENTO CON ECCENTRICI

Squadrette di allineamento con eccentrici | Alignment corner joint with eccentrics | Équerres d'alignement avec excentriques | Escuadras de alineación con excéntricos



Squadrette in alluminio pressofuso; eccentrici in zama



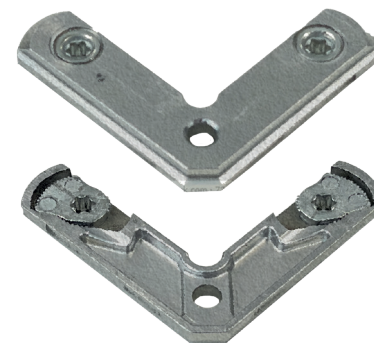
Corner joint made of die-cast aluminium; eccentrici in zamak



Équerres en aluminium moulées; excentriques in zamak

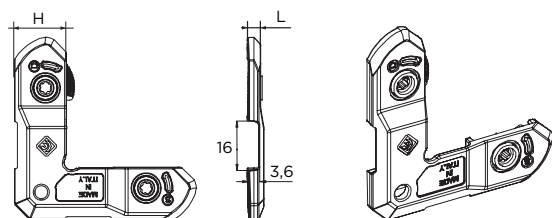


Escuadras en aluminio de fundición; excéntricos en zamak

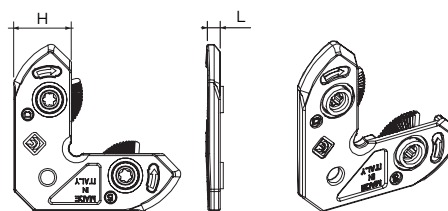


ART.	0145   0145.2   0145.3   0145.101
Imballo   Package   Conditionnement   Embalaje	250 Pz
Finiture disponibili   Available finishes Finitions disponibles   Acabados disponibles	2 3 4

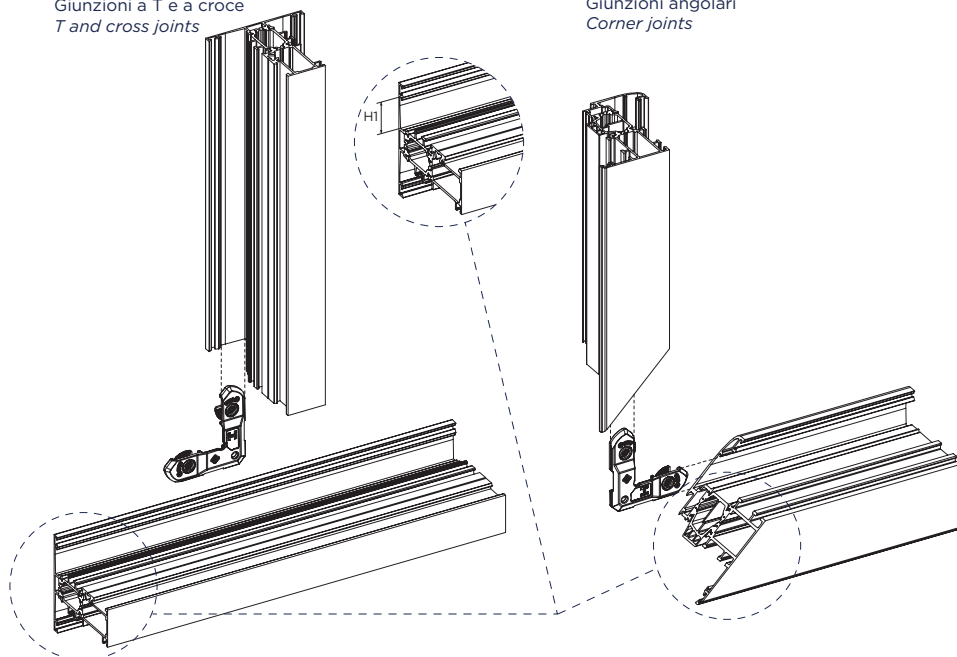
art. 0145.101



art. 0145 /.2/.3

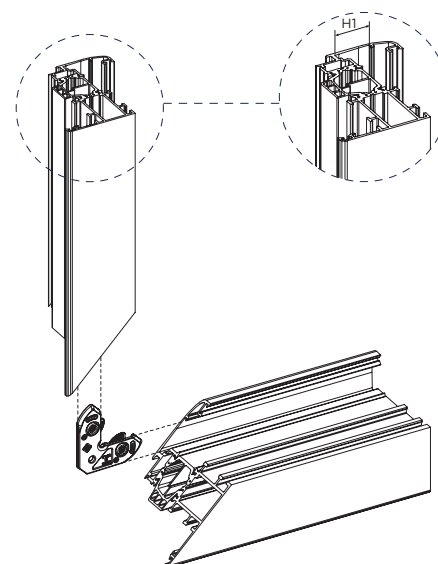


art. 0145.101  
Giunzioni a T e a croce  
T and cross joints



art. 0145.101  
Giunzioni angolari  
Corner joints

art. 0145 /.2/.3  
Giunzioni angolari  
Corner joints



ART	H	L	H1
0145.101*	17	5,5	20,1

\*per giunzioni angolari, a T e a croce / for corner, T and cross joints

ART	H	L	H1
0145	11,2	4,5	13,8
0145.2	12	4	14,4
0145.3	17	4,2	20,1