



# EASY PIVOT

## KIT CHIUSURA PERIMETRALE SUPPLEMENTARE PER BILICO

Kit chiusura perimetrale per bilico | Additional Perimetral Closing kit for pivot | Kit fermeture additionnel périmétrale pour pivot | Kit cierre perimetral adicional para pivotante



Rinvio, riscontri, blocchetto in zama; astine e blocchetto di connessione in alluminio estruso, boccola e rullino in ottone; viti in acciaio inox. Blocchetto in ABS; Vite in acciaio inox.



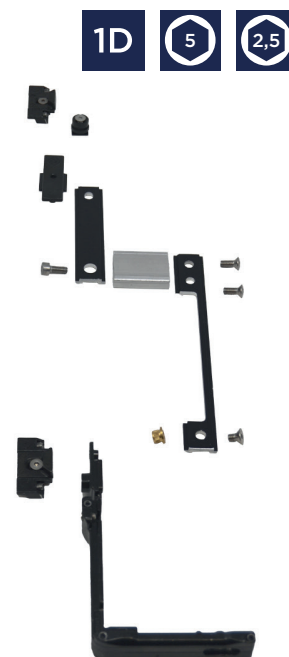
Corner returns, strikers, pins in zamak; rods and connection block in extruded aluminum, bushing in brass; stainless steel screws. ABS block; stainless steel screw



Renvoi d'angle, grévistes, épingles en zamak; tiges et bloc de connexion en aluminium extrudé, douille en laiton; vis en acier inoxydable. Bloc en ABS; vis en acier inoxydable

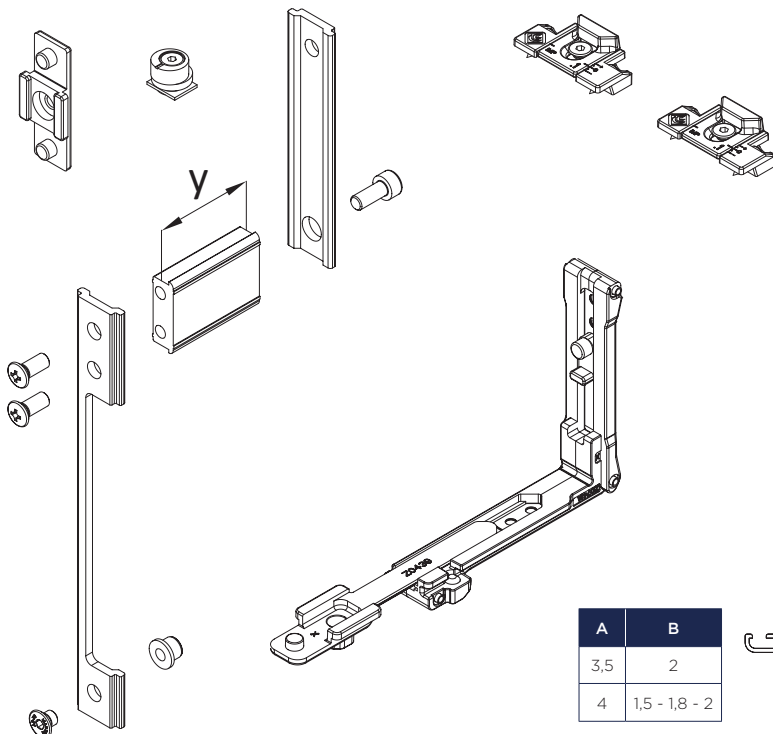


Reenvios, cerraderos, bloqueo en zamac, varillas y bloques de unión en aluminio extruido, casquillo y rodillo en latón, tornillos en acero inox. Bloqueo en ABS, tornillo en acero inox

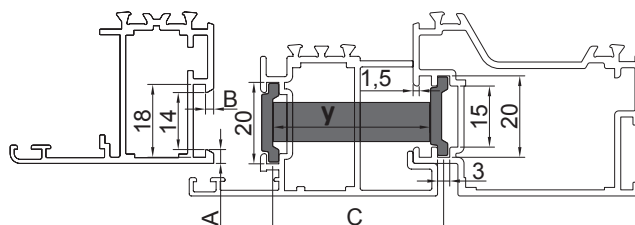


ART.	3710.20 - 3710.21 3711.22 - 3711.30 3711.20 - 3711.40
Imballo   Package   Conditionnement   Embalaje	10 Pz
Finiture disponibili   Available finishes Finitions disponibles   Acabados disponibles	2 3 4

Art. 3710.20 | 3710.21 | 3710.22



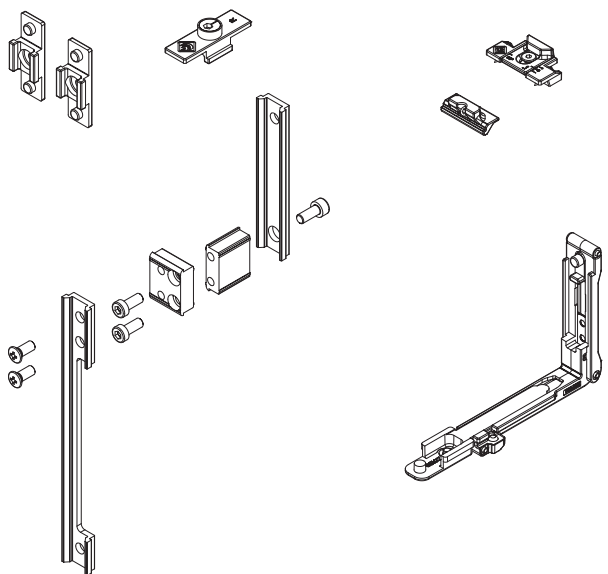
A	B
3,5	2
4	1,5 - 1,8 - 2



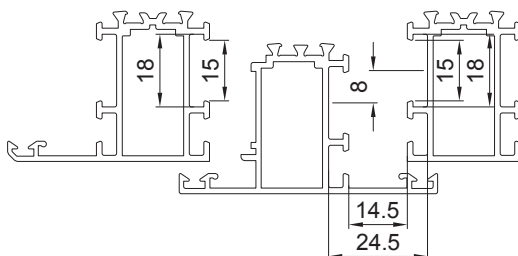
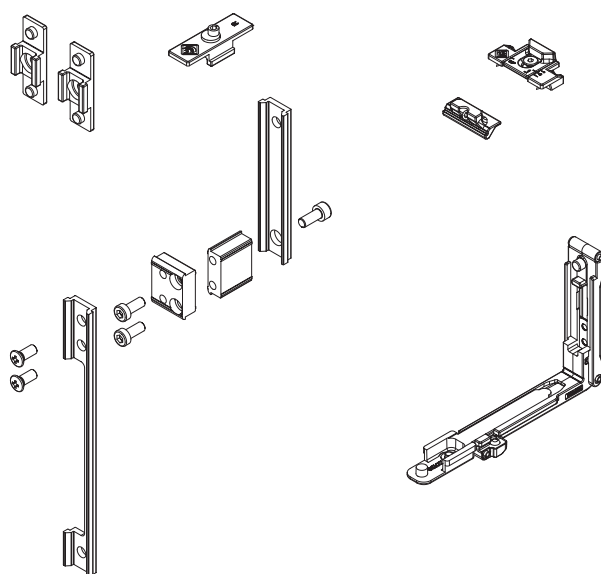
ART.	DESCRIZIONE / DESCRIPTION	C	y	NODO / SECTION
3710.20	Kit chiusura supplementare per bilico blocco di connessione da 38,5 mm Additional Closing kit for pivot 38.5mm connection block	41,5 - 43	38,5	A01   A02
3710.21	Kit chiusura supplementare per bilico blocco di connessione da 35,5 mm Additional Closing kit for pivot 35.5mm connection block	38 - 41	35,5	A01   A02
3710.22	Kit chiusura supplementare per bilico blocco di connessione da 41,5 mm Additional Closing kit for pivot 41.5mm connection block	43,5 - 46,5	41,5	A01   A02



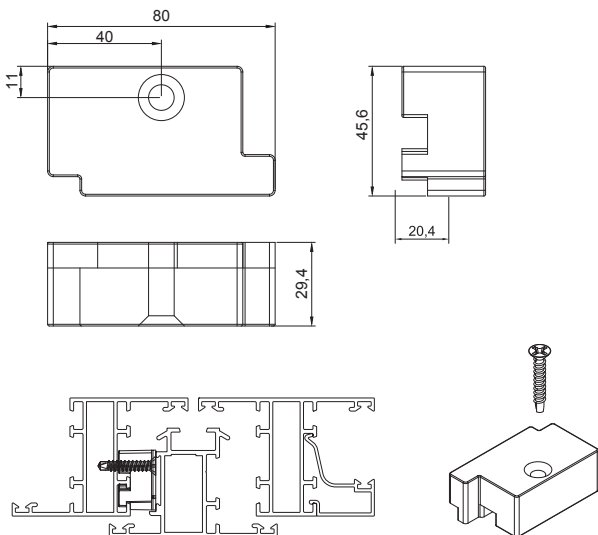
Art. 3711.20



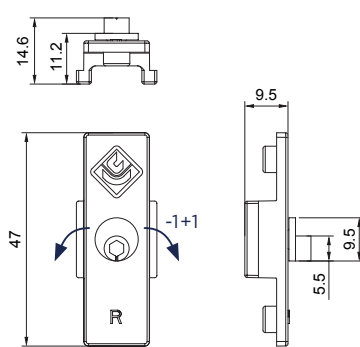
Art. 3711.30



Art. 3711.40



Art. 4248.13



ART.	DESCRIZIONE / DESCRIPTION	NODO / SECTION
3711.20	Kit chiusura perimetrale supplementare per bilico orizzontale Additional Closing kit for horizontal pivot	A08
3711.30	Kit chiusura perimetrale supplementare per bilico verticale Additional Closing kit for vertical pivot.	A08
3711.40	Kit distanziale di riporto Spacer kit	A08
4248.13	Punto di chiusura con perno eccentrico abbinabile al riscontro 4207.11 Locking point with eccentric pin to combine with 4207.11	A08