

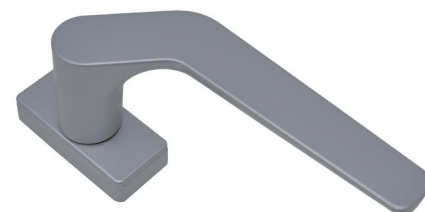


KARMA

MARTELLINA CON MANICO DISASSATO



Martellina con manico disassato | Offset handle |
Martelet avec poignée décalée | Maneta con mango descentrado



Manico in alluminio pressofuso, cassa, copricassa e rotore in zama, viti e perno in acciaio.



Die-cast aluminium handle, body, body cover and rotor in zamak, screws and pin in steel.

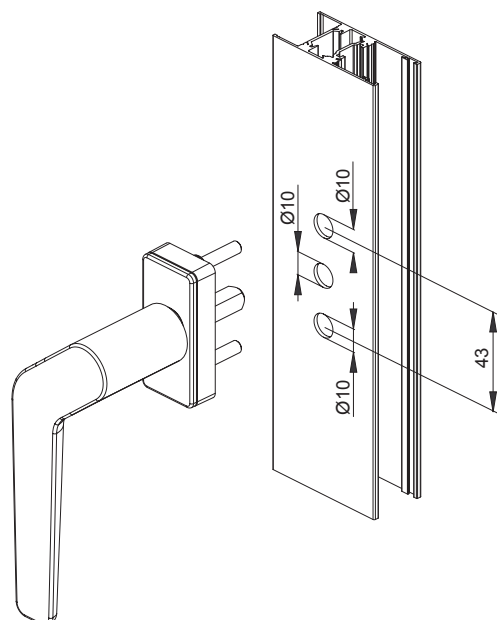


Poignée en aluminium coulé ; caisse, couvre-caisse et rotor en zamac ; pivot et vis en acier.

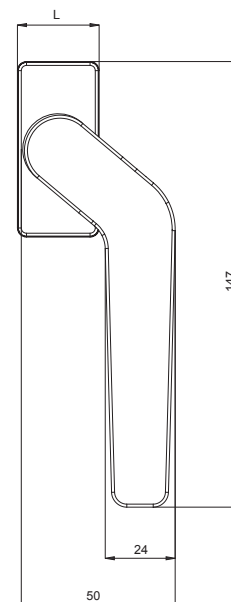
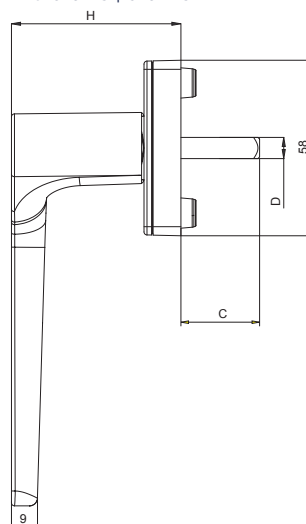


Mango de aluminio moldeado a presión; caja, cubrecaja y rotor de zamak; tornillos y perno de acero.

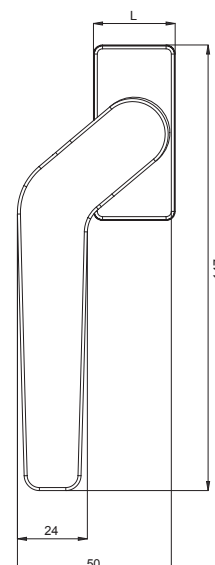
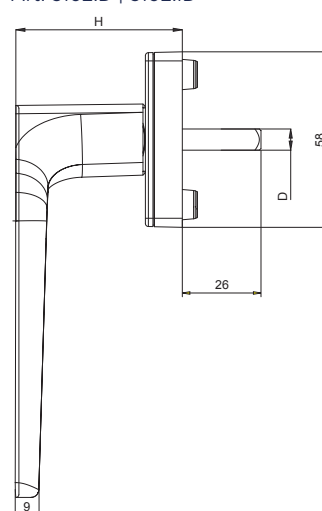
ART.	3102.1D 3102.1S 3102.D 3102.S
Imballo Package Conditionnement Embalaje	5 Pz
Finiture disponibili Available finishes Finitions disponibles Acabados disponibles	1 2 3 4



Art. 3102.S | 3102.1S



Art. 3102.D | 3102.1D



DESCRIZIONE DESCRIPTION	ART.	L	H	C	D
KARMA - Martellina con manico disassato KARMA - Cranck Handle	3102.D	27	56	26mm	7
KARMA - Martellina con manico disassato KARMA - Cranck Handle	3102.1D	27	56	46mm	7
KARMA - Martellina con manico disassato KARMA - Cranck Handle	3102.S	27	56	26mm	7
KARMA - Martellina con manico disassato KARMA - Cranck Handle	3102.1S	27	56	46mm	7