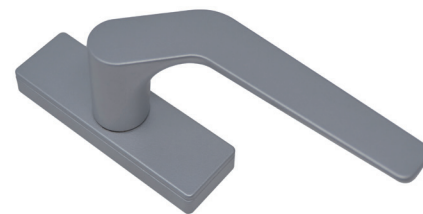




KARMA

MARTELLINA CON MANICO DISASSATO CASSA 100 MM

Martellina con manico disassato Cassa 100 mm | Offset handle 100 mm body | Martelet avec poignée décalée Caisse 100 mm | Maneta con mango descentrado Caja de 100 mm



Manico in alluminio pressofuso, cassa, copricassa e rotore in zama, viti e perno in acciaio.



Die-cast aluminium handle, body, body cover and rotor in zamak, screws and pin in steel.

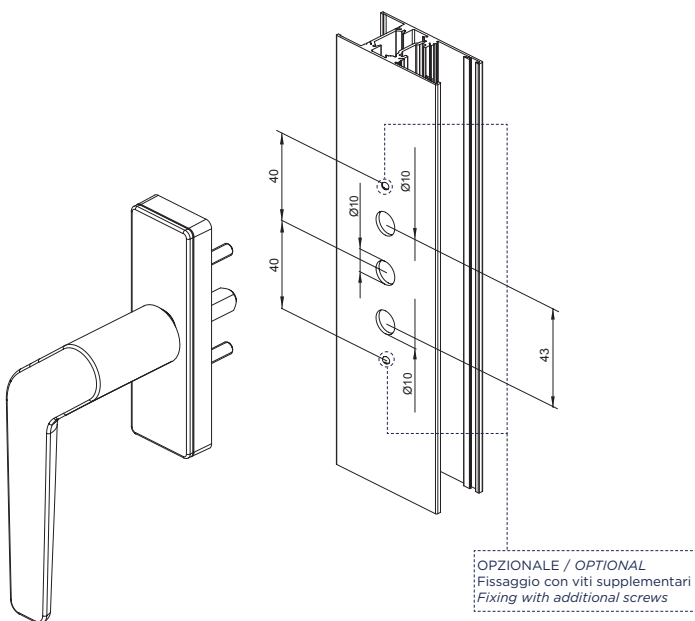


Poignée en aluminium coulé ; caisse, couvre-caisse et rotor en zamac ; pivot et vis en acier.

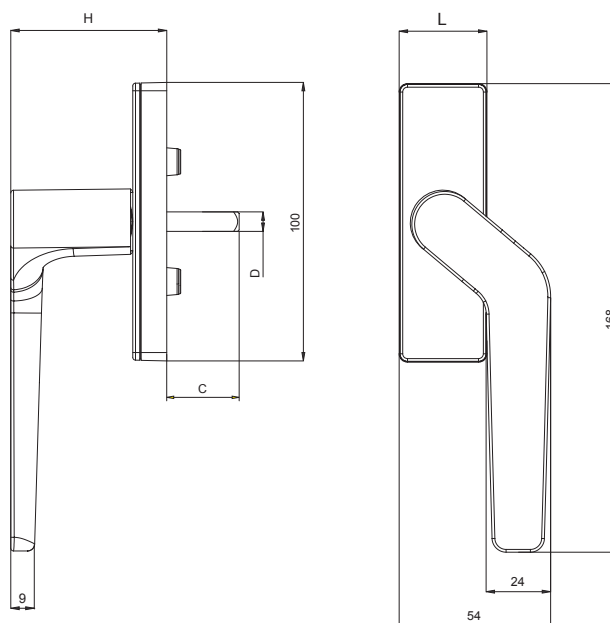


Mango de aluminio moldeado a presión; caja, cubrecaja y rotor de zamak; tornillos y perno de acero.

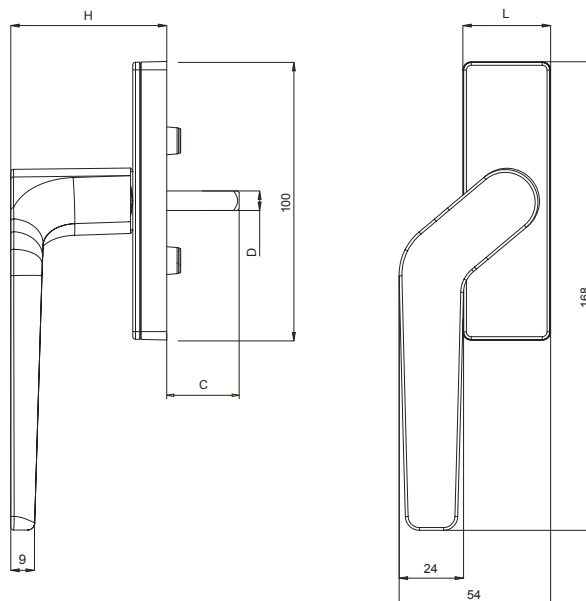
ART.	3104.D 3104.S 3104.1D 3104.1S
Imballo Package Conditionnement Embalaje	5 Pz
Finiture disponibili Available finishes Finitions disponibles Acabados disponibles	1 2 3 4



Art. 3104.S | 3104.1S



Art. 3104.D | 3104.1D



DESCRIZIONE DESCRIPTION	ART.	L	H	C	D
KARMA - Martellina con manico disassato DX KARMA - Cranck Handle RH	3104.D	31	56	26mm	7
KARMA - Martellina con manico disassato SX KARMA - Cranck Handle LH	3104.S	31	56	26mm	7
KARMA - Martellina con manico disassato DX KARMA - Cranck Handle RH	3104.1D	31	56	46mm	7
KARMA - Martellina con manico disassato SX KARMA - Cranck Handle LH	3104.1S	31	56	46mm	7