



# ITALIA

## MARTELLINA DISASSATA

Martellina | Handle  
Bequille a poignee | Maneta



Manico in alluminio pressofuso, cassa, copricassa e rotore in zama, viti e perno in acciaio.



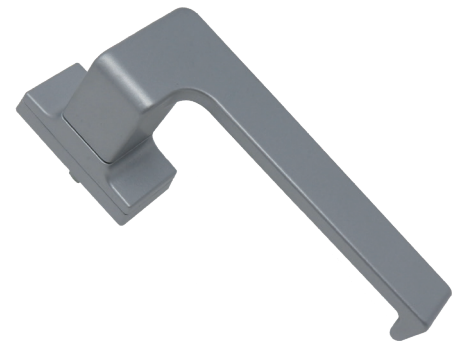
Die-cast aluminium handle. Body, case and rotor in zamak steel screws and pin.



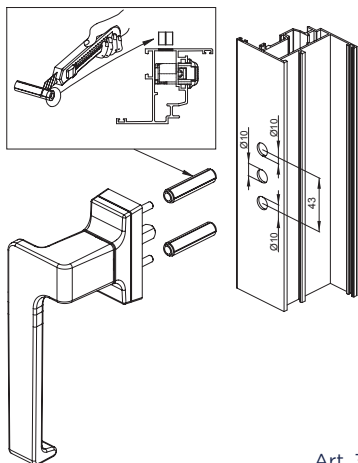
Béquille en aluminium moulées sous pression; caisse, couvre-caisse et rotor en zamak vis et pivot en acier.



Mango de aluminio de fundición; caja, cobertura de caja y rotor de zamak tornillos y pernio en acero.

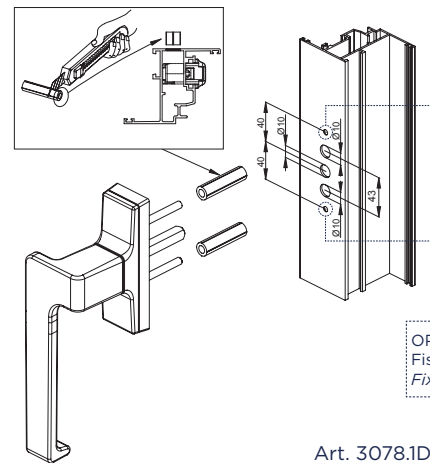
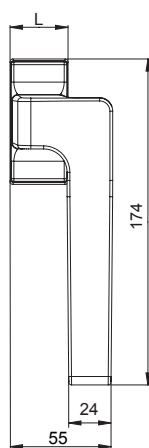
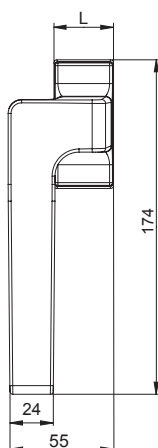
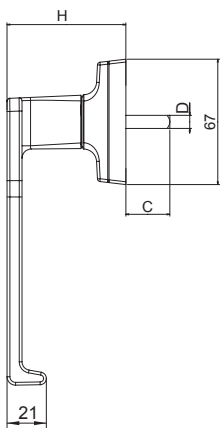


ART.	ALL
Imballo   Package   Conditionnement   Embalaje	* 20   5 Pz
Finiture disponibili   Available finishes Finitions disponibles   Acabados disponibles	1 2 3 4



Art. 3077D

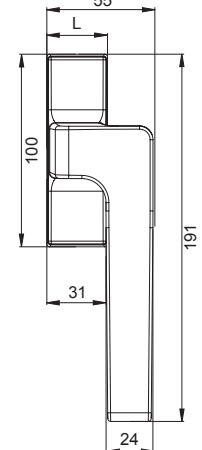
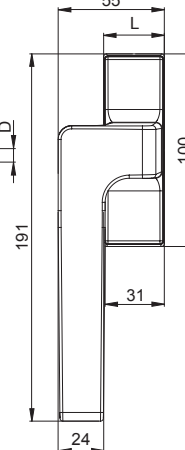
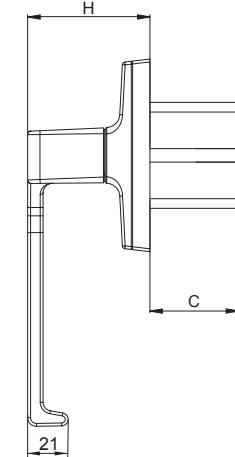
Art. 3077S



OPZIONALE / OPTIONAL  
Fissaggio con viti supplementari  
Fixing with additional screws

Art. 3078.1D

Art. 3078.1S



DESCRIZIONE DESCRIPTION	ART.	L	H	C	D
Martellina "ITALIA" con manico disassato "ITALIA" cranck handle	3077D	31	63.5	26 mm	7
Martellina "ITALIA" con manico disassato "ITALIA" cranck handle	3077.1D	31	63.5	46 mm	7
Martellina "ITALIA" con manico disassato "ITALIA" cranck handle	3077S	31	63.5	26 mm	7
Martellina "ITALIA" con manico disassato "ITALIA" cranck handle	3077.1S	31	63.5	46 mm	7

DESCRIZIONE DESCRIPTION	ART.	L	H	C	D
Martellina "ITALIA" con manico disassato "ITALIA" cranck handle	3078.1D	31	63.5	46 mm	7
Martellina "ITALIA" con manico disassato "ITALIA" cranck handle	3078.1S	31	63.5	46 mm	7