



# ITALIA CREMONESI



Cremonesi | Cremone bolts  
Cremones | Cremonas



Cassa e manico alluminio pressofuso; cremagliere, pignone e copricassa in zama zincata; guida e rondella di frizionamento in delrin; viti in acciaio zincato; viti di bloccaggio della cremone su profilo in acciaio inox.



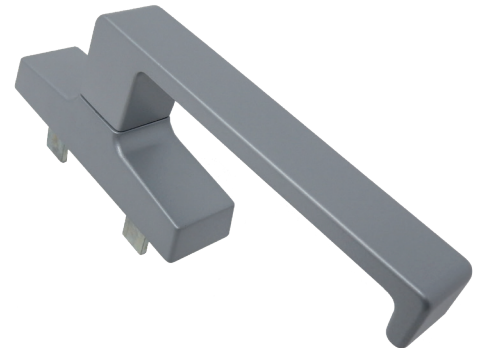
Case and handle in die-cast aluminium; rack, pinion and cover in galvanized zamak; Delrin guide and friction washer; galvanized steel screws; screws for locking cremone bolts on profile in stainless steel.



Caisse et poignée en aluminium moulées sous pression; crémaillères, pignon et couvre-caisse en zamak zingué; guide et rondelle de friction en delrin; vis en acier zingué; vis de blocage de la cremone sur profilé en acier inox.

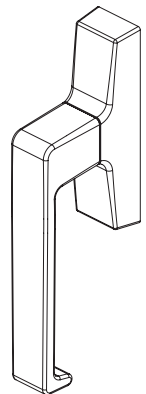
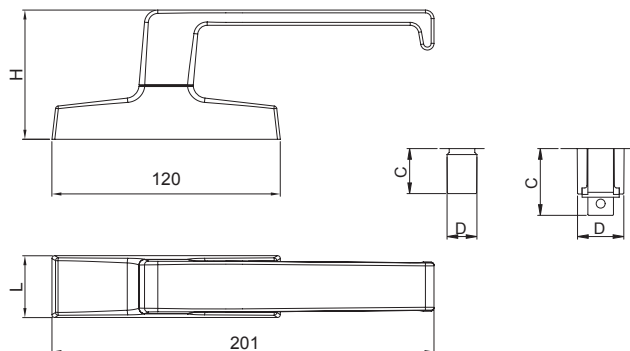
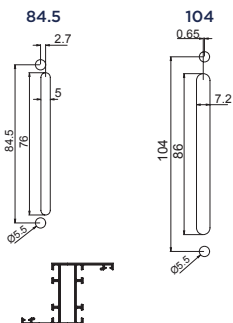


Caja y mango de aluminio de fundición; cremalleras, piñón y cobertura de caja de zamak galvanizado; guía y arandela de fricción de delrin; tornillos de acero galvanizado; tornillos de bloqueo de la cremone sobre perfil de acero inox.



ART.	All
Imballo   Package   Conditionnement   Embalaje	5 PZ
Finiture disponibili   Available finishes Finitions disponibles   Acabados disponibles	1 2 3 4

## LAVORAZIONI MACHINING



	DESCRIZIONE DESCRIPTION	ART.	TIPO DI CURSORE SLIDER TYPE	L	H	C	D	CORSA STROKE	LAVORAZIONE MACHINING
	"ITALIA" Cremone con interasse 104 e 84.5mm "ITALIA" Cremone bolt with inter-axe 104 and 84.5mm	6008		32.5	68	21	14	17	84.5 - 104
	"ITALIA" Cremone per anta ribalta con anti falsa manovra sulla cremone "ITALIA" Cremone bolt for anti-false manoeuvre on the cremone bolt	6018		32.5	68	31	22	17 + 17	104
	"ITALIA" Cremone per anta ribalta con anti falsa manovra superiore "ITALIA" Cremone bolt for Tilt&Turn with upper anti-false manoeuvre	6018.21		32.5	68	21	14	17 + 17	84.5 - 104
	"ITALIA" Cremone con cilindro, interasse 104 e 84.5mm "ITALIA" Cremone bolt with key, inter-axe 104 and 84.5mm	6037		32.5	68	21	14	17	84.5 - 104
	"ITALIA" Cremone con cilindro, per anta ribalta con anti falsa manovra sulla cremone "ITALIA" Cremone bolt with key and anti-false manoeuvre on the cremone bolt	6038		32.5	68	31	22	17 + 17	104
	"ITALIA" Cremone con cilindro, per anta ribalta manovra logica, interasse 104mm "ITALIA" Cremone bolt with key for Tilt before turn with anti-false manoeuvre on the cremone bolt., inter-axe 104	6038.20		32.5	68	31	22	17 + 17	104
	"ITALIA" Cremone con cilindro, per anta ribalta manovra superiore logica, interasse 104mm "ITALIA" Cremone bolt with key for Tilt before turn with with upper anti-false manoeuvre., inter-axe 104	6038.25		32.5	68	21	22	17 + 17	104