



DOPPIA MANIGLIA IN ACCIAIO INOX

Doppia maniglia in acciaio inox | Double handle in stainless steel
Bequille double en acier inox | Manilla doble de acero inox



Manico, rosetta e copricilindro in acciaio inox satinato; cassa maniglia e viti di fissaggio in acciaio zincato.



Handle, washer and cylinder casing in stain-finish stainless steel; body of handle and mounting screws in galvanized steel.



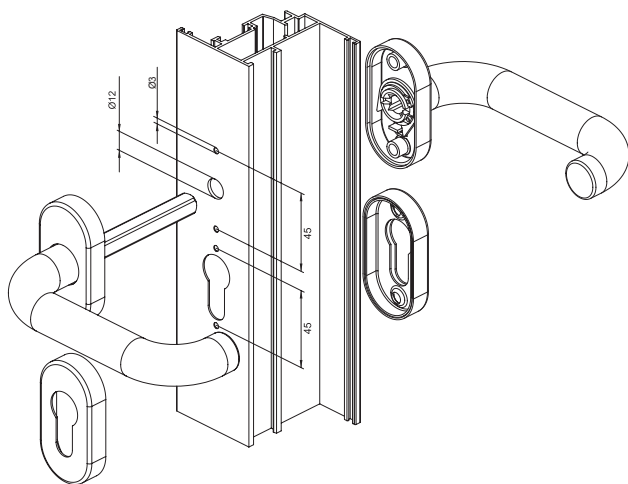
Poignée, rondelle et cache-cylindre en acier inox satiné; caisse béquille et vis de fixation en acier zingué.



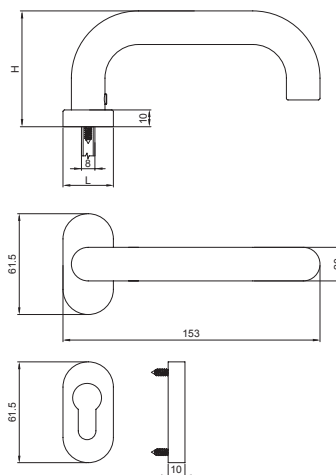
Mango, arandela y cobertura cilindro de acero inox satinado; caja manilla y tornillos de fijación de acero galvanizado.



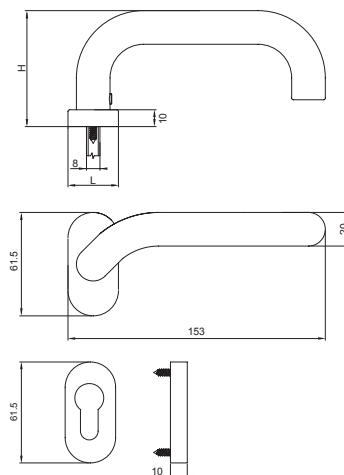
ART.	3062.10 3062.11			
Imballo Package Conditionnement Embalaje	1 Cp			
Finiture disponibili Available finishes Finitions disponibles Acabados disponibles	1	2	3	4



Art. 3062.10



Art. 3062.11



DESCRIZIONE DESCRIPTION	ART.	L	H
Doppia maniglia in acciaio Inox manico dritto Stainless steel double handle with straight handle	3062.10	32	67
Doppia maniglia in acciaio Inox manico sagomato Stainless steel double handle with shaped handle	3062.11	32	67

