



ASTRA

GIUNZIONE A "T"

5

Giunzione a T | T-joint
Jonction a "T" | Unión en "T"



Corpo e piolo in acciaio zincato; molla in acciaio temprato zincato.



Body and pin in galvanized steel; tempered galvanized steel spring.



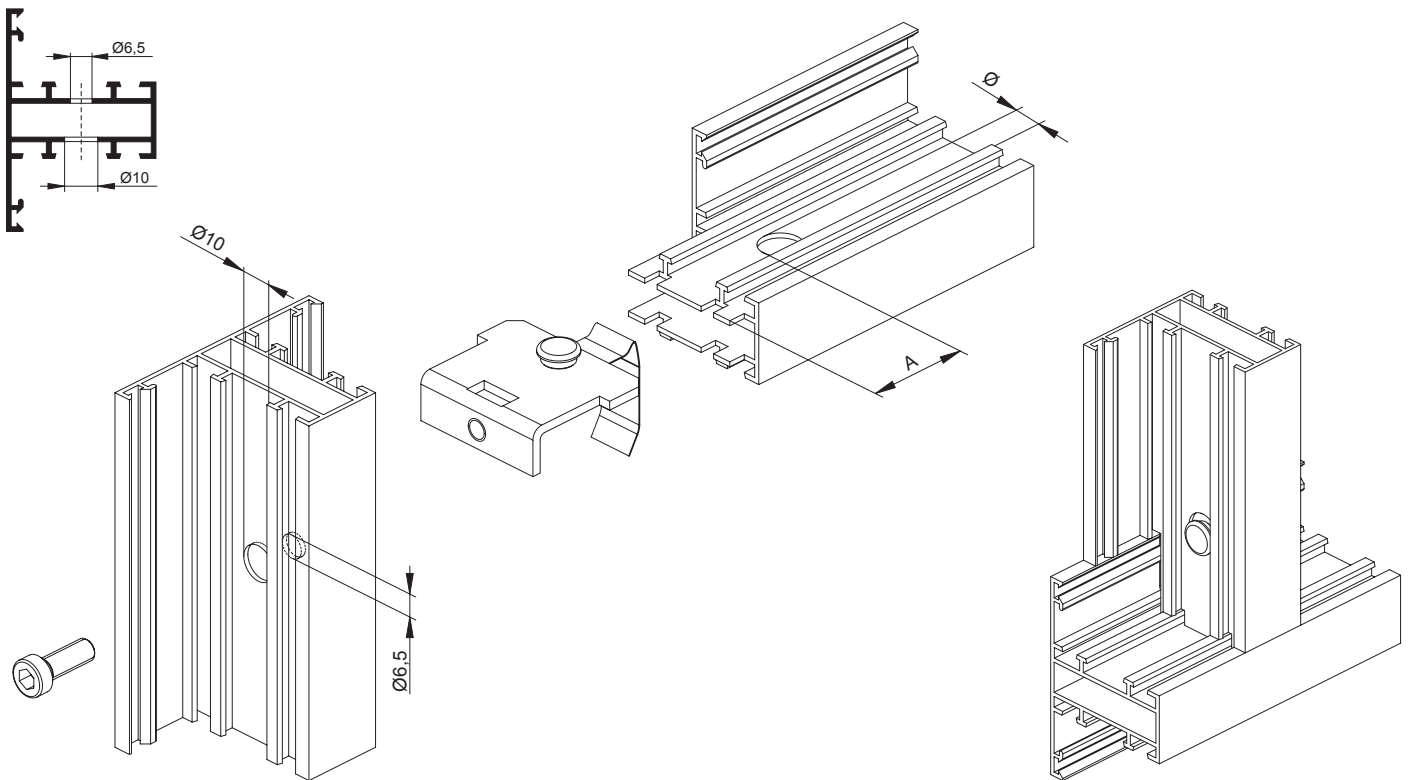
Corps et pion en acier zingué; ressort en acier trempé zingué.



Cuerpo y tetón de acero galvanizado; muelle de acero templado galvanizado.



ART.	0413.1 0413.2 0432.1 0432.2 0433.1 0433.2 0435.2			
Imballo Package Conditionnement Embalaje	150 PZ			
Finiture disponibili Available finishes Finitions disponibles Acabados disponibles	1	2	3	4



ART. senza vite without screw	ART. con vite m6x20 with screw m6x20	L	H	Ø	A
0433.1	0433.2	36	9.5	11.5	29.3
0413.1	0413.2	36	13.6	11.5	29.3
0432.1	0432.2	41	9.5	11.5	29.3

