



SHARK

MOVIMENTAZIONE MONODIREZIONALE - R40



Movimentazione monodirezionale | One-way movement | Mouvement monodirectionnel | Movimiento monodreccional



Realizzata in zama zincata.



Made of galvanized zamak.



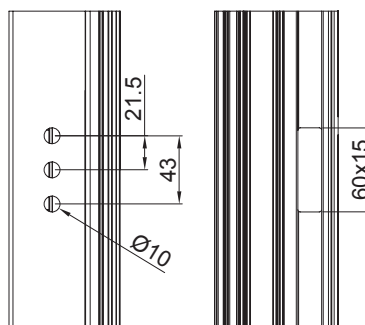
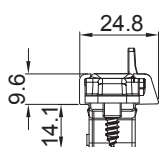
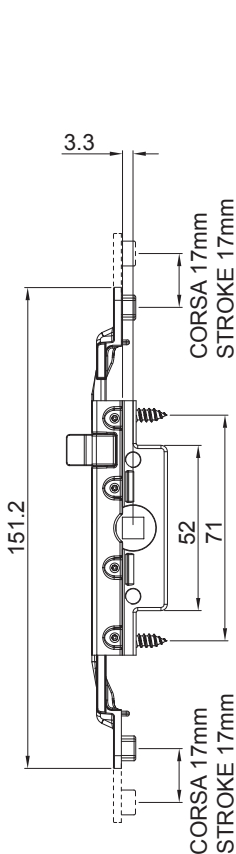
Réalisé en zamak zinguée.



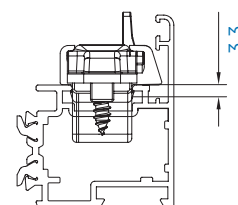
Fabricado en zamak galvanizado



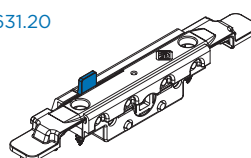
ART.	TUTTI ALL TOUS TODOS			
Imballo Package Conditionnement Embalaje	10 Pz			
Finiture disponibili Available finishes Finitions disponibles Acabados disponibles	1	2	3	4



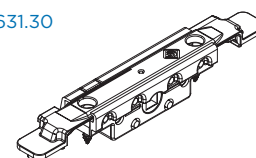
Entrata | Entry



3631.20



3631.30



DESCRIZIONE DESCRIPTION	ART.	NODO SECTION	
"SHARK MINIMAL" Movimentazione monodirezionale con anti falsa manovra - Entrata 3,3 mm "SHARK MINIMAL" One-way movement with anti-false manoeuvre - Backset 3,3 mm	3631.20	A08	
"SHARK MINIMAL" Movimentazione monodirezionale senza anti falsa manovra - Entrata 3,3 mm "SHARK MINIMAL" One-way movement without anti-false manoeuvre - Backset 3,3 mm	3631.30	A08	