



EMPIRE

RINVIO D'ANGOLO



Rinvio d'angolo | Corner transmission | Renvoi d'angle |
Transmisión de esquina



Corpo e astine in zama; lamelle, perno eccentrico e grano in acciaio Inox, rullino in ottone.



Body and rods in zamak; stainless steel reeds, eccentric pin and setscrew rool brass.



Corps at tiges en zamak; lattes et goujon en acier inoxydable de broche excentrique, laiton rouleau.

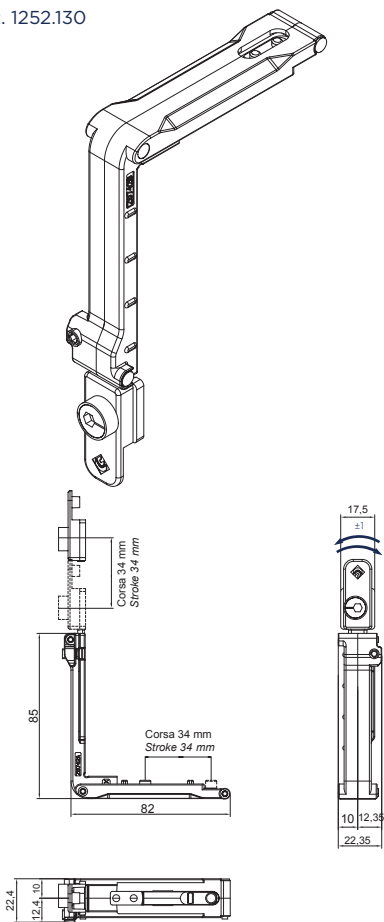


Cuerpo y varillas de zamak; listones y tornillo prisionero de acero inoxidable perno excéntrico, latón rollo.

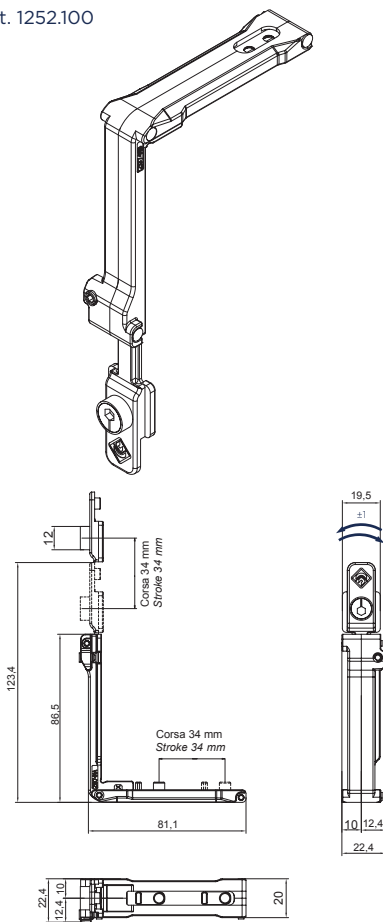


ART.	All			
Imballo Package Conditionnement Embalaje	10 Pz			
Finiture disponibili Available finishes Finitions disponibles Acabados disponibles	1	2	3	4

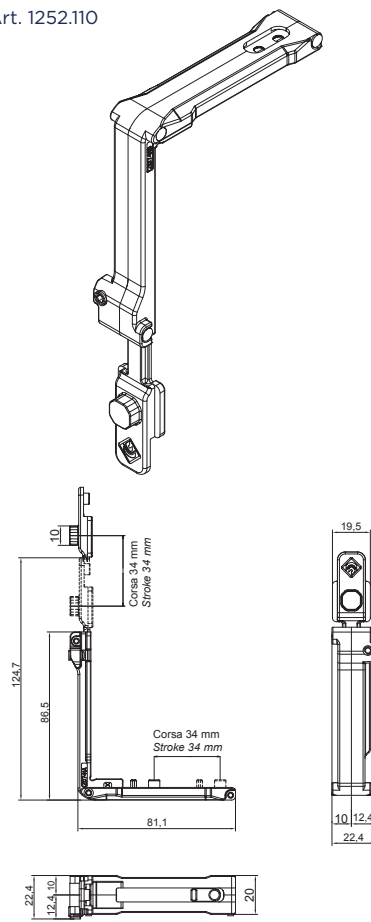
Art. 1252.130



Art. 1252.100

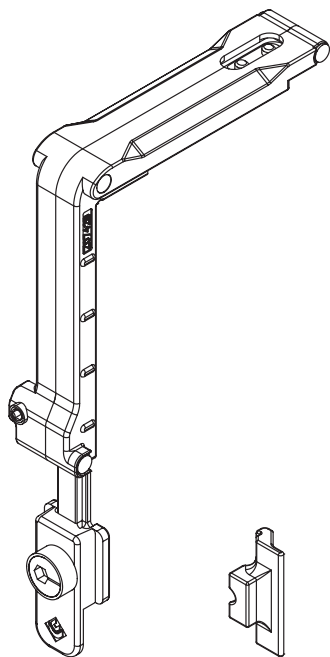


Art. 1252.110

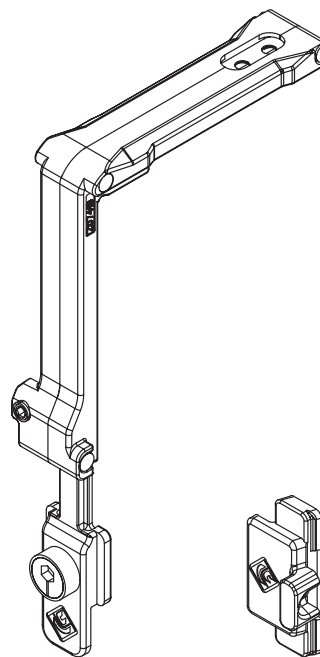




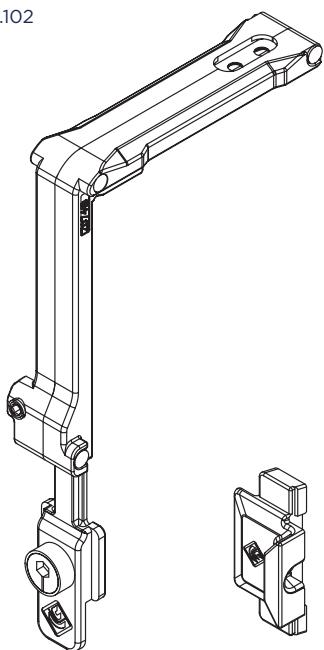
Art. 1252.131



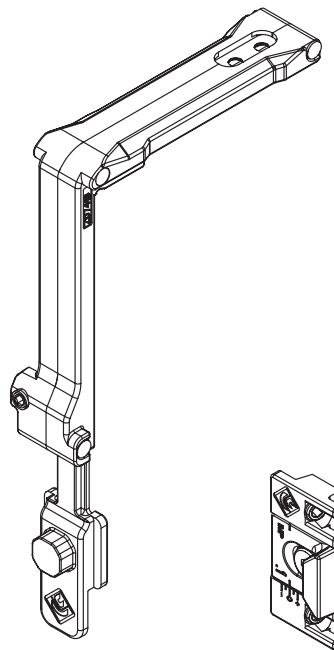
Art. 1252.101



Art. 1252.102



Art. 1252.111



DESCRIZIONE DESCRIPTION	SENZA RISCOントRO WITHOUT COUNTERPLATE	CON RISCOントRO WITH COUNTERPLATE	NODI SECTION
RINVIO D'ANGOLO BLOCCAGGIO CON GRANI / CORNER TRANSMISSION LOCKING WITH GRUBS			
Rinvio d'angolo con perno eccentrico Corner transmission with eccentric pin	1252.130	1252.131	A08 - A23
Rinvio d'angolo con perno eccentrico Corner transmission with eccentric pin	1252.100	1252.101	A01 - A03 - A05 A20 - A21 - A22
Rinvio d'angolo, con perno eccentrico con riscontro 4207.4 Corner transmission, and eccentric pin with 4207.4		1252.102	A01 - A03 - A05 A20 - A21 - A22
Rinvio d'angolo con piolo fisso Corner transmission with fixed pin	1252.110	*1252.111	A01 - A03 - A05 A20 - A21 - A22

* Con riscontro regolabile | with adjustable striker