



SHARK

INVERTITORE DI CORSA BIDIREZIONALE - CE



Invertitore di corsa bidirezionale | Bi-directional stroke inverter
Inverseur de course bidirectionel| Inversor de movimentación bidireccional



Realizzata in zama zincata.



Made of galvanized zamak.



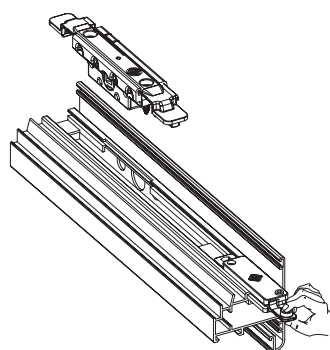
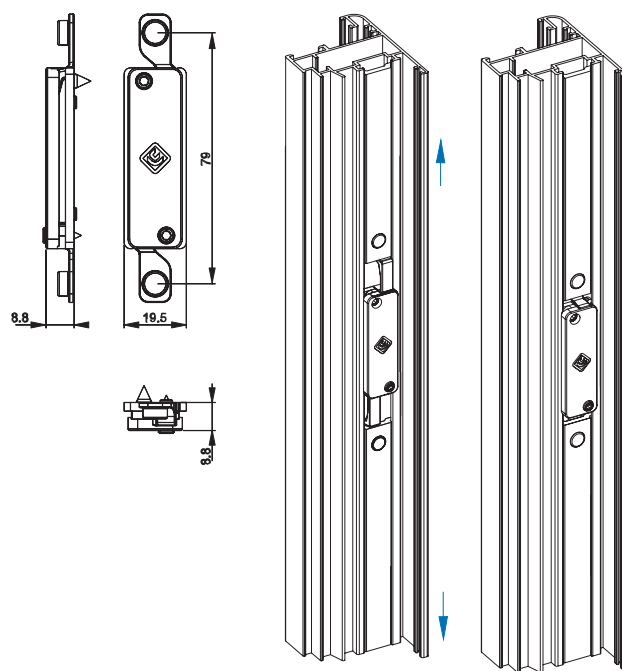
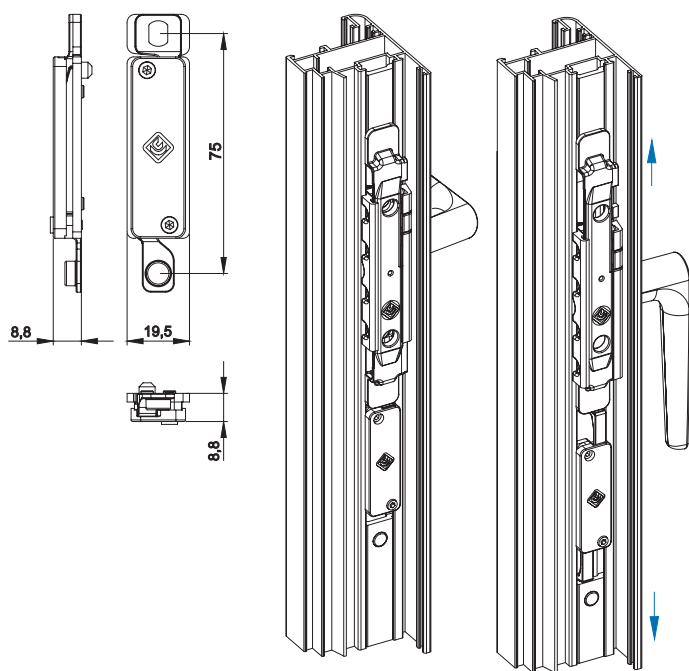
Réalisé en zamak zinguée.



Fabricado en zamak galvanizado

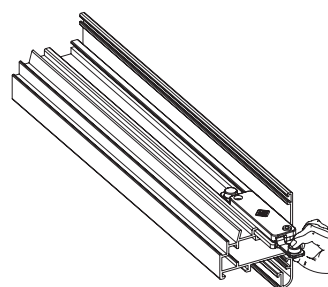


ART.	3627.20 3627.21			
Imballo Package Conditionnement Embalaje	10 Pz			
Finiture disponibili Available finishes Finitions disponibles Acabados disponibles	1	2	3	4



Compatibile con tutte le movimentazioni monodirezionali SHARK
Compatible with all the one-way movement SHARK

ART.	NODO SECTION
3627.20	A01 - A03 A05 - A20 A21 - A22



Compatibile con tutte le movimentazioni monodirezionali SHARK
Compatible with all the one-way movement SHARK

ART.	NODO SECTION
3627.21	A01 - A03 A5 - A20 A21 - A22