



# WEEN HIDE 110

## CERNIERA SUPERIORE (BATTENTE)



Cerniera a scomparsa superiore regolabile per battente | Upper concealed hinge for T&T | Paumelle invisible superieur pour O/B | Bisagra ocultada superior para O/B



Leve in acciaio, corpo di regolazione in zama. Portata massima: 120 Kg - 150 Kg in abbinamento a 3310.50



Levers in stainless steel, fixing-set zamak body. Maximum load : 120kgs- 150Kgs combined with 3310.50



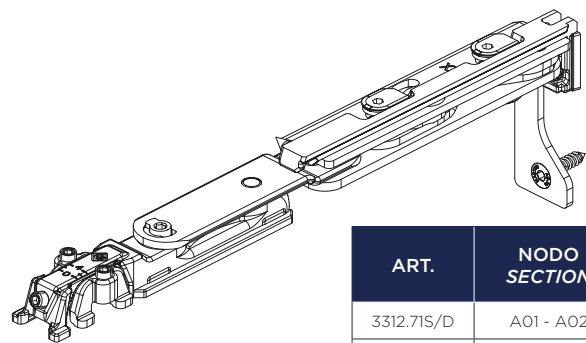
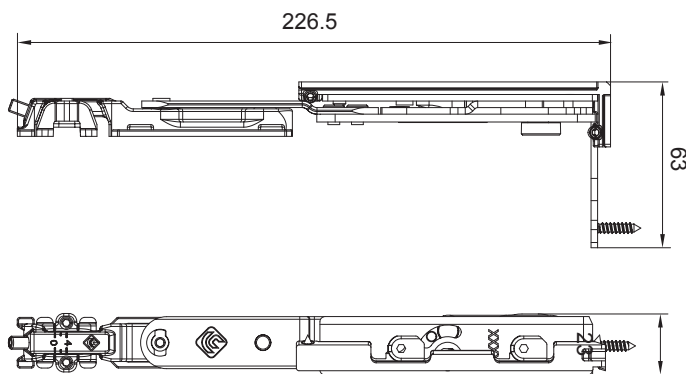
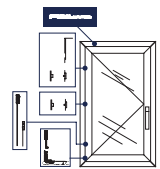
Leviers en acier, corps de réglage en zamak. Portée: 120 kgs- 150 kgs, à assortir avec 3310.50.



Levas de acero, cuerpo de regulación de zamac. Soporta hasta: 120 kgs- 150 kgs, se combina con 3310.50.

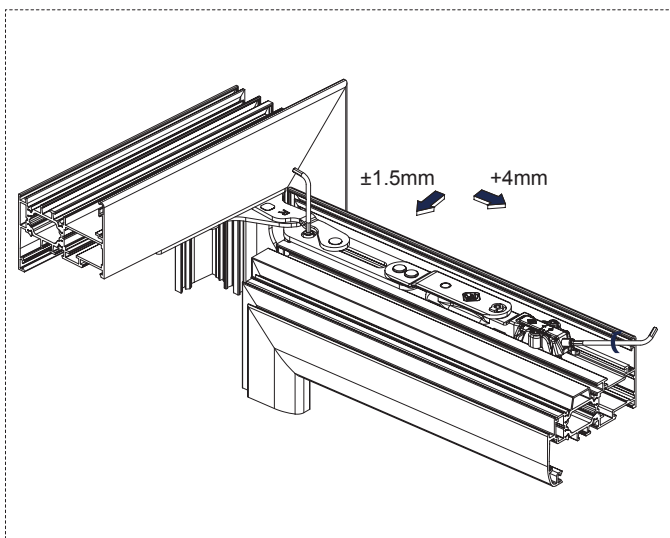


ART.	3312.71S/D 3311.71S/D
Imballo   Package   Conditionnement   Embalaje	5 Pz
Finiture disponibili   Available finishes Finitions disponibles   Acabados disponibles	2 3 4



ART.	NODO SECTION
3312.71S/D	A01 - A02
3311.71S/D	A03

### REGOLAZIONI | ADJUSTEMENT



### INDICAZIONI DI MONTAGGIO | MOUNTING PHASE

