



WEEN KIT CHIUSURE



Kit chiusure Ween | Ween closing kit | Kit de fermeture Ween | Kit de cierre Ween



Rinvio d'angolo,
terminali e riscontri
in zama.



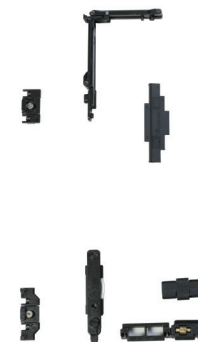
Corner return,
terminals and handles
in zamak.



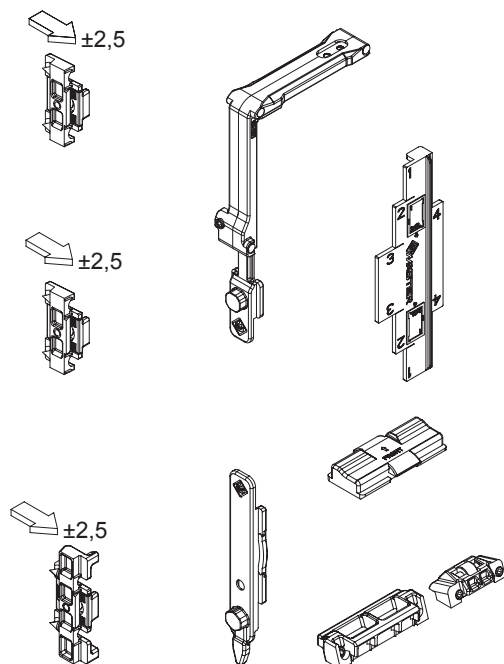
Renvoi d'angle,
embout de
tringle et gâches en
zamak.



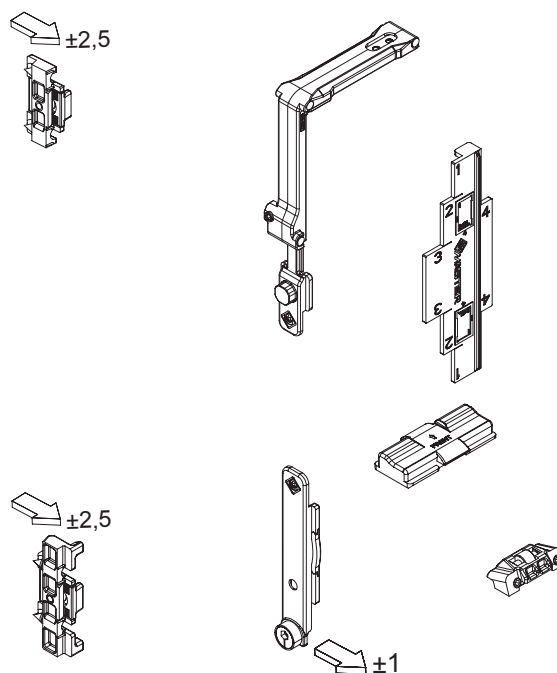
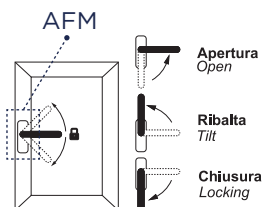
Reenvío de
ángulo Bloqueo y
cerradero de zamak.



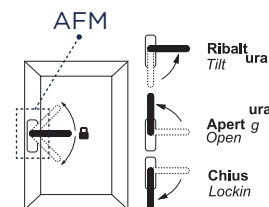
ART.	3320F.3			3320LF.3		
Imballo Package Conditionnement Embalaje	5 Kit			5 Kit		
Finiture disponibili Available finishes Finitions disponibles Acabados disponibles	2	3	4	2	3	4



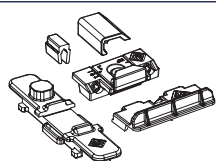
Art. 3320F.3
Kit base standard con
**antifalsamanovra sulla
movimentazione**
Standard kit with **anti-
false manoeuvre on one
way movement**



Art. 3320LF.3
Kit base manovra logica
con **antifalsamanovra
sulla movimentazione**
Logic version with
**anti-false manoeuvre on
one way movement**



Solo in abbinamento alle movimentazioni Shark | Only combined with shark one-way movement



Art. 6111.15
Kit di conversione per abbinamento con cremonese
Conversion kit to combine with cremone bolt

ART.	NODO SECTION
3320F.3 3320LF.3	A01 - A03 - A05 - A20 - A21 - A22