



BI-HID

CATENACCIO A LEVA BIDIREZIONALE PER ANTA AFFIANCATA CE



Catenaccio a leva bidirezionale per anta affiancata CE | Two-way latch for inactive sash Euro Groove | Bidirectionnel verrou pour dormant CE | Pasador bidireccional para hoja pasiva CE



Movimentazione e puntali in zama; compensatori in delrin; viti e camme in acciaio inox.



Zamak movimentation and push rod; delrin compensators; cams and screws in stainless steel.



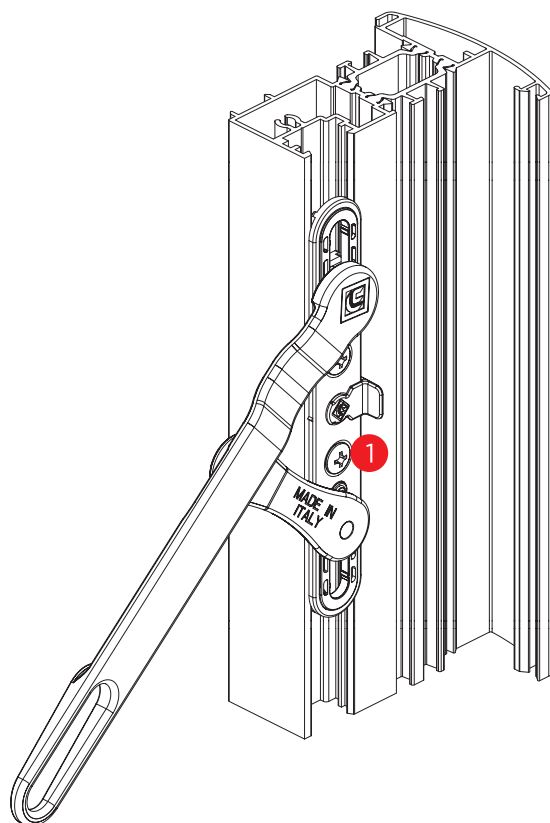
Mouvement et gâche terminale en zamak; compensateurs en delrin; cames et vis en acier inox.



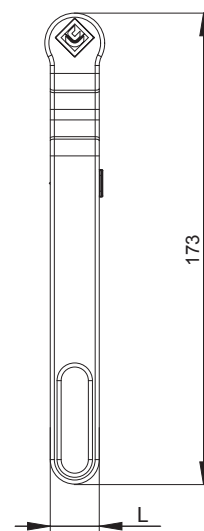
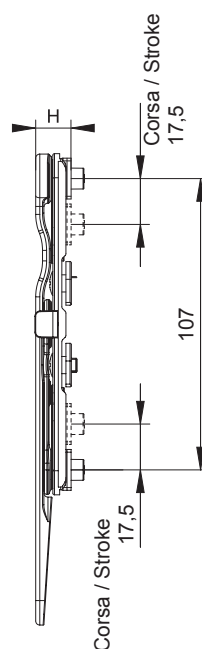
Movimiento y puntal de zamak; compensadores en delrin; tornillos y placas en acero inoxidable.



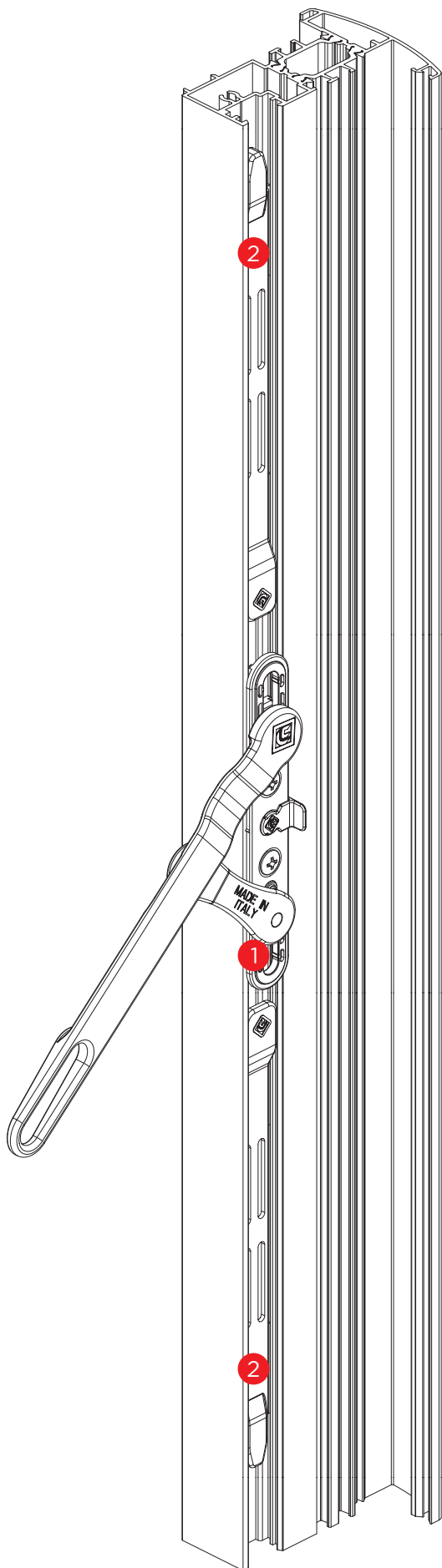
ART.	4515.1 4515.2 4515.10				4515.15 4515.16			
Imballo Package Conditionnement Embalaje	20 PZ				20 PZ			
Finiture disponibili Available finishes Finitions disponibles Acabados disponibles	1	2	3	4	1	2	3	4



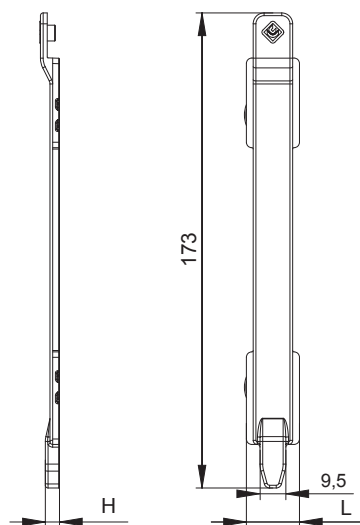
1 4515.10



DESCRIZIONE DESCRIPTION	ART	H	L	NODO SECTION
Corpo di manovra Slider	4515.10	13	22	B01 - B03 - B07 - B08



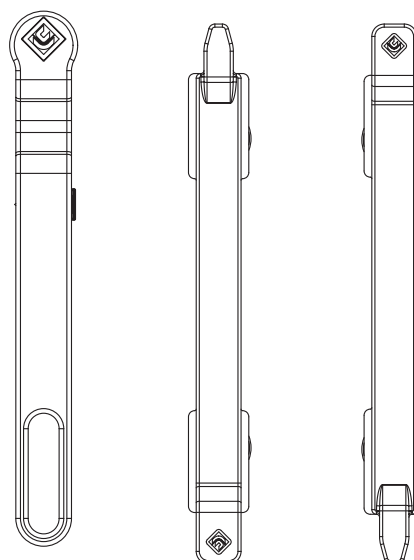
2 4515.15 | 4515.16



DESCRIZIONE DESCRIPTION	ART	H	L	NODO SECTION
Terminale superiore ed inferiore Upper and lower rod end	4515.15	7	19.5	A01 - A03 - A20 - A21 - A22 B01 - B07 - B08
Terminale superiore ed inferiore Upper and lower rod end	4515.16	7	16.2	B03

1 + 2

4515.10 + 4515.15 = 4515.1
4515.10 + 4515.16 = 4515.2



DESCRIZIONE DESCRIPTION	ART	NODO SECTION
Corpo di manovra + terminale superiore ed inferiore Slider + upper and lower rod end	4515.1	B01 - B07 - B08
Corpo di manovra + terminale superiore ed inferiore Slider + upper and lower rod end	4515.2	B03