




WEEN HIDE 110


GRUPPO CERNIERE ANTA RIBALTA




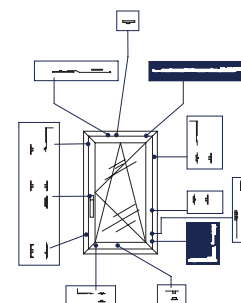
Kit cerniere a scomparsa per A/R | Concealed hinge kit for T&T |
Kit paumelles invisibles por O/B | Kit bisagras ocultas para O/B

 Leve in acciaio, corpo di regolazione in zama. Portata massima: 120 Kg - 150 Kg in abbinamento a 3310.50

 Levers in stainless steel, fixing -set zamak body. Maximum load : 120kgs- 150Kgs combined with 3310.50

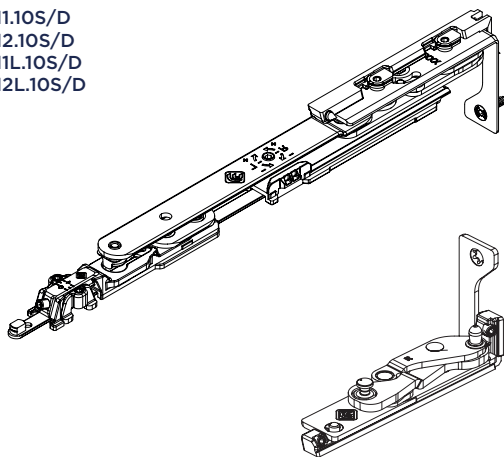
 Leviers en acier, corps de réglage en zamak. Portée: 120 kgs- 150 kgs, à assortir avec 3310.50

 Levas de acero, cuerpo de regulación de zamak. Soporta hasta: 120 kgs- 150 kgs, se combina con 3310.50

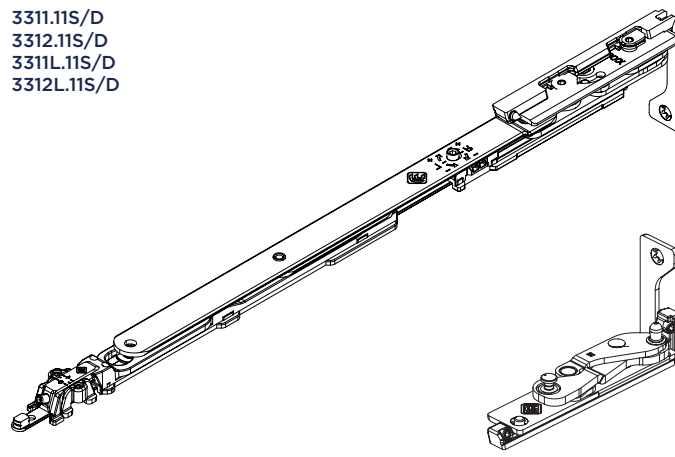


ART.	TUTTI ALL
Imballo Package Conditionnement Embalaje	5 Pz
Finiture disponibili Available finishes Finitions disponibles Acabados disponibles	2 3 4

3311.10S/D
3312.10S/D
3311L.10S/D
3312L.10S/D



3311.11S/D
3312.11S/D
3311L.11S/D
3312L.11S/D



Art.	NODO SECTION
3311.10S/D 3311L.10S/D 3311.11S/D 3311L.11S/D	A03
3312.10S/D 3312L.10S/D 3312.11S/D 3312L.11S/D	A01 - A20 - A21 - A22

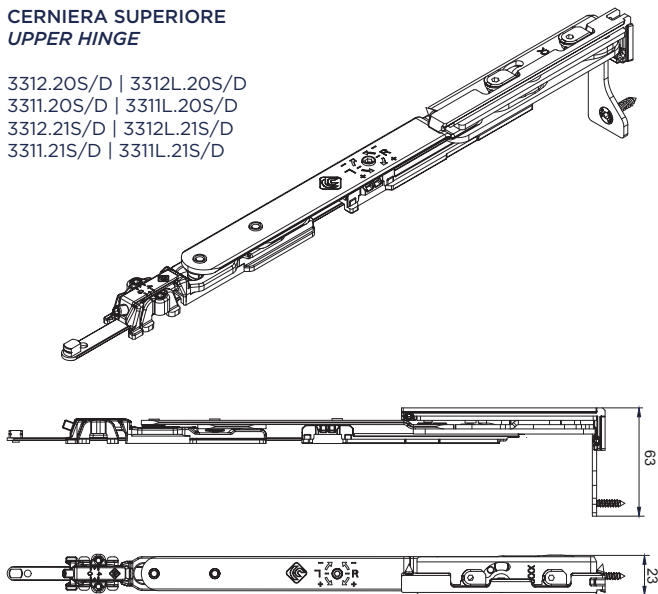
ART.	DESCRIZIONE DESCRIPTION	TIPO TYPE
3311.10S/D 3312.10SD	L anta da 430mm a 560mm* L sash from 430mm to 560mm*	Standard
3311L.10S/D 3312L.10SD	L anta da 430mm a 560mm* L sash from 430mm to 560mm*	Logica Tilt before turn

ART.	DESCRIZIONE DESCRIPTION	TIPO TYPE
3311.11S/D 3312.11SD	L anta da 561mm a 1700mm* L sash from 561mm to 1700mm*	Standard
3311L.11S/D 3312L.11SD	L anta da 561mm a 1700mm* L sash from 561mm to 1700mm*	Logica Tilt before turn

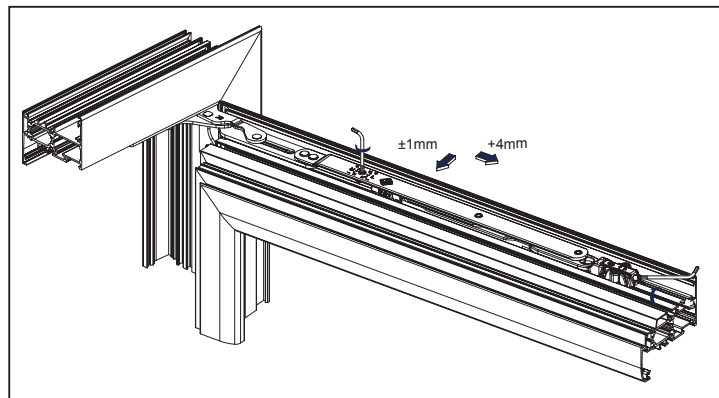


**CERNIERA SUPERIORE
UPPER HINGE**

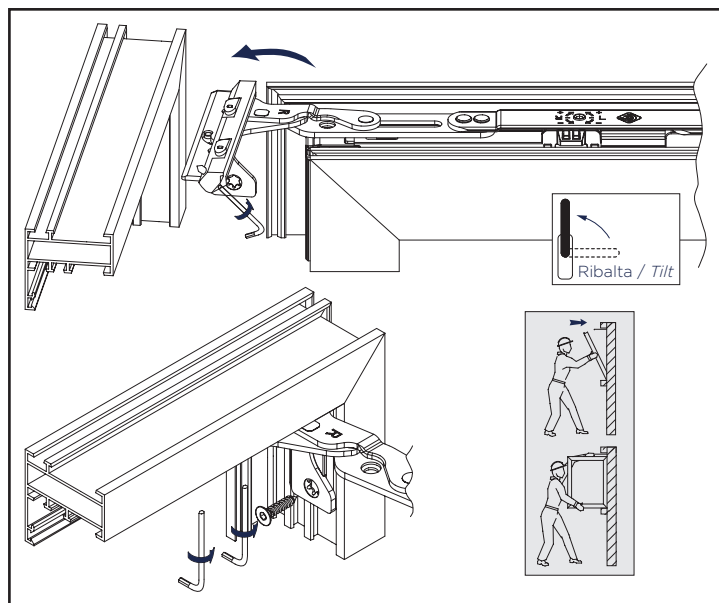
3312.20S/D | 3312L.20S/D
3311.20S/D | 3311L.20S/D
3312.21S/D | 3312L.21S/D
3311.21S/D | 3311L.21S/D



REGOLAZIONI | ADJUSTEMENT



INDICAZIONI DI MONTAGGIO | MOUNTING PHASE

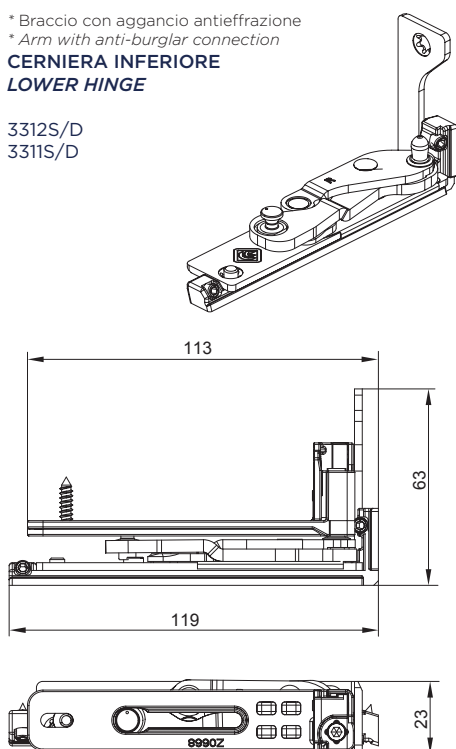


ART.	DESCRIZIONE DESCRIPTION	TIPO TYPE
3312.20S/D 3311.20S/D	L anta da 430mm a 560mm L sash from 430mm to 560mm	Standard
3312L.20S/D 3311L.20S/D	L anta da 430mm a 560mm L sash from 430mm to 560mm	Logica Tilt before turn
3312.21S/D 3311.21S/D	L anta da 561mm a 1700mm* L sash from 561mm to 1700mm*	Standard
3312L.21S/D 3311L.21S/D	L anta da 561mm a 1700mm* L sash from 561mm to 1700mm*	Logica Tilt before turn

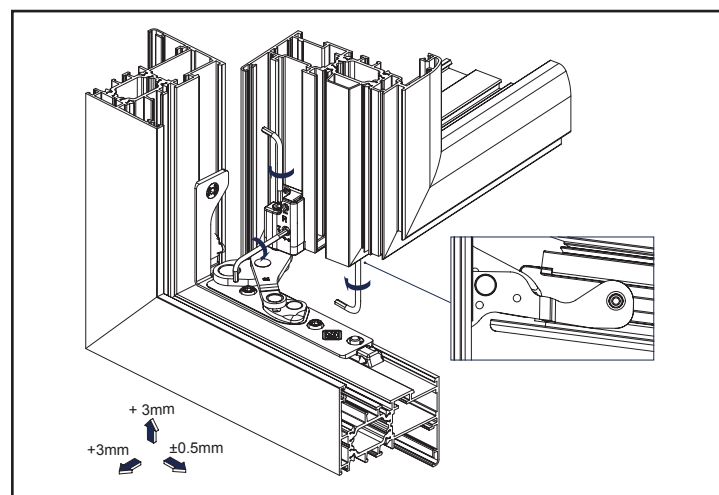
* Braccio con aggancio antieffrazione
* Arm with anti-burglar connection

**CERNIERA INFERIORE
LOWER HINGE**

3312S/D
3311S/D



REGOLAZIONI | ADJUSTEMENT



Art.	NODO SECTION
3311.20S/D 3311L.20S/D 3311.21S/D 3311L.21S/D 3311S/D	A03
3312.20S/D 3312L.20S/D 3312.21S/D 3312L.21S/D 3312S/D	A01 - A20 - A21 - A22



DIAGRAMMI DI CARICO

LOAD CHART

TABELLE DI CARICO PER CONFIGURAZIONI MONOANTA
LOAD CHARTS FOR ONE SASH CONFIGURATIONS

130 kg

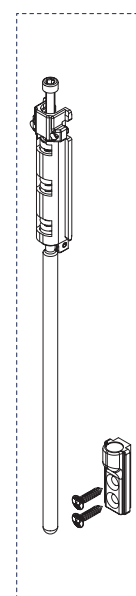
spessore vetro max | maximum thickness of the glass - s [mm]

2700	48	39	32	28	24	21	19	18	16	15	14	13	12	11
2600	50	40	33	29	25	22	20	18	17	15	14	13	13	12
2500	50	42	35	30	26	23	21	19	17	16	15	14	13	12
2400	50	43	36	31	27	24	22	20	18	17	15	14	14	13
2300	50	45	38	32	28	25	23	21	19	17	16	15	14	13
2200	50	47	39	34	30	26	24	21	20	18	17	16	15	14
2100	50	50	41	35	31	28	25	23	21	19	18	17	15	13
2000	50	50	43	37	33	29	26	24	22	20	19	17	16	14
1900	50	50	46	39	34	30	27	25	23	21	20	18	15	14
1800	50	50	48	41	36	32	29	26	24	22	21	17	16	15
1700	50	50	50	44	38	34	31	28	25	24	20	18	17	16
1600	50	50	50	46	41	36	33	30	27	23	21	20	18	14
1500	50	50	50	50	43	39	35	32	29	24	22	21	16	12
1400	50	50	50	50	46	41	37	34	28	26	24	19	14	13
1300	50	50	50	50	50	44	40	33	30	28	21	16	15	9
1200	50	50	50	50	50	48	39	35	33	25	19	17	11	5
1100	50	50	50	50	50	47	43	39	30	22	20	13	6	N.D.
1000	50	50	50	50	50	50	47	35	26	24	15	7	N.D.	N.D.
900	50	50	50	50	50	50	35	32	19	9	N.D.	N.D.	N.D.	N.D.
800	50	50	50	50	50	43	39	24	11	N.D.	N.D.	N.D.	N.D.	N.D.
700	50	50	50	50	50	50	15	N.D.	N.D.	N.D.	N.D.	N.D.	N.D.	N.D.
600	50	50	50	50	43	19	N.D.	N.D.	N.D.	N.D.	N.D.	N.D.	N.D.	N.D.
500	50	50	50	50	N.D.	N.D.	N.D.	N.D.	N.D.	N.D.	N.D.	N.D.	N.D.	N.D.
H \ L	470	500	600	700	800	900	1000	1100	1200	1300	1400	1500	1600	1700

150 kg *

spessore vetro max | maximum thickness of the glass - s [mm]

2700	50	44	37	32	28	25	22	20	19	17	16	15	14	13
2600	50	46	38	33	29	26	23	21	19	18	16	15	14	14
2500	50	48	40	34	30	27	24	22	20	18	17	16	15	14
2400	50	50	42	36	31	28	25	23	21	19	18	17	16	15
2300	50	50	43	37	33	29	26	24	22	20	19	17	16	15
2200	50	50	45	39	34	30	27	25	23	21	19	18	17	16
2100	50	50	48	41	36	32	29	26	24	22	20	19	18	15
2000	50	50	50	43	38	33	30	27	25	23	21	20	19	16
1900	50	50	50	45	39	35	32	29	26	24	23	21	18	17
1800	50	50	50	48	42	37	33	30	28	26	24	20	19	18
1700	50	50	50	50	44	39	35	32	29	27	23	21	20	19
1600	50	50	50	50	47	42	38	34	31	26	24	23	21	17
1500	50	50	50	50	50	44	40	36	33	28	26	24	19	14
1400	50	50	50	50	50	48	43	39	32	30	28	21	16	15
1300	50	50	50	50	50	50	46	38	35	32	25	18	17	11
1200	50	50	50	50	50	50	45	41	38	23	21	20	13	6
1100	50	50	50	50	50	50	49	45	27	25	23	15	6	N.D.
1000	50	50	50	50	50	50	50	33	30	28	17	7	N.D.	N.D.
900	50	50	50	50	50	50	40	36	22	10	N.D.	N.D.	N.D.	N.D.
800	50	50	50	50	50	50	45	27	11	N.D.	N.D.	N.D.	N.D.	N.D.
700	50	50	50	50	50	50	17	N.D.	N.D.	N.D.	N.D.	N.D.	N.D.	N.D.
600	50	50	50	50	50	19	N.D.	N.D.	N.D.	N.D.	N.D.	N.D.	N.D.	N.D.
500	50	50	50	50	N.D.	N.D.	N.D.	N.D.	N.D.	N.D.	N.D.	N.D.	N.D.	N.D.
H \ L	470	500	600	700	800	900	1000	1100	1200	1300	1400	1500	1600	1700



* realizzabile solo con il sostegno 3310.50 | only with sash support 3310.50