



WEEN HIDE 180

KIT CERNIERA



Cerniera a scomparsa inferiore regolabile per A/R |
Adjustable lower concealed hinge for T&T |
Paumelle invisible inférieure réglable por O/B | Bisagra Oculta inferior para O/B



Leve e pioli in acciaio inox, supporto e corpo di regolazione in zama. Portata massima: 130 Kg - 150 Kg in abbinamento a 3310.50



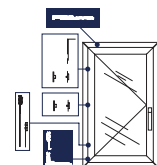
Lever and rods in stainless steel, support and adjustment body in zamak. Maximum capacity: 130 Kg - 150 Kg in combination with 3310.50



Levers et pion en acier inox, support et corps de réglage en zamak. Charge maximale: 130 Kg - 150 Kg en combinaison avec 3310.50

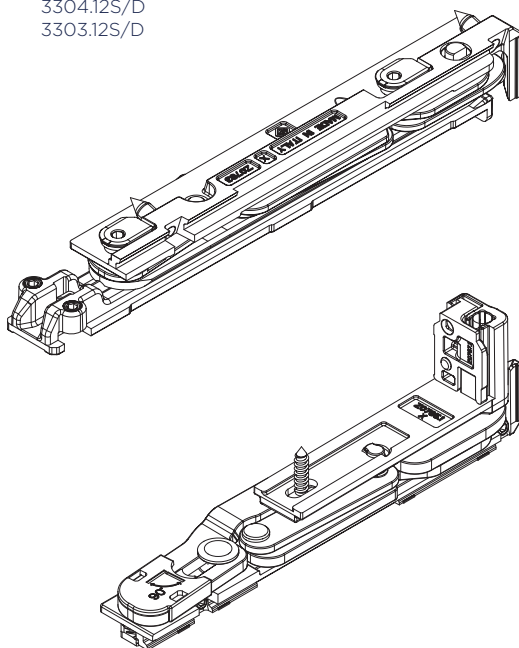


Palancas y ganchos en acero inoxidable, soporte y cuerpo de ajuste en zamak. Capacidad máxima: 130 Kg - 150 Kg en combinación con 3310.50



ART.	TUTTI ALL
Imballo Package Conditionnement Embalaje	5 Pz
Finiture disponibili Available finishes Finitions disponibles Acabados disponibles	2 3 4

3304.12S/D
3303.12S/D

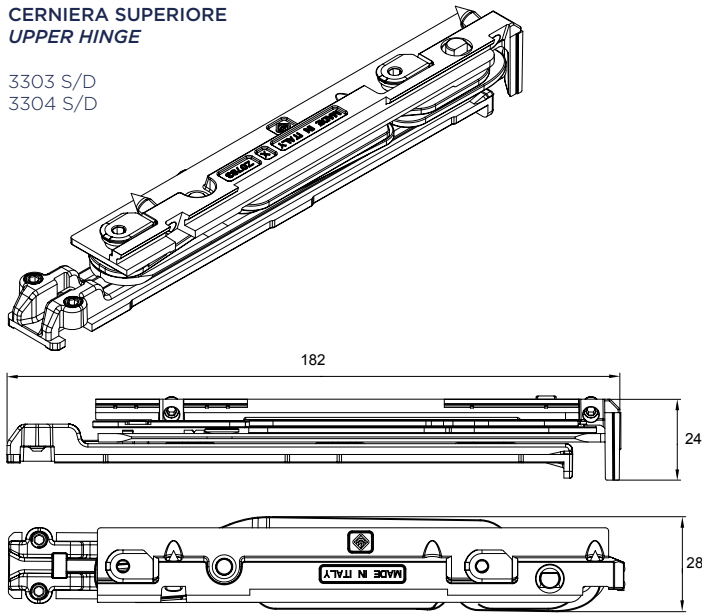


Art.	NODO SECTION
3303.12S/D	A03
3304.12S/D	A01 - A05

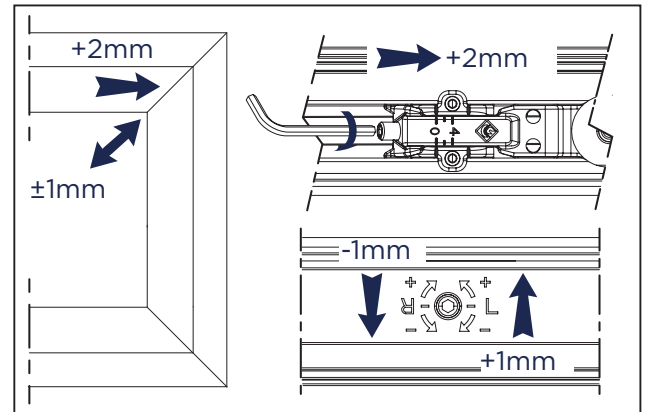


**CERNIERA SUPERIORE
UPPER HINGE**

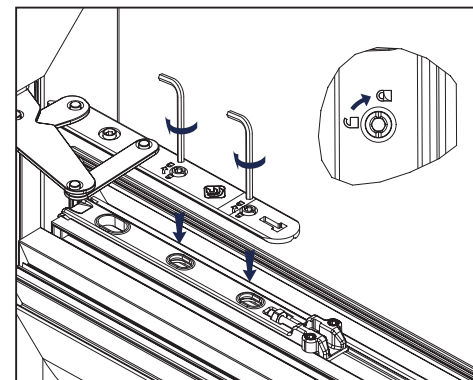
3303 S/D
3304 S/D



REGOLAZIONI | ADJUSTEMENT

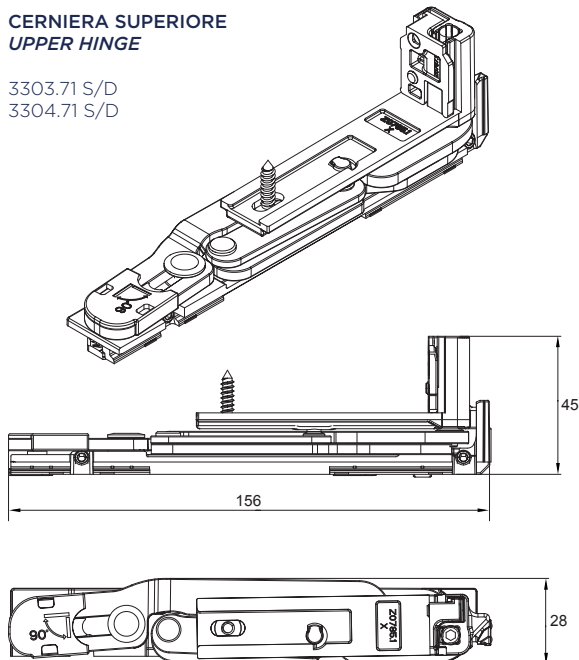


INDICAZIONI DI MONTAGGIO | MOUNTING PHASE

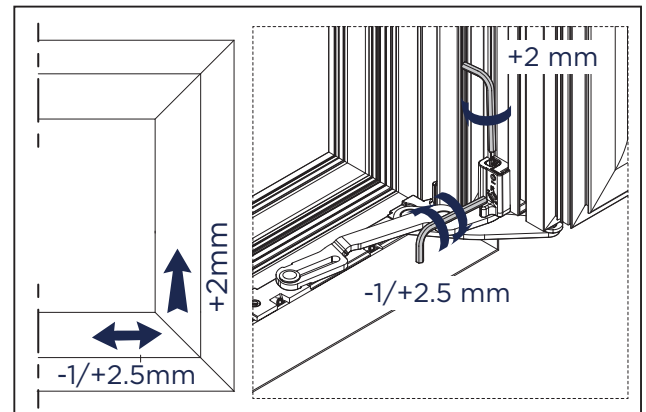


**CERNIERA SUPERIORE
UPPER HINGE**

3303.71 S/D
3304.71 S/D



REGOLAZIONI | ADJUSTEMENT



Art.	NODO SECTION
3303 S/D 3303.71 S/D	A03
3304.71S/D 3304S/D	A01 - A05

DIAGRAMMI DI CARICO

LOAD CHART

TABELLE DI CARICO PER CONFIGURAZIONI MONOANTA
LOAD CHARTS FOR ONE SASH CONFIGURATIONS

130 kg

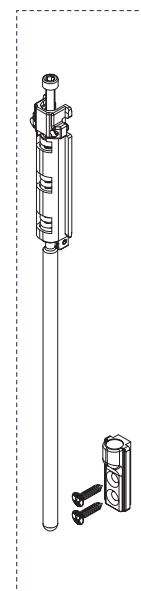
spessore vetro max | maximum thickness of the glass - s [mm]

2700	48	39	32	28	24	21	19	18	16
2600	50	40	33	29	25	22	20	18	17
2500	50	42	35	30	26	23	21	19	17
2400	50	43	36	31	27	24	22	20	18
2300	50	45	38	32	28	25	23	21	19
2200	50	47	39	34	30	26	24	21	20
2100	50	50	41	35	31	28	25	23	21
2000	50	50	43	37	33	29	26	24	22
1900	50	50	46	39	34	30	27	25	23
1800	50	50	48	41	36	32	29	26	24
1700	50	50	50	44	38	34	31	28	25
1600	50	50	50	46	41	36	33	30	27
1500	50	50	50	50	43	39	35	32	29
1400	50	50	50	50	46	41	37	34	28
1300	50	50	50	50	50	44	40	33	30
1200	50	50	50	50	50	48	39	35	33
1100	50	50	50	50	50	47	43	39	30
1000	50	50	50	50	50	50	47	35	26
900	50	50	50	50	50	50	35	32	19
800	50	50	50	50	50	43	39	24	11
700	50	50	50	50	50	50	15	N.D.	N.D.
600	50	50	50	50	43	19	N.D.	N.D.	N.D.
500	50	50	50	50	N.D.	N.D.	N.D.	N.D.	N.D.
H \ L	370	500	600	700	800	900	1000	1100	1200

150 kg *

spessore vetro max | maximum thickness of the glass - s [mm]

2700	50	50	42	36	31	28	25	23	21
2600	50	50	44	37	33	29	26	24	22
2500	50	50	45	39	34	30	27	25	23
2400	50	50	47	40	35	31	28	26	24
2300	50	50	49	42	37	33	30	27	25
2200	50	50	50	44	39	34	31	28	26
2100	50	50	50	46	40	36	32	29	27
2000	50	50	50	49	43	38	34	31	28
1900	50	50	50	50	45	40	36	33	30
1800	50	50	50	50	47	42	38	34	31
1700	50	50	50	50	50	44	40	36	33
1600	50	50	50	50	50	47	43	39	35
1500	50	50	50	50	50	50	45	41	38
1400	50	50	50	50	50	50	49	44	36
1300	50	50	50	50	50	50	50	43	39
1200	50	50	50	50	50	50	50	46	43
1100	50	50	50	50	50	50	50	50	39
1000	50	50	50	50	50	50	50	46	34
900	50	50	50	50	50	50	45	41	25
800	50	50	50	50	50	50	50	31	11
700	50	50	50	50	50	50	19	N.D.	N.D.
600	50	50	50	50	50	19	N.D.	N.D.	N.D.
500	50	50	50	50	N.D.	N.D.	N.D.	N.D.	N.D.
H \ L	370	500	600	700	800	900	1000	1100	1200



* realizzabile solo con il sostegno 3310.50 | only with sash support 3310.50