



WEEN

PUNTI DI CHIUSURA ANTIEFFRAZIONE



Punti di chiusura antieffrazione | Burglary-resistant locking points |
Points de fermeture antieffraction | Puntos de cierre anti-efracción



Punti di chiusura con perno a funghetto, blocchetti di copertura aggancio astina, blocchetto anti-sollevamento verticale, blocchetto anti-sollevamento orizzontale, braccio anti effrazione in acciaio inox.



Closing point with "T" pin and antilift-off hook, covering elements for clasping rod, antilift-off vertical block, antilift-off horizontal block, opposite clasping arms in stainless steel.



Points de fermeture avec pivot champignon et gâche anti levage, blocs de couverture accrochage tringle, bloc anti-levage vertical, bloc anti-levage horizontal, bras avec accrochage inverse en acier inox.



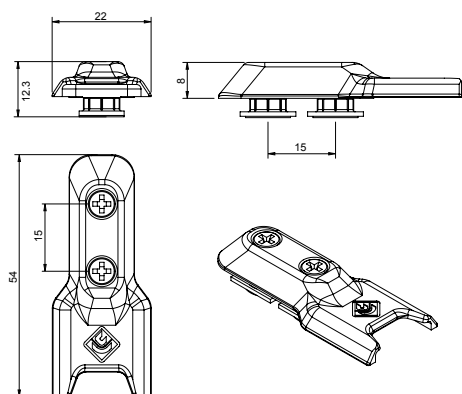
Puntos de cierre con pernio en "T", bloque de cobertura para agarre de pletina, bloqueo anti elevación vertical y horizontal, compás anti-efracción en acero inox.



ART.	4247.17 4247.11 4247.18	3400A.53		
Imballo Package Conditionnement Embalaje	50 Pz.	5 Pz.		
Finiture disponibili Available finishes Finitions disponibles Acabados disponibles	2 3 4	2	3	4

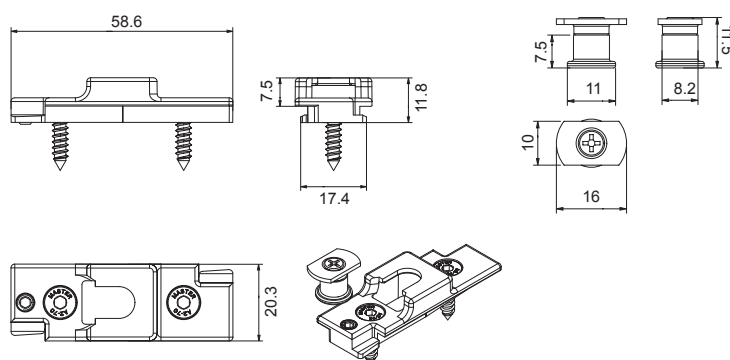
Art. 4247.11

Sistema di sicurezza per connessione astina
Security system connecting rod



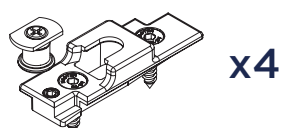
Art. 4247.17

Punto di chiusura antieffrazione RC2 con base inox
RC2 Anti-burglar locking-point with stainless steel plate



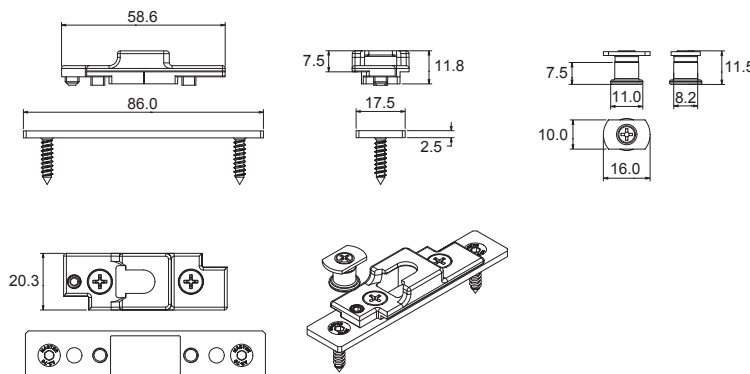
Art. 3400A.53

Kit base antieffrazione RC2 con base inox
RC2 Base anti-burglar kit with stainless steel plate

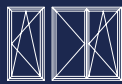


Art. 4247.18

Punto di chiusura antieffrazione RC3 con base inox
RC3 Anti-burglar locking-point with stainless steel plate

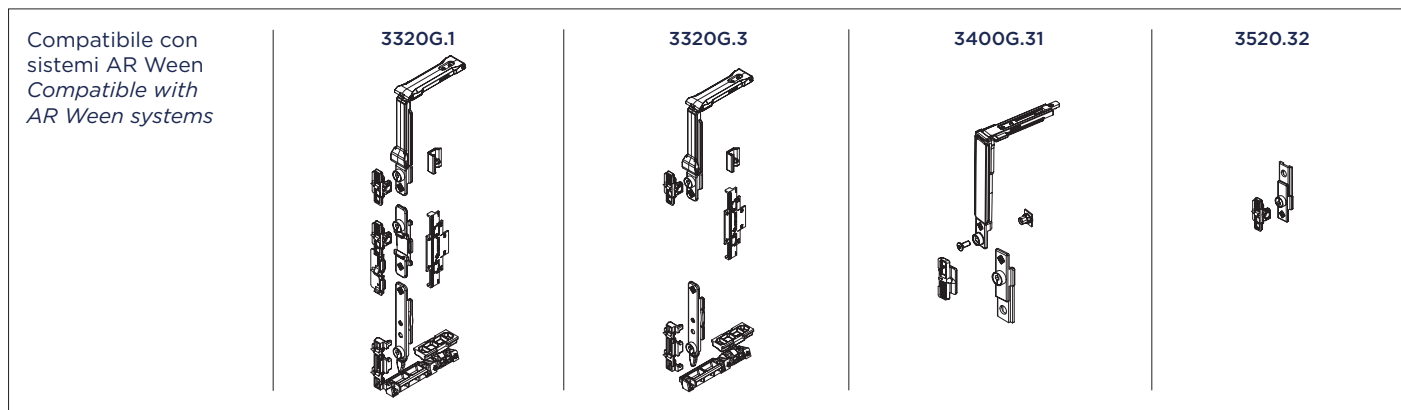
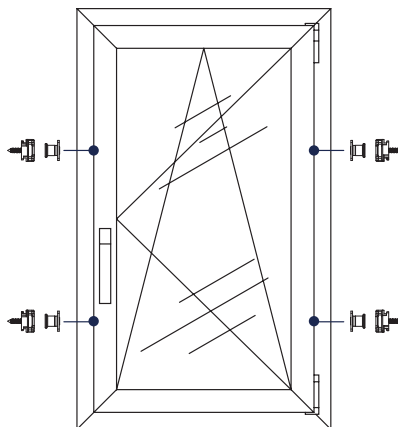


ART.	NODO SECTION
4247.17	A01 - A03 - A05
4247.18	A01 - A03 - A05
4247.11	A01 - A03 - A05
3400A.53	A01 - A03 - A05



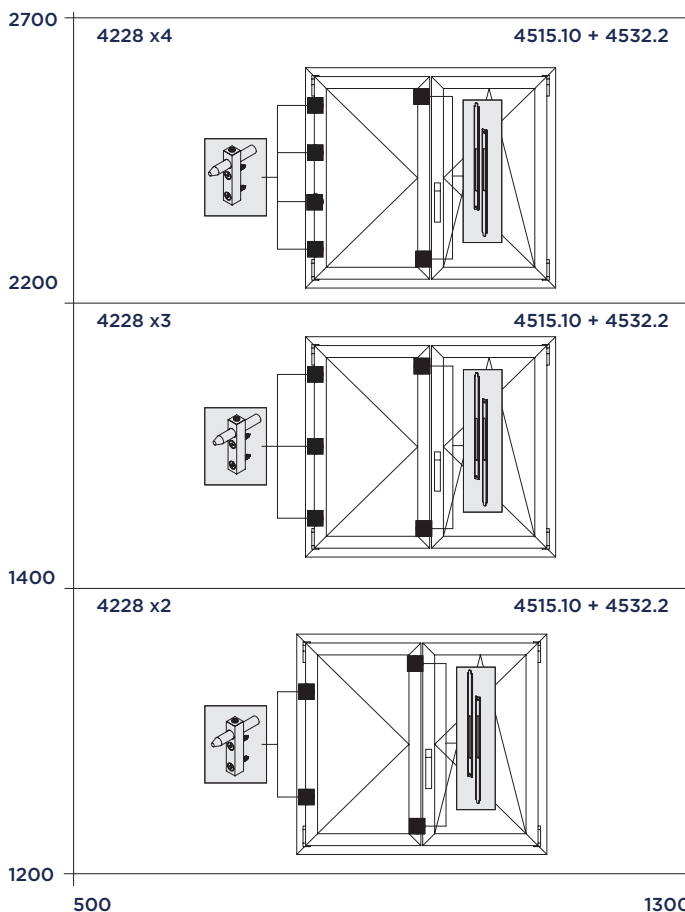
CLASSE RC 2
PROVE ANTIEFFRAZIONE AI
SENSI DELLE: EN 1627:2011 - EN
1628: 2011 - EN 1629-1630:2011
Dimensioni del campione:
L1230 X H1480 mm

CLASS RC 2
BURGLARY TESTS UNDER THE:
EN 1627:2011 - EN 1628: 2011 -
EN 1629-1630:2011
Sample size: L1230 X H1480 mm



ANTA SECONDARIA | SECONDARY SASH

Configurazioni punti di chiusura aggiuntivi
Additional locking point configurations



ANTA SINGOLA | SINGLE SASH

Configurazioni punti di chiusura aggiuntivi
Additional locking point configurations

