



WEEN

BRACCIO PER ANTA AFFIANCATA



Braccio per anta affiancata | Passive sash arm |
Bras pour dormant | Compás para hoja pasiva



Braccio con leva, viti e grani in acciaio inox, corpo in zama.



Arm lever, screws and setscrews in stainless steel, zamak body.



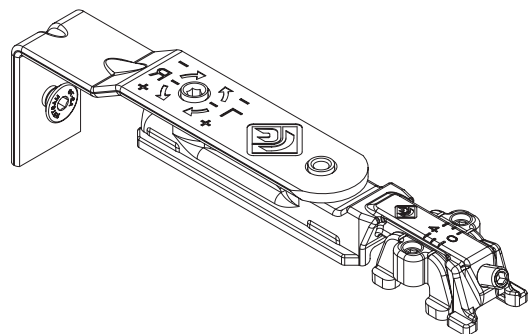
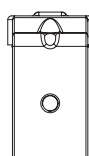
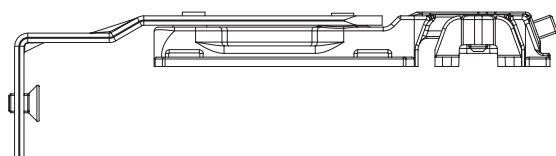
Bras levier, vis et grains en acier inox, corps en zamak.



Compás con leva tornillos y prisioneros de acero inox, cuerpo de zamac.

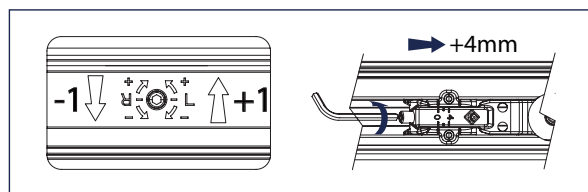


ART.	3420.25		
Imballo Package Conditionnement Embalaje	5 Pz		
Finiture disponibili Available finishes Finitions disponibles Acabados disponibles	2	3	4



In abbinamento a 3400.24 | 3420.24
Combined with 3400.24 | 3420.24

REGOLAZIONI | ADJUSTEMENT



ART.	NODO SECTION
3420.25	A01 - A03 - A05