



# WEEN HIDE 110

## KIT CERNIERA



Cerniera a scomparsa inferiore regolabile per A/R |  
Adjustable Lower Concealed Hinge for T&T |  
Paumelle invisible inférieure réglable por O/B | Bisagra Oculta  
inferior para O/B



Leve in acciaio,  
corpo di regolazione  
in zama. Portata  
massima:  
120 Kg - 150 Kg  
in abbinamento a  
3310.50



Levers in stainless  
steel, fixing -set  
zamak body.  
Maximum load :  
120kgs- 150Kgs  
combined with  
3310.50



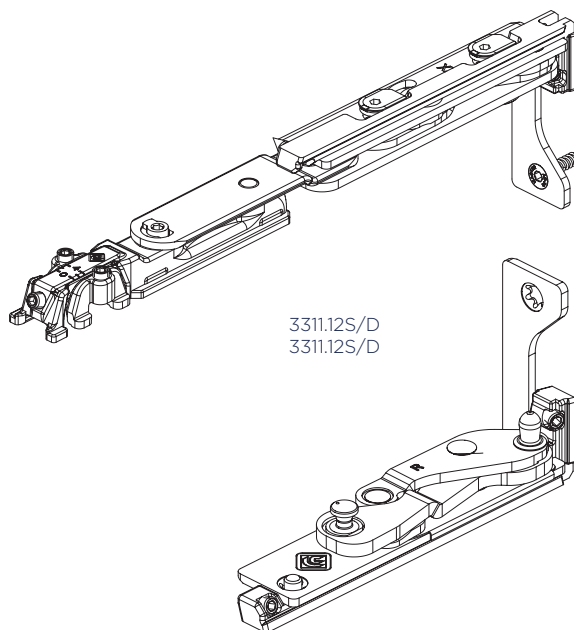
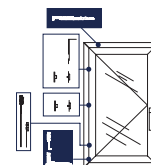
Leviers en acier,  
corps de réglage  
en zamak. Portée:  
120 kgs- 150 kgs, à  
assortir avec 3310.50



Levas de acero,  
cuerpo de regulación  
de zamac. Soporta  
hasta: 120 kgs- 150  
kgs, se combina con  
3310.50



ART.	TUTTI   ALL		
Imballo   Package   Conditionnement   Embalaje	5 Pz		
Finiture disponibili   Available finishes Finitions disponibles   Acabados disponibles	2	3	4

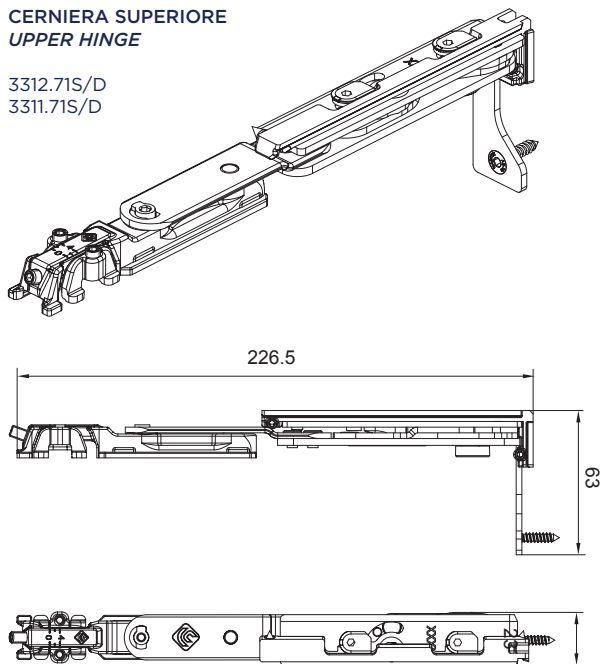


Art.	NODO   SECTION
3312.12S/D	A01 - A20 - A21 - A22
3311.12S/D	A03

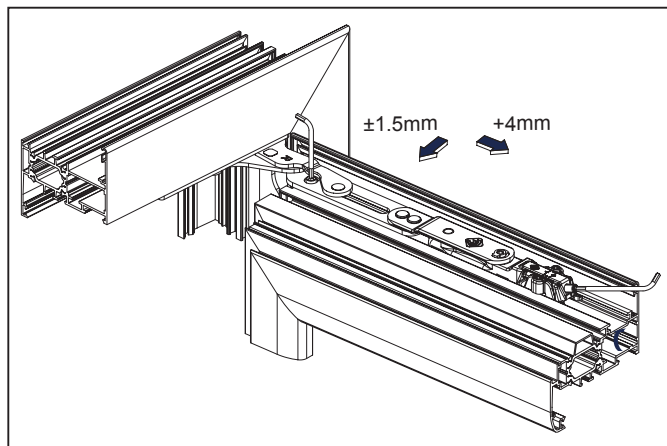


**CERNIERA SUPERIORE  
UPPER HINGE**

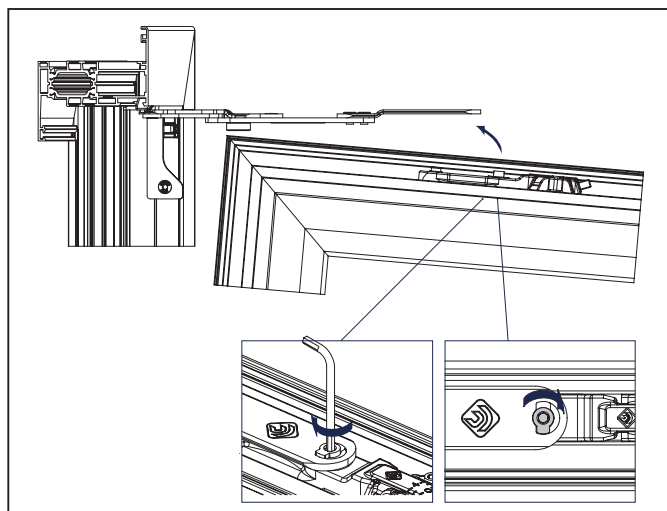
3312.71S/D  
3311.71S/D



REGOLAZIONI | ADJUSTMENT

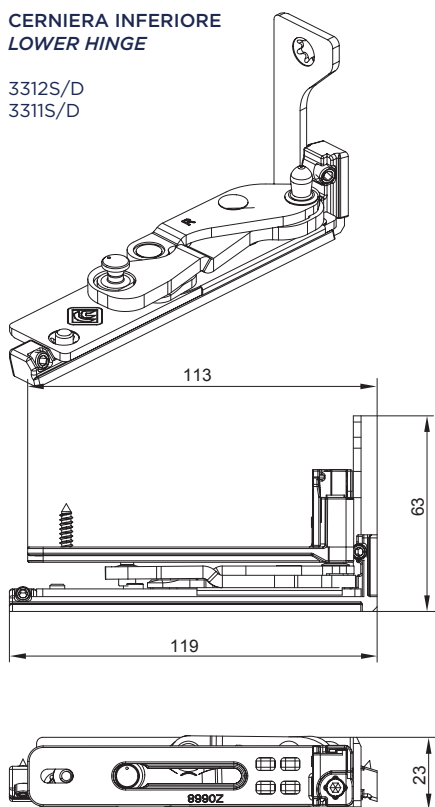


INDICAZIONI DI MONTAGGIO | MOUNTING PHASE

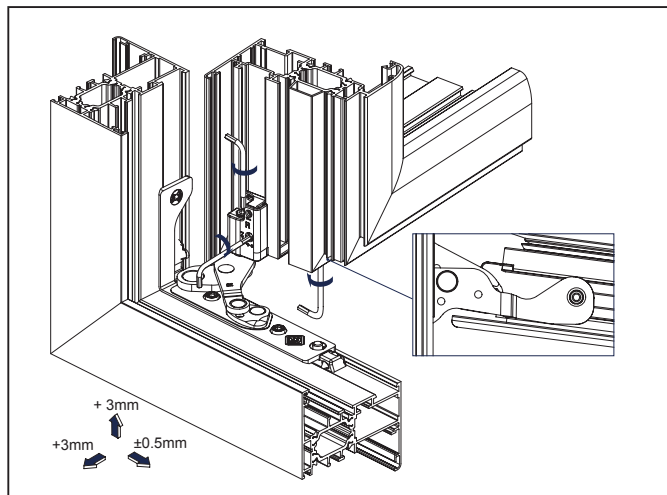


**CERNIERA INFERIORE  
LOWER HINGE**

3312S/D  
3311S/D



REGOLAZIONI | ADJUSTMENT



Art.	NODO   SECTION
3311.71S/D   3311S/D	A03
3312.71S/D   3312S/D	A01 - A20 - A21 - A22



# DIAGRAMMI DI CARICO

## LOAD CHART

TABELLE DI CARICO PER CONFIGURAZIONI MONOANTA  
LOAD CHARTS FOR ONE SASH CONFIGURATIONS

**120 kg**

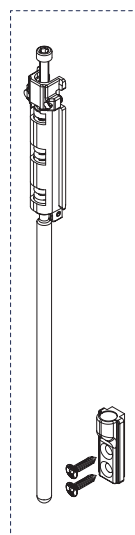
spessore vetro max | maximum thickness of the glass - s [mm]

2700	44	36	30	25	22	20	18	16	15
2600	46	37	31	26	23	21	18	17	15
2500	48	38	32	27	24	21	19	17	16
2400	50	40	33	29	25	22	20	18	17
2300	50	42	35	30	26	23	21	19	17
2200	50	44	36	31	27	24	22	20	18
2100	50	46	38	33	29	25	23	21	19
2000	50	48	40	34	30	27	24	22	20
1900	50	50	42	36	32	28	25	23	21
1800	50	50	44	38	33	30	27	24	22
1700	50	50	47	40	35	31	28	26	24
1600	50	50	50	43	38	33	30	27	25
1500	50	50	50	46	40	36	32	29	27
1400	50	50	50	49	43	38	34	31	26
1300	50	50	50	50	46	41	37	30	28
1200	50	50	50	50	50	44	36	33	30
1100	50	50	50	50	50	44	39	36	22
1000	50	50	50	50	50	48	43	26	24
900	50	50	50	50	50	50	32	29	18
800	50	50	50	50	50	40	36	22	11
700	50	50	50	50	50	46	14	N.D.	N.D.
600	50	50	50	50	40	19	N.D.	N.D.	N.D.
550	50	50	50	50	N.D.	N.D.	N.D.	N.D.	N.D.
H \ L	430	500	600	700	800	900	1000	1100	1200

**150 kg \***

spessore vetro max | maximum thickness of the glass - s [mm]

2700	50	44	37	32	28	25	22	20	19
2600	50	46	38	33	29	26	23	21	19
2500	50	48	40	34	30	27	24	22	20
2400	50	50	42	36	31	28	25	23	21
2300	50	50	43	37	33	29	26	24	22
2200	50	50	45	39	34	30	27	25	23
2100	50	50	48	41	36	32	29	26	24
2000	50	50	50	43	38	33	30	27	25
1900	50	50	50	45	39	35	32	29	26
1800	50	50	50	48	42	37	33	30	28
1700	50	50	50	50	44	39	35	32	29
1600	50	50	50	50	47	42	38	34	31
1500	50	50	50	50	50	44	40	36	33
1400	50	50	50	50	50	48	43	39	32
1300	50	50	50	50	50	50	46	38	35
1200	50	50	50	50	50	50	45	41	38
1100	50	50	50	50	50	50	49	45	27
1000	50	50	50	50	50	50	50	33	30
900	50	50	50	50	50	50	40	36	22
800	50	50	50	50	50	50	45	27	11
700	50	50	50	50	50	50	17	N.D.	N.D.
600	50	50	50	50	50	19	N.D.	N.D.	N.D.
550	50	50	50	50	N.D.	N.D.	N.D.	N.D.	N.D.
H \ L	430	500	600	700	800	900	1000	1100	1200



\* realizzabile solo con il sostegno 3310.50 | only with sash support 3310.50