



# WEEN

## KIT CATENACCI A LEVA CON PUNTALI ANTI EFFRAZIONE



Kit puntali antieffrazione | Kit push rod anti-burglar |  
Gâche terminale anti-effraction | Puntal anti-robo



Blocchetto di collegamento e incontro in zama, terminale in acciaio inox AISI 316



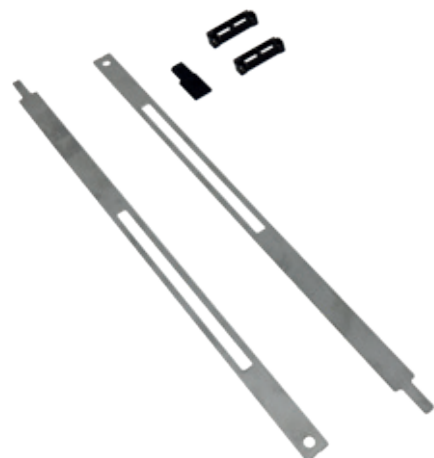
Connecting block and counterplate in zamak terminal in stainless steel AISI 316



Bloc de connexion et gâche en zamak terminale et en acier inox AISI 316

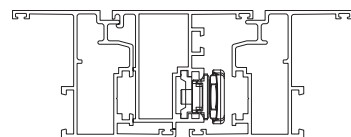
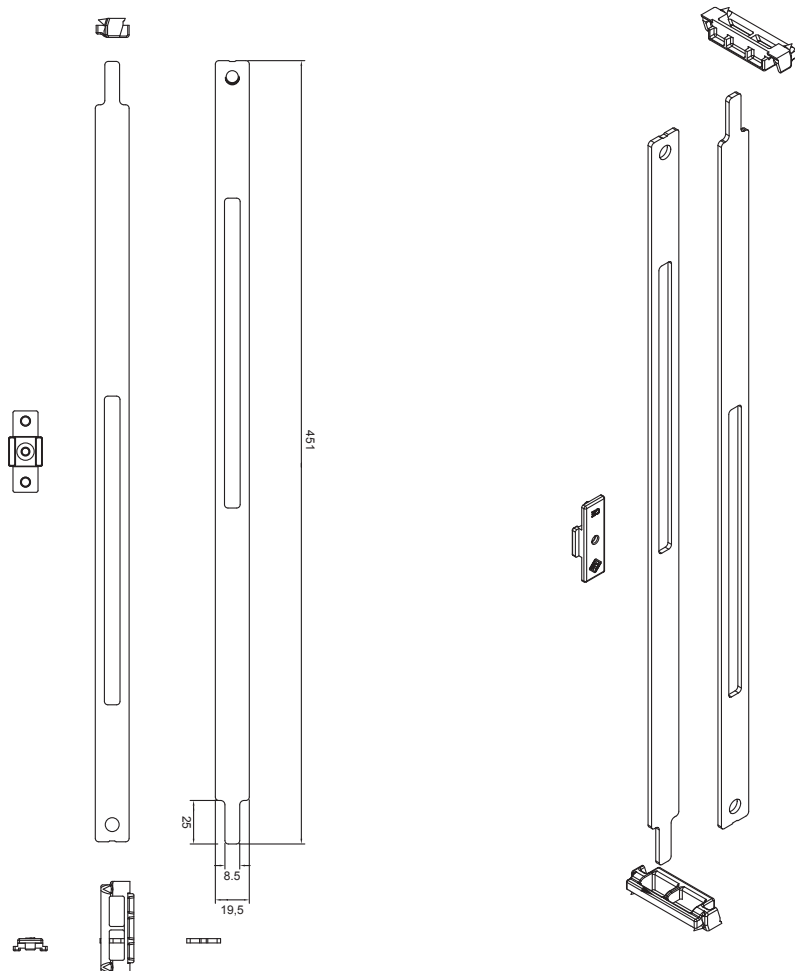


Bloque de conexión y cerradero en zamak, terminal de acero inoxidable AISI 316



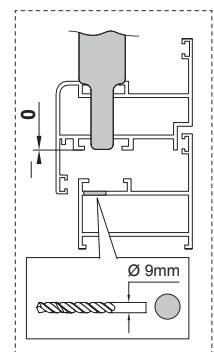
ART.	4532.2			
Imballo   Package   Conditionnement   Embalaje	5 Pz			
Finiture disponibili   Available finishes Finitions disponibles   Acabados disponibles	1	2	3	4

Art. 4532.2



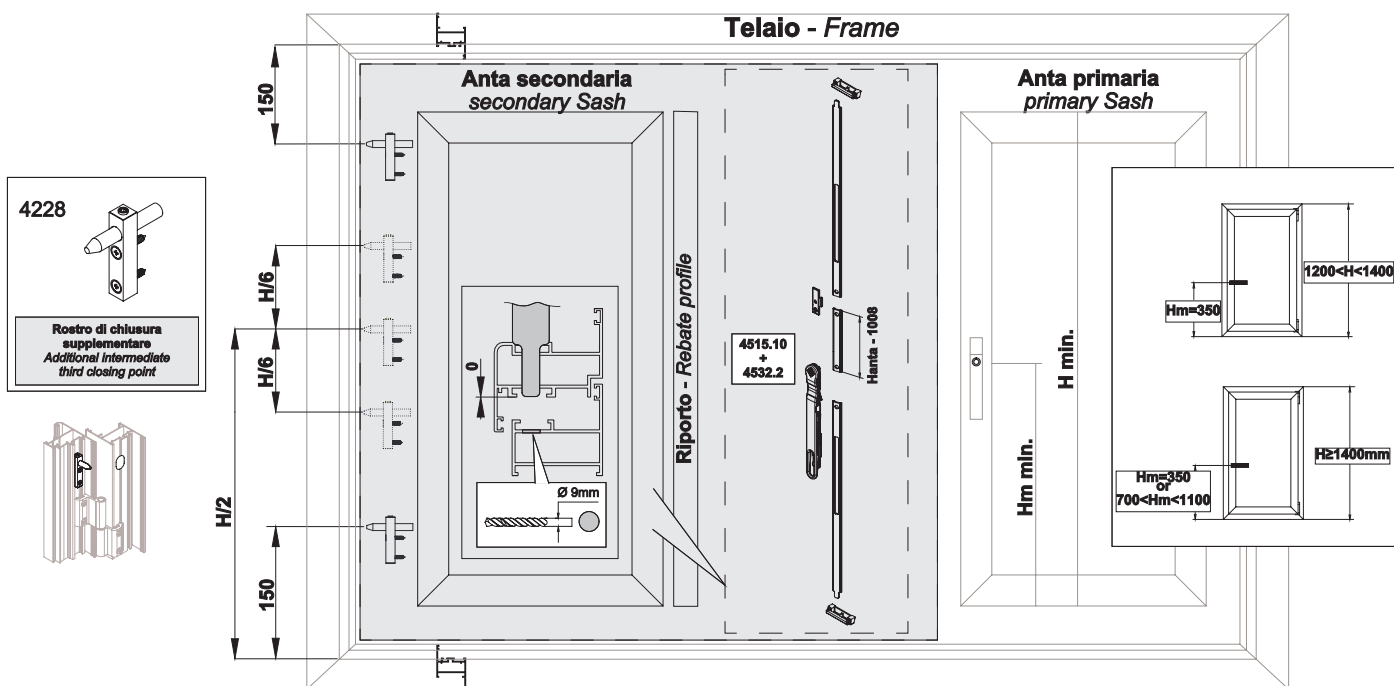
Art.	Nodo Section
4532.2	B01

### LAVORAZIONI MACHINING



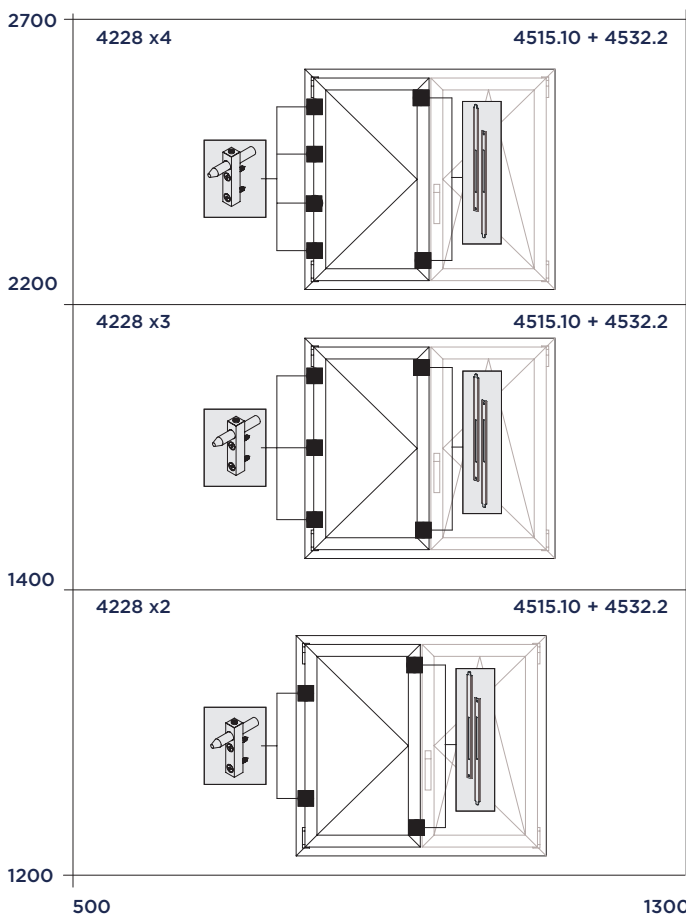


DOPPIA ANTA | DOUBLE SASH



ANTA SECONDARIA | SECONDARY SASH

Configurazioni punti di chiusura aggiuntivi  
Additional locking point configurations



ARTICOLI PER ANTA AFFINACATA | ARTICLES FOR SECONDARY SASH

WEEN	
3420.23	
WEEN HIDE 180	
3304.71 S/D	3304 S/D
3303.71 S/D	3303 S/D
WEEN HIDE 110	
3312.71S/D	3312S/D
3311.71S/D	3311S/D