



# KARMA

## TAVELLINO CON COPRICASSA A ROTAZIONE PER FINESTRE A GHIGLIOTTINA



Tavellino con copricassa a rotazione per finestre a ghigliottina | Sash Lock with rotating case cover for single, double-hung or sliding windows | Poignee a olive avec couvre-caisse a rotation pour guillotine | Cerradura de hoja con cobertura caja a rotación para guillotina y ventana corrediza



Manico, cassa e copertura riscontro in zama; nasello in zama zincata; base riscontro e spessori in nylon; viti in acciaio zincato.



Handle, case and plate cover in zamak; galvanized zamak nib; nylon base plate and thickness; galvanized steel screws.



Manche, caisse et couverture gâche en zamak; pêne en zamak zingué; base gâche et cales en nylon; vis en acier zingué.

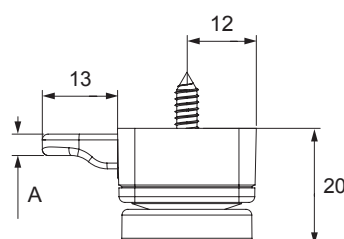
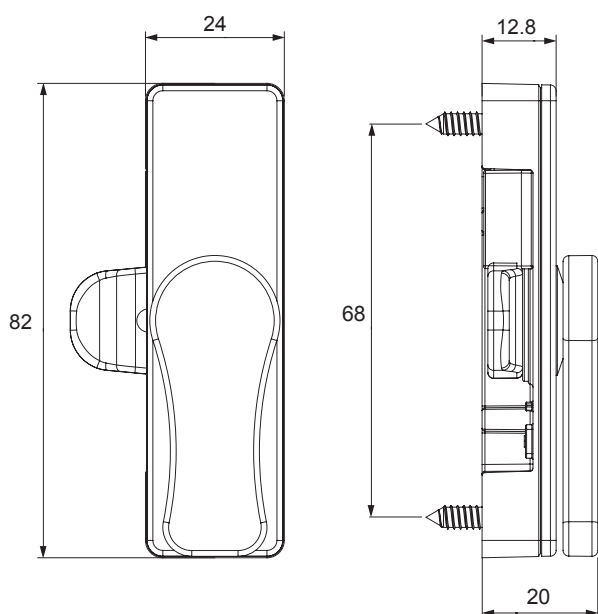


Mango, caja y cobertura cerradero de zamak; gancho d zamak galvanizado; base cerradero y espesores de nylon; tornillos de acero.



ART.	3033.2 3033.3
Imballo   Package   Conditionnement   Embalaje	20 PZ
Finiture disponibili   Available finishes Finitions disponibles   Acabados disponibles	1 2 3 4

Art. 3033



ART.	A
3033.3	2.7
3033.2	3.7

