



# WEEN

## PUNTI DI CHIUSURA ANTIEFFRAZIONE



Punti di chiusura antieffrazione | Burglary-resistant locking points |  
Points de fermeture antieffraction | Puntos de cierre anti-efracción



Punti di chiusura con perno a funghetto, blocchetti di copertura aggancio astina, blocchetto anti-sollevamento verticale, blocchetto anti-sollevamento orizzontale, braccio anti effrazione in acciaio inox.



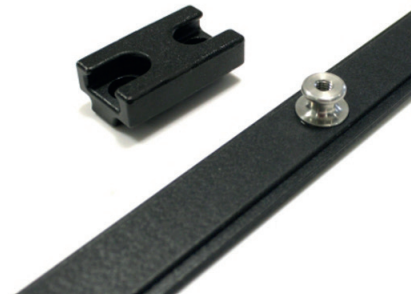
Closing point with "T" pin and antilift-off hook, covering elements for clasp rod, antilift-off vertical block, antilift-off horizontal block, opposite clasping arms in stainless steel.



Points de fermeture avec pivot champignon et gâche anti levage, blocs de couverture accrochage tringle, bloc anti-levage vertical, bloc anti-levage horizontal, bras avec accrochage inverse en acier inox.



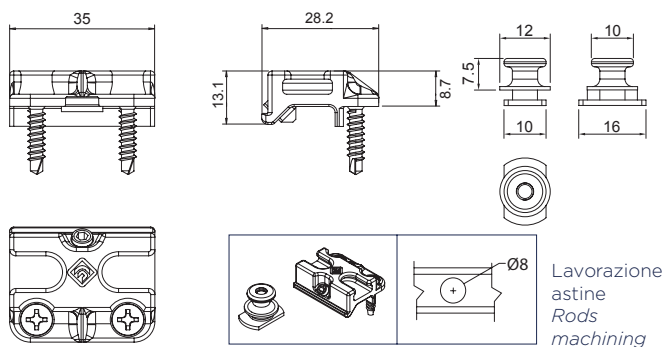
Puntos de cierre con perno en "T", bloque de cobertura para agarre de pletina, bloqueo anti elevación vertical y horizontal, compás anti-efracción en acero inox.



ART.	4247.8   4247.15				3421A.53			
Imballo   Package   Conditionnement   Embalaje	50 Pz.				5 Pz.			
Finiture disponibili   Available finishes Finitions disponibles   Acabados disponibles	1	2	3	4	1	2	3	4

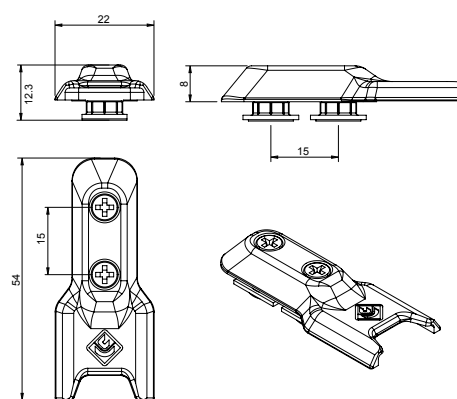
### Art. 4247.8

Punto di chiusura antieffrazione con base in zama  
Anti-burglar locking-point with zamak plate



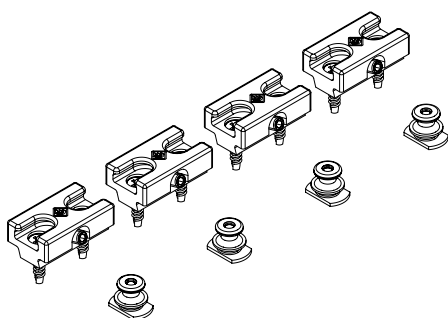
### Art. 4247.15

Sistema di sicurezza per connessione astina  
Security system connecting rod



### Art. 3421A.53

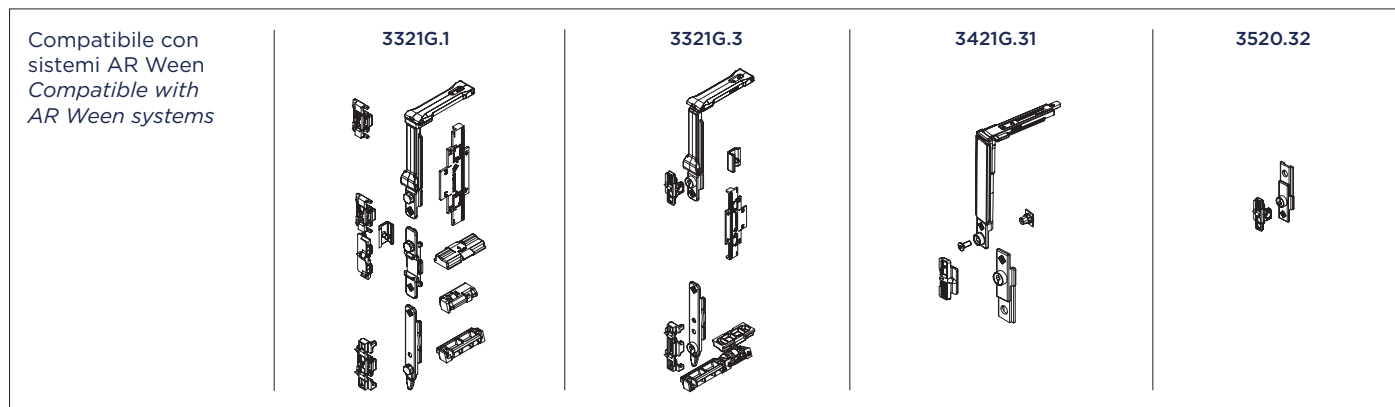
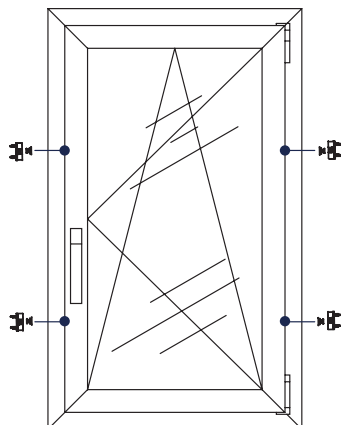
Kit base antieffrazione con base inox  
Base anti-burglar kit with stainless steel plate



ART.	NODO SECTION
4247.8	A08
4247.15	A08
3421A.53	A08

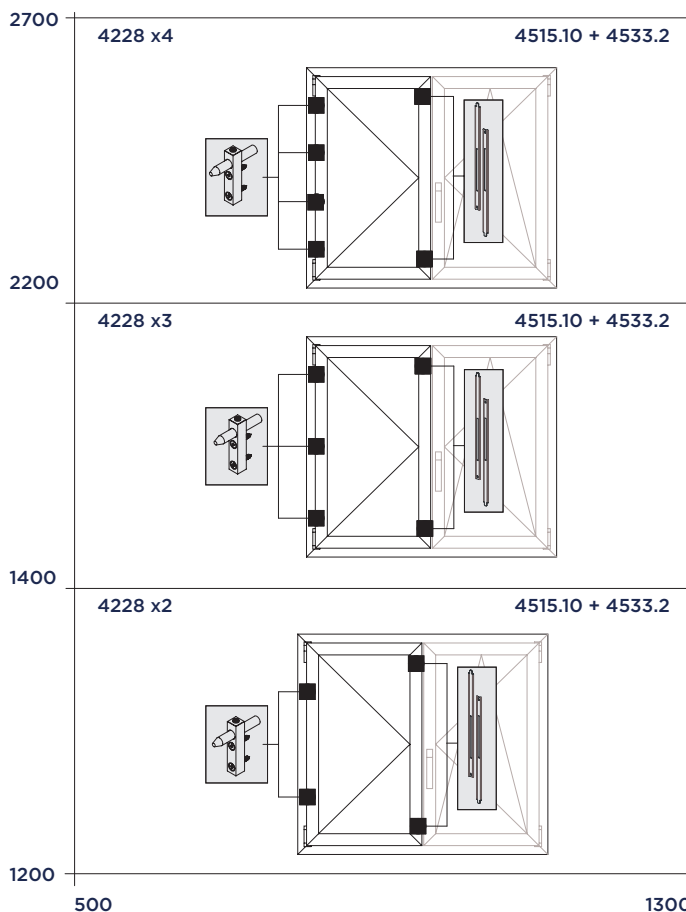
**CLASSE RC 2**  
PROVE ANTIEFFRAZIONE AI  
SENSI DELLE: EN 1627:2011 - EN  
1628: 2011 - EN 1629-1630:2011  
Dimensioni del campione:  
L1230 X H1480 mm

**CLASS RC 2**  
BURGLARY TESTS UNDER THE:  
EN 1627:2011 - EN 1628: 2011 -  
EN 1629-1630:2011  
Sample size: L1230 X H1480 mm



**ANTA SECONDARIA | SECONDARY SASH**

Configurazioni punti di chiusura aggiuntivi  
Additional locking point configurations



**ANTA SINGOLA | SINGLE SASH**

Configurazioni punti di chiusura aggiuntivi  
Additional locking point configurations

