



# WEEN

## BRACCIO PER ANTA AFFIANCATA R40



Braccio per anta affiancata | Passive sash arm |  
Bras pour dormant | Compás para hoja pasiva



Braccio con leva, viti e grani in acciaio inox, corpo in zama.



Arm lever, screws and setscrews in stainless steel, zamak body.



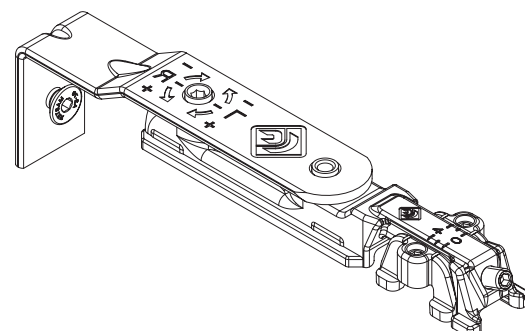
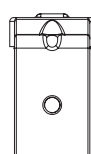
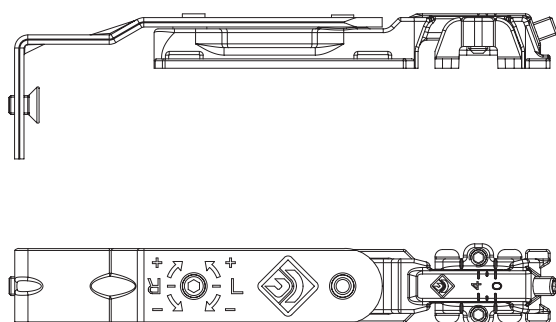
Bras levier, vis et grains en acier inox, corps en zamak.



Compás con leva tornillos y prisioneros de acero inox, cuerpo de zamak.

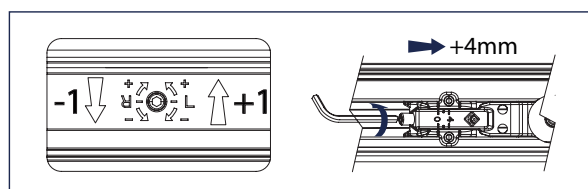


ART.	3421.25		
Imballo   Package   Conditionnement   Embalaje	5 Pz		
Finiture disponibili   Available finishes Finitions disponibles   Acabados disponibles	2	3	4



In abbinamento a 3421.24  
Combined with 3421.24

### REGOLAZIONI | ADJUSTEMENT



ART.	NODO SECTION
3421.25	A08