



WEEN HIDE 180

KIT CERNIERE A SCOMPARSA PER BATTENTE



Kit cerniere a scomparsa per battente | Concealed hinges kit for casement | Paumelle invisible inférieure pour battant | Kit de bisagras ocultas para batiente



Leve, pioli, camme e supporto angolare telaio in acciaio inox, corpo di regolazione in zama. Portata massima 130kg - 150kg in abbinamento a 3310.51 - 180Kg in abbinamento a 3310.50+1211 (con apertura limitata 90°)



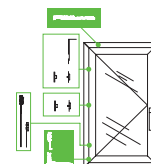
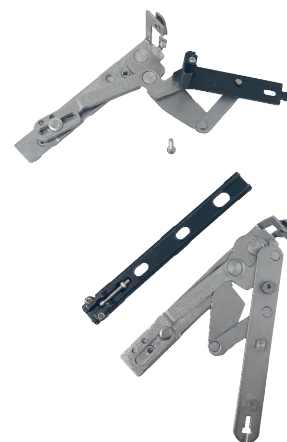
Levers, pins, cams, and frame angle support in stainless steel, adjustment body in zamak. Maximum load 130kg - 150kg when combined with 3310.51 - 180kg when combined with 3310.50+1211 (with limited opening 90°)



Leviers, goupilles, cammes et support d'angle de cadre en acier inoxydable, corps de réglage en zamak. Charge maximale 130 kg - 150 kg en combinaison avec 3310.51 - 180 kg en combinaison avec 3310.50+1211 (avec ouverture limitée à 90°)

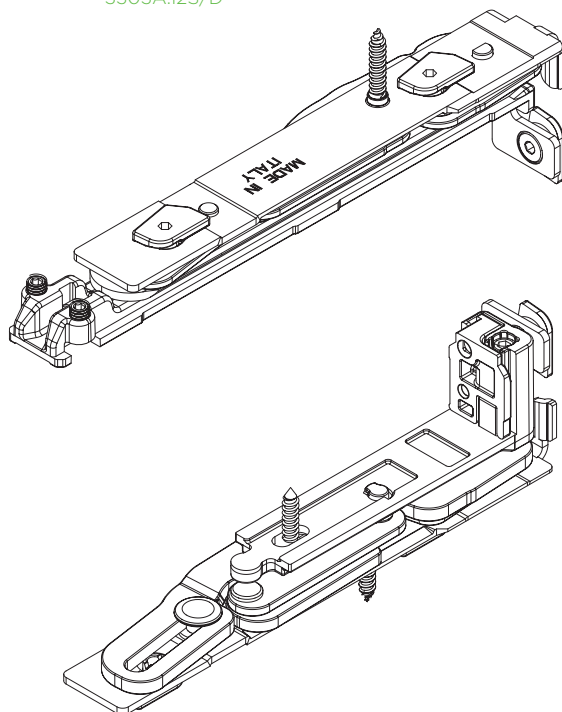


Palancas, pasadores, levas y soporte angular del marco en acero inoxidable, cuerpo de regulación en zamak. Carga máxima 130 kg - 150 kg cuando se combina con 3310.51 - 180 kg cuando se combina con 3310.50+1211 (con apertura limitada a 90°)



ART.	TUTTI ALL			
Imballo Package Conditionnement Embalaje	5 Pz			
Finiture disponibili Available finishes Finitions disponibles Acabados disponibles	1	2	3	4

3304A.12S/D
3303A.12S/D

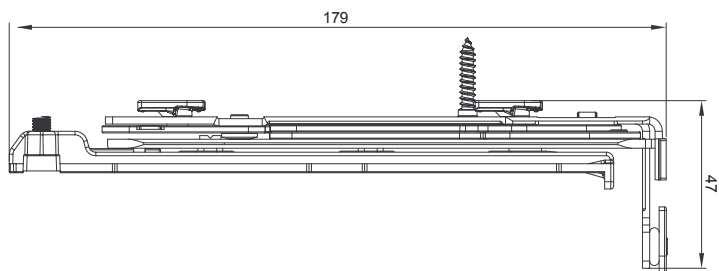
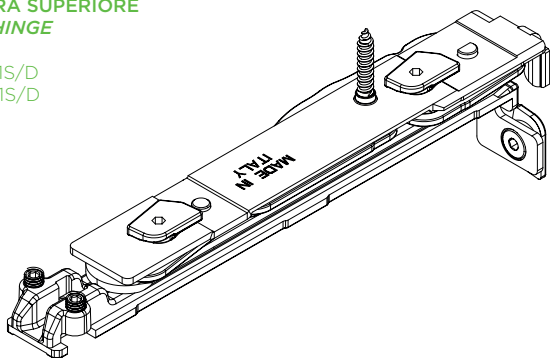


Art.	NODO SECTION
3303A.12S/D	A03
3304A.12S/D	A01 - A05

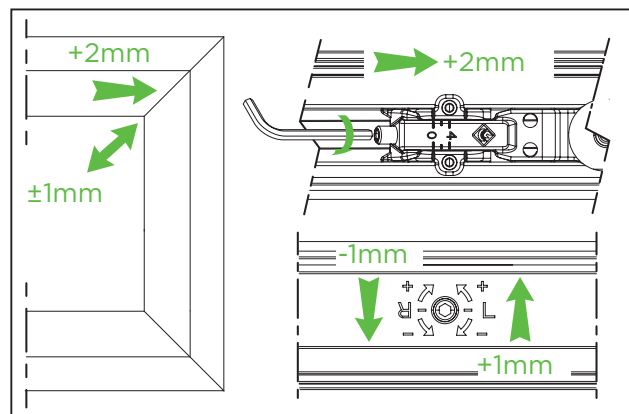


**CERNIERA SUPERIORE
UPPER HINGE**

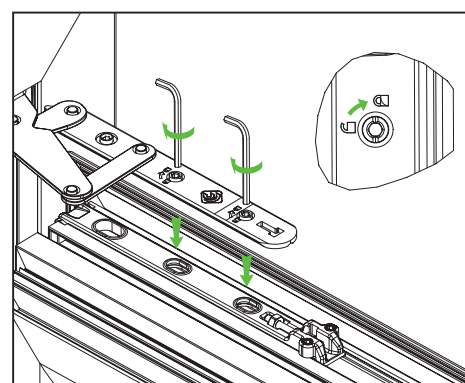
3303A.71S/D
3304A.71S/D



REGOLAZIONI | ADJUSTEMENT

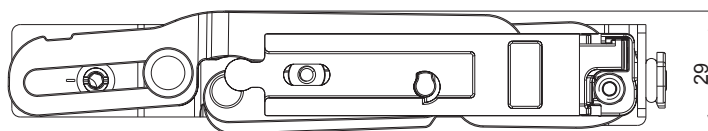
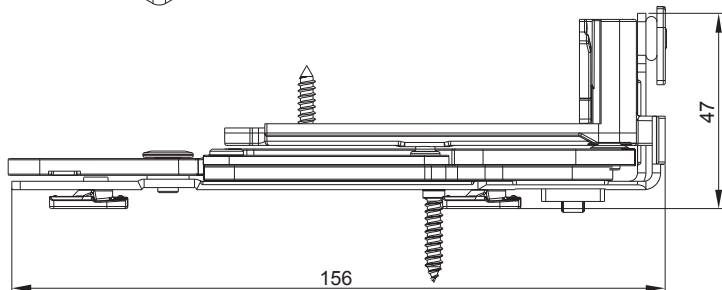
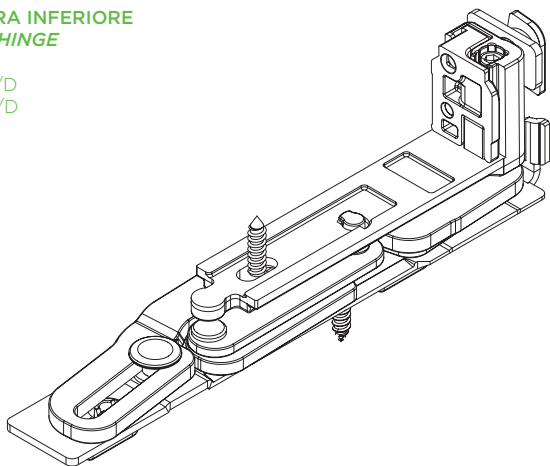


INDICAZIONI DI MONTAGGIO | MOUNTING PHASE

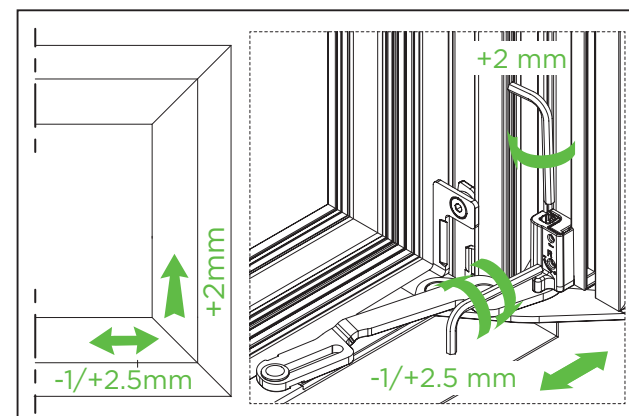


**CERNIERA INFERIORE
LOWER HINGE**

3303AS/D
3304AS/D



REGOLAZIONI | ADJUSTEMENT



Art.	NODO SECTION
33003A.71S/D	A03
3304A.71S/D	A01 - A05

Art.	NODO SECTION
3303AS/D	A03
3304AS/D	A01 - A05



DIAGRAMMI DI CARICO

LOAD CHART

TABELLE DI CARICO PER CONFIGURAZIONI MONOANTA
LOAD CHARTS FOR ONE SASH CONFIGURATIONS

130 kg - 180°

⚠ **Obbligatorio A3310.51 con soglie ribassate**
Mandatory A3310.51 with low threshold

Consigliato A3310.51 per portate > 100 kg e altezze > 2100 mm
Recommended A3310.51 with weight > 100kg and height > 2100 mm

2500	45	33	28	24	21	18	17	15	14
2400	47	35	29	25	22	19	17	16	14
2300	49	36	30	26	23	20	18	16	19
2200	50	38	32	27	24	21	19	17	20
2100	50	40	33	28	25	22	20	23	21
2000	50	42	35	30	26	23	21	24	22
1900	50	44	36	31	27	24	27	25	23
1800	50	46	39	33	29	26	29	26	24
1700	50	49	41	35	31	34	31	28	25
1600	50	50	43	37	33	36	33	30	27
1500	50	50	46	40	43	39	35	32	29
1400	50	50	50	42	46	41	37	34	31
1300	50	50	50	50	50	44	40	36	33
1200	50	50	50	50	50	48	43	39	36
1100	50	50	50	50	50	50	47	43	35
1000	50	50	50	50	50	50	50	43	39
900	50	50	50	50	50	50	50	47	29
800	50	50	50	50	50	50	50	35	N.D.
700	50	50	50	50	50	50	30	N.D.	N.D.
600	50	50	50	50	50	N.D.	N.D.	N.D.	N.D.
500	50	50	50	50	N.D.	N.D.	N.D.	N.D.	N.D.
H \ L	370	500	600	700	800	900	1000	1100	1200



150 kg - 180°

⚠ **Obbligatorio A3310.51**
Mandatory A3310.51

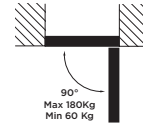
2700	48	36	30	25	22	20	18	16	15
2600	50	37	31	26	23	21	18	17	15
2500	50	38	32	27	24	21	19	17	16
2400	50	40	33	29	25	22	20	18	17
2300	50	42	35	30	26	23	21	19	22
2200	50	44	36	31	27	24	22	20	23
2100	50	46	38	33	29	25	23	26	24
2000	50	48	40	34	30	27	24	27	25
1900	50	50	42	36	32	28	32	29	26
1800	50	50	44	38	33	30	33	30	28
1700	50	50	47	40	35	39	35	32	29
1600	50	50	50	43	38	42	38	34	31
1500	50	50	50	46	50	44	40	36	33
1400	50	50	50	49	50	48	43	39	36
1300	50	50	50	50	50	50	46	42	38
1200	50	50	50	50	50	50	50	45	42
1100	50	50	50	50	50	50	50	50	45
1000	50	50	50	50	50	50	50	50	45
900	50	50	50	50	50	50	50	50	33
800	50	50	50	50	50	50	50	41	N.D.
700	50	50	50	50	50	50	34	N.D.	N.D.
600	50	50	50	50	50	N.D.	N.D.	N.D.	N.D.
500	50	50	50	50	N.D.	N.D.	N.D.	N.D.	N.D.
H \ L	370	500	600	700	800	900	1000	1100	1200



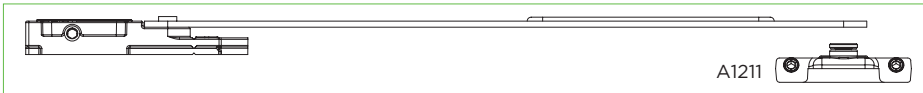


180 kg - 90°

! Obbligatorio A3310.50 + 1211
Mandatory A3310.50 + 1211



3000	41	38	32	27	24	21	19	17	16	
2900	42	40	33	28	25	22	20	18	17	
2800	44	41	34	29	26	23	21	19	17	
2700	50	43	36	30	27	24	21	19	18	
2600	50	44	37	32	28	25	22	20	18	
2500	50	46	38	33	29	26	23	21	19	
2400	50	48	40	34	30	27	24	22	20	
2300	50	50	42	36	31	28	25	23	26	
2200	50	50	44	37	33	29	26	24	27	
2100	50	50	46	39	34	30	27	31	29	
2000	50	50	48	41	36	32	29	33	30	
1900	50	50	50	43	38	34	38	34	32	
1800	50	50	50	46	40	36	40	36	33	
1700	50	50	50	48	42	47	42	39	35	
1600	50	50	50	50	45	50	45	41	38	
1500	50	50	50	50	50	50	48	44	40	
1400	50	50	50	50	50	50	50	47	43	
1300	50	50	50	50	50	50	50	50	46	
1200	50	50	50	50	50	50	50	50	50	
1100	50	50	50	50	50	50	50	50	50	
1000	50	50	50	50	50	50	50	50	50	
900	50	50	50	50	50	50	50	50	40	
800	50	50	50	50	50	50	50	49	X	
700	50	50	50	50	50	50	41	X	X	
600	50	50	50	50	50	X	X	X	X	
500	50	50	50	50	X	X	X	X	X	
H	L	370	500	600	700	800	900	1000	1100	1200



180°
Max 130Kg

180°
Max 150Kg
Min 50Kg

! Obbligatorio A3310.51
Mandatory A3310.51

90°
Max 180Kg
Min 60Kg

! Obbligatorio A3310.50 + 1211
Mandatory A3310.50 + 1211

Per apertura impedita a 180° è obbligatorio braccio limitatore
For windows with 180° restricted opening mandatory use a limiter arm

! A1211 (L>570)

- Es.
- 20 Anta eseguibile con spessore vetro Max 20mm
Sash size executable with Max glass thickness 20 mm
 - N.D. Dimensione non eseguibile
Not feasible