



WEEN HIDE 180

GRUPPO CERNIERE ANTA RIBALTA



Kit cerniere a scomparsa per A/R | Concealed hinge kit for T&T |
Kit paumelles invisibles por O/B | Kit bisagras ocultas para O/B



Leve, pioli, camme e supporto angolare telaio in acciaio inox, corpo di regolazione in zama.

Portata massima 100kg - 130kg in abbinamento a 3310.51

180Kg in abbinamento a 3310.50+1211 (con apertura limitata 90°)



Levers, pins, cams, and frame angle support in stainless steel, adjustment body in zamak.

Maximum load 100kg - 130kg when combined with 3310.51

180kg when combined with 3310.50+1211 (with limited opening 90°)



Leviers, goupilles, cammes et support d'angle de cadre en acier inoxydable, corps de réglage en zamak.

Charge maximale 100 kg - 130 kg en combinaison avec 3310.51

180 kg en combinaison avec 3310.50+1211 (avec ouverture limitée à 90°)



Palancas, pasadores, levas y soporte angular del marco en acero inoxidable, cuerpo de regulación en zamak.

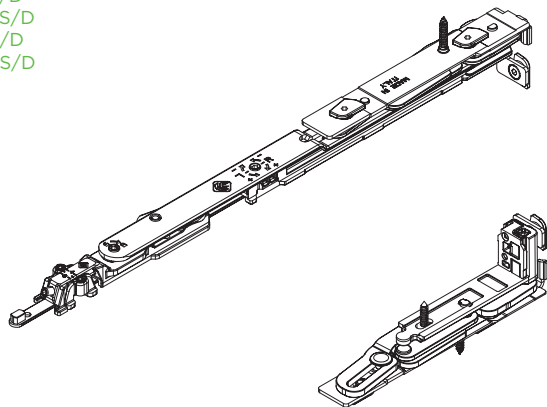
Carga máxima 100 kg - 130 kg cuando se combina con 3310.51

180 kg cuando se combina con 3310.50+1211 (con apertura limitada a 90°)

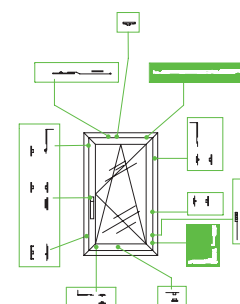
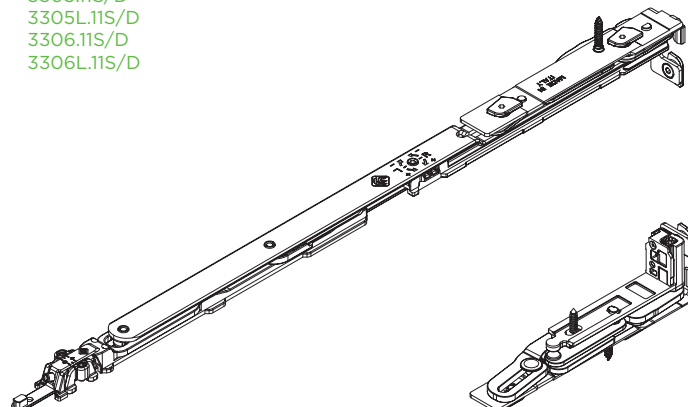


ART.	TUTTI ALL
Imballo Package Conditionnement Embalaje	5 Pz
Finiture disponibili Available finishes Finitions disponibles Acabados disponibles	1 2 3 4

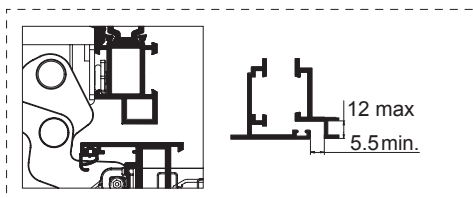
3305.10S/D
3305L.10S/D
3306.10S/D
3306L.10S/D



3305.11S/D
3305L.11S/D
3306.11S/D
3306L.11S/D



Art.	* NODO SECTION
3305.10S/D 3305L.10S/D 3305.11S/D 3305L.11S/D	A03
3306.10S/D 3306L.10S/D 3306.11S/D 3306L.11S/D	A01 - A05 - A20 - A21 - A22



*Adattabile su nodi standard e su profili complanari fino a gradino 12 mm con apertura 180° (vedi dettaglio sotto)
Suitable on standard section and overlapped section until 12mm step with 180° opening (see detail below)

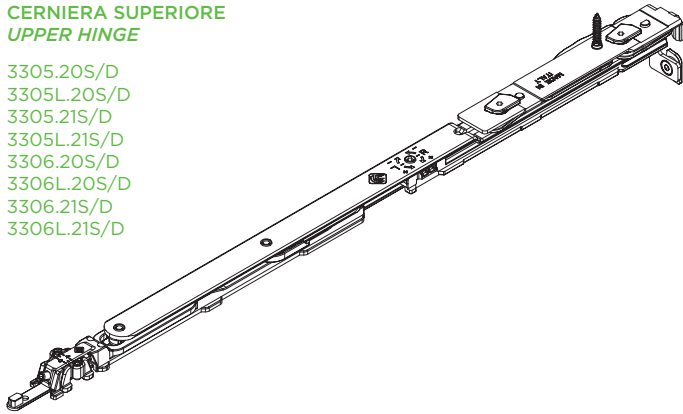
ART.	DESCRIZIONE DESCRIPTION	TIPO TYPE
3305.10S/D 3306.10S/D	L anta da 470mm a 600mm L sash from 470mm to 600mm	Standard
3305L.10S/D 3306L.10S/D	L anta da 470mm a 600mm L sash from 470mm to 600mm	Logica Tilt before turn

ART.	DESCRIZIONE DESCRIPTION	TIPO TYPE
3305.11S/D 3306.11S/D	L anta da 601mm a 1500mm L sash from 600mm to 1500mm	Standard
3305L.11S/D 3306L.11S/D	L anta da 601mm a 1500mm L sash from 600mm to 1500mm	Logica Tilt before turn

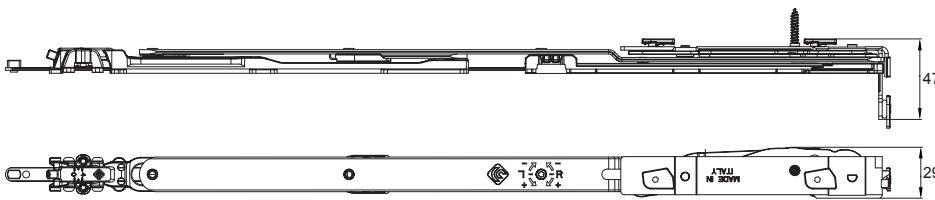
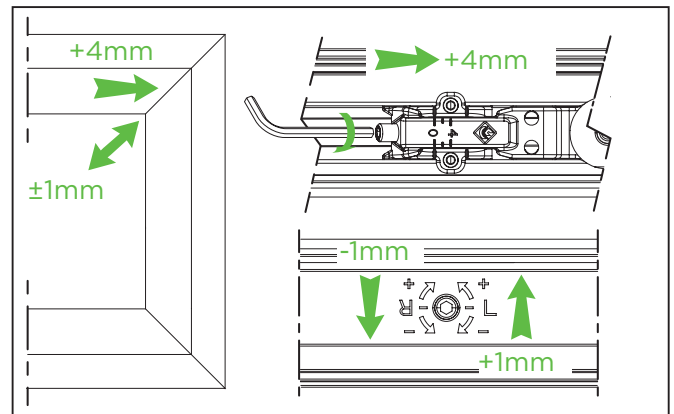


**CERNIERA SUPERIORE
UPPER HINGE**

3305.20S/D
3305L.20S/D
3305.21S/D
3305L.21S/D
3306.20S/D
3306L.20S/D
3306.21S/D
3306L.21S/D



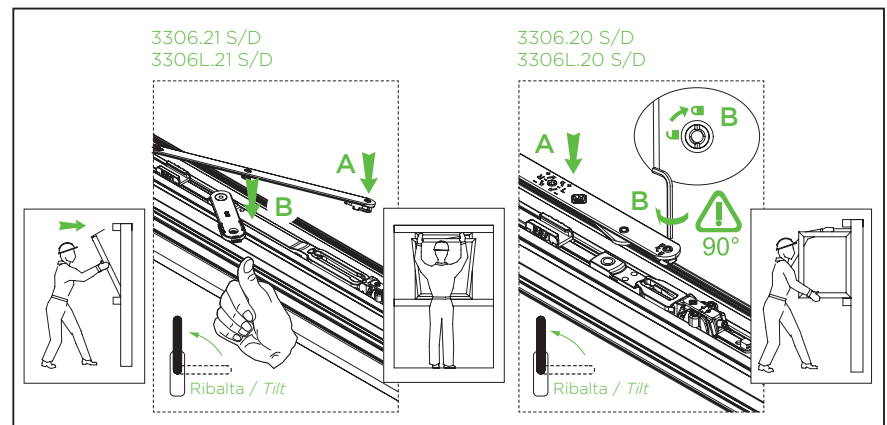
REGOLAZIONI | ADJUSTEMENT



Art.	NODO SECTION
3305.20S/D 3305L.20S/D 3305.21S/D 3305L.21S/D	A03
3306.20S/D 3306L.20S/D 3306.21S/D 3306L.21S/D	A01 - A05 A20 - A21 - A22

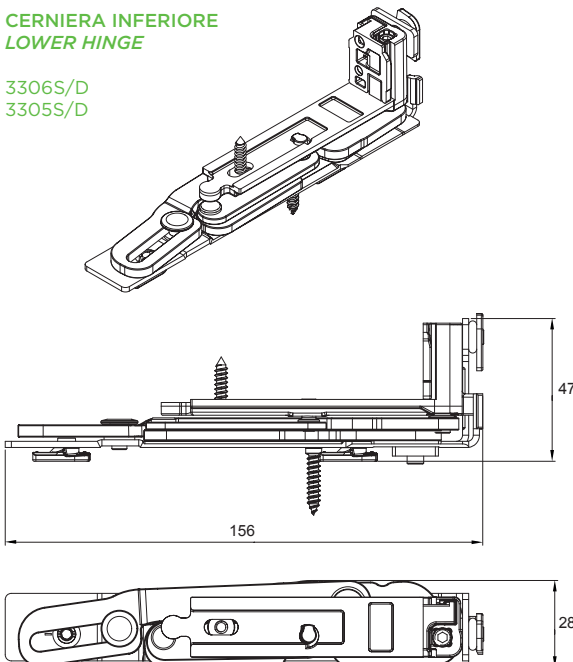
INDICAZIONI DI MONTAGGIO | MOUNTING PHASE

ART.	DESCRIZIONE DESCRIPTION	TIPO TYPE
3306.20S/D 3305.20S/D	L anta da 470mm a 600mm L sash from 470mm to 600mm	Standard
3306L.20S/D 3305L.20S/D	L anta da 470mm a 600mm L sash from 470mm to 600mm	Logica Tilt before turn
3306.21S/D 3305.21S/D	L anta da 601mm a 1500mm L sash from 600mm to 1500mm	Standard
3306L.21S/D 3305L.21S/D	L anta da 601mm a 1500mm L sash from 600mm to 1500mm	Logica Tilt before turn



**CERNIERA INFERIORE
LOWER HINGE**

3306S/D
3305S/D



REGOLAZIONI | ADJUSTEMENT



Art.	NODO SECTION
3305S/D	A03
3306S/D	A01 - A05 - A20 - A21 - A22



DIAGRAMMI DI CARICO

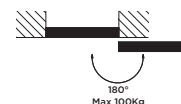
LOAD CHART

TABELLE DI CARICO PER CONFIGURAZIONI MONOANTA
LOAD CHARTS FOR ONE SASH CONFIGURATIONS

100 kg - 180°

⚠ **Obbligatorio A3310.51 con soglie ribassate**
Mandatory A3310.51 with low threshold

Consigliato A3310.51 per portate > 100 kg e altezze > 2100mm
Recommended A3310.51 with weights > 100kg and height > 2100mm

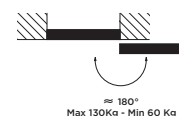


2500	27	26	21	18	16	14	13	12	11	12	11	11
2400	28	27	22	19	17	15	13	12	11	13	12	11
2300	30	28	23	20	17	15	14	13	14	13	12	12
2200	31	29	24	21	18	16	15	13	15	14	13	12
2100	32	30	25	22	19	17	15	17	16	15	14	13
2000	34	32	27	23	20	18	16	18	17	15	14	13
1900	36	34	28	24	21	19	21	19	18	16	15	14
1800	38	36	30	25	22	20	22	20	19	17	16	15
1700	40	38	31	27	24	26	24	21	20	18	17	16
1600	43	40	33	29	25	28	25	23	21	19	18	17
1500	45	43	36	30	33	30	27	24	22	21	19	18
1400	49	46	38	33	36	32	29	26	24	22	20	19
1300	50	49	41	44	38	34	31	28	26	24	22	18
1200	50	50	44	48	42	37	33	30	28	26	21	20
1100	50	50	50	50	45	40	36	33	27	25	23	15
1000	50	50	50	50	50	44	40	33	30	28	17	N.D.
900	50	50	50	50	50	49	40	36	22	14	N.D.	N.D.
800	50	50	50	50	50	50	45	27	N.D.	N.D.	N.D.	N.D.
700	50	50	50	50	50	50	23	N.D.	N.D.	N.D.	N.D.	N.D.
600	50	50	50	50	50	N.D.	N.D.	N.D.	N.D.	N.D.	N.D.	N.D.
550	50	50	50	50	18	N.D.	N.D.	N.D.	N.D.	N.D.	N.D.	N.D.
H \ L	470	500	600	700	800	900	1000	1100	1200	1300	1400	1500

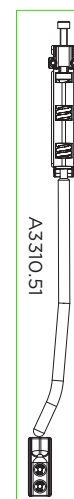


130 kg - 180°

⚠ **Obbligatorio A3310.51**
Mandatory A3310.51



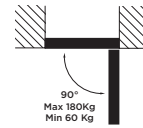
2700	33	31	26	22	19	17	15	14	13	12	14	13
2600	34	32	27	23	20	18	16	15	13	12	14	13
2500	35	33	28	24	21	18	17	15	14	16	15	14
2400	37	35	29	25	22	19	17	16	14	17	15	14
2300	38	36	30	26	23	20	18	16	19	17	16	15
2200	40	38	32	27	24	21	19	17	20	18	17	16
2100	42	40	33	28	25	22	20	23	21	19	18	17
2000	44	42	35	30	26	23	21	24	22	20	19	17
1900	47	44	36	31	27	24	27	25	23	21	20	18
1800	49	46	39	33	29	26	29	26	24	22	21	19
1700	50	49	41	35	31	34	31	28	25	24	22	20
1600	50	50	43	37	33	36	33	30	27	25	23	22
1500	50	50	46	40	43	39	35	32	29	27	25	23
1400	50	50	50	42	46	41	37	34	31	29	27	25
1300	50	50	50	50	50	44	40	36	33	31	29	24
1200	50	50	50	50	50	48	43	39	36	33	28	26
1100	50	50	50	50	50	50	47	43	35	33	30	19
1000	50	50	50	50	50	50	50	43	39	36	22	N.D.
900	50	50	50	50	50	50	50	47	29	18	N.D.	N.D.
800	50	50	50	50	50	50	50	35	N.D.	N.D.	N.D.	N.D.
700	50	50	50	50	50	50	30	N.D.	N.D.	N.D.	N.D.	N.D.
600	50	50	50	50	50	N.D.	N.D.	N.D.	N.D.	N.D.	N.D.	N.D.
550	50	50	50	50	18	N.D.	N.D.	N.D.	N.D.	N.D.	N.D.	N.D.
H \ L	470	500	600	700	800	900	1000	1100	1200	1300	1400	1500



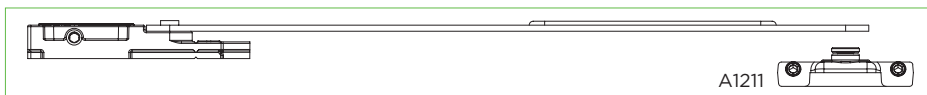


150 kg - 90°

! **Obbligatorio A3310.50 + 1211**
Mandatory A3310.50 + 1211



3000	34	32	27	23	20	18	16	15	13	
2900	35	33	28	24	21	18	17	15	14	
2800	36	34	29	24	21	19	17	16	14	
2700	38	36	30	25	22	20	18	16	15	
2600	39	37	31	26	23	21	18	17	15	
2500	41	38	32	27	24	21	19	17	16	
2400	43	40	33	29	25	22	20	18	17	
2300	44	42	35	30	26	23	21	19	22	
2200	46	44	36	31	27	24	22	20	23	
2100	49	46	38	33	29	25	23	26	24	
2000	50	48	40	34	30	27	24	27	25	
1900	50	50	42	36	32	28	32	29	26	
1800	50	50	44	38	33	30	33	30	28	
1700	50	50	47	40	35	39	35	32	29	
1600	50	50	50	43	38	42	38	34	31	
1500	50	50	50	46	50	44	40	36	33	
1400	50	50	50	49	50	48	43	39	36	
1300	50	50	50	50	50	50	46	42	38	
1200	50	50	50	50	50	50	50	50	42	
1100	50	50	50	50	50	50	50	50	45	
1000	50	50	50	50	50	50	50	50	45	
900	50	50	50	50	50	50	50	50	33	
800	50	50	50	50	50	50	50	50	41	
700	50	50	50	50	50	50	50	34	X	
600	50	50	50	50	X	X	X	X	X	
550	50	50	50	50	X	X	X	X	X	
H	L	470	500	600	700	800	900	1000	1100	1200



180°
Max 100Kg

180°
Max 150Kg
Min 50Kg

! **Obbligatorio A3310.51**
Mandatory A3310.51

90°
Max 180Kg
Min 60Kg

! **Obbligatorio A3310.50 + 1211**
Mandatory A3310.50 + 1211

Per apertura impedita a 180° è obbligatorio braccio limitatore
For windows with 180° restricted opening mandatory use a limiter arm

! A1211 (L>570)

- Es. 20 Anta eseguibile con spessore vetro Max 20mm
Sash size executable with Max glass thickness 20 mm
- N.D. Dimensione non eseguibile
Not feasible