



WEEN HIDE 180

KIT CERNIERE A SCOMPARSA PER BATTENTE



Kit cerniere a scomparsa per battente | Concealed hinges kit for casement | Paumelle invisible inférieure pour battant | Kit de bisagras ocultas para batiente



Leve, pioli, camme e supporto angolare telaio in acciaio inox, corpo di regolazione in zama.

Portata massima 100kg - 130kg in abbinamento a 3310.51

180Kg in abbinamento a 3310.50+1211 (con apertura limitata 90°)



Levers, pins, cams, and frame angle support in stainless steel, adjustment body in zamak.

Maximum load 100kg - 130kg when combined with 3310.51

180kg when combined with 3310.50+1211 (with limited opening 90°)



Leviers, goupilles, cammes et support d'angle de cadre en acier inoxydable, corps de réglage en zamak.

Charge maximale 100 kg - 130 kg en combinaison avec 3310.51

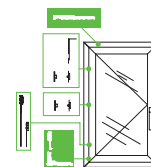
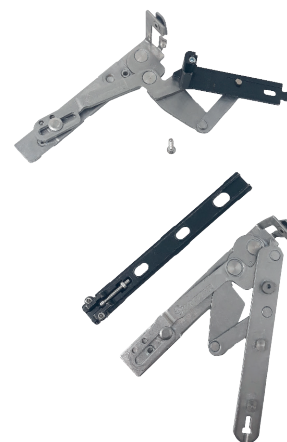
180 kg en combinaison avec 3310.50+1211 (avec ouverture limitée à 90°)



Palancas, pasadores, levas y soporte angular del marco en acero inoxidable, cuerpo de regulación en zamak.

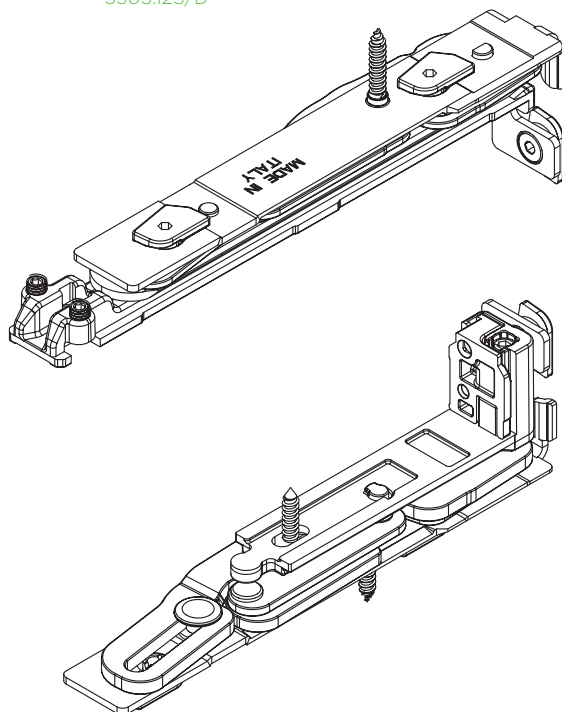
Carga máxima 100 kg - 130 kg cuando se combina con 3310.51

180 kg cuando se combina con 3310.50+1211 (con apertura limitada a 90°)

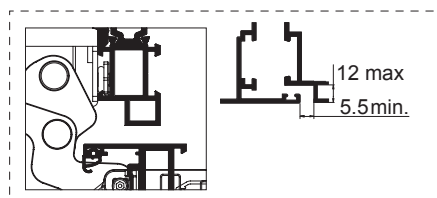


ART.	TUTTI ALL
Imballo Package Conditionnement Embalaje	5 Pz
Finiture disponibili Available finishes Finitions disponibles Acabados disponibles	1 2 3 4

3306.12S/D
3305.12S/D



Art.	* NODO SECTION
3305.12S/D	A03
3306.12S/D	A01 - A05 - A20 - A21 - A22

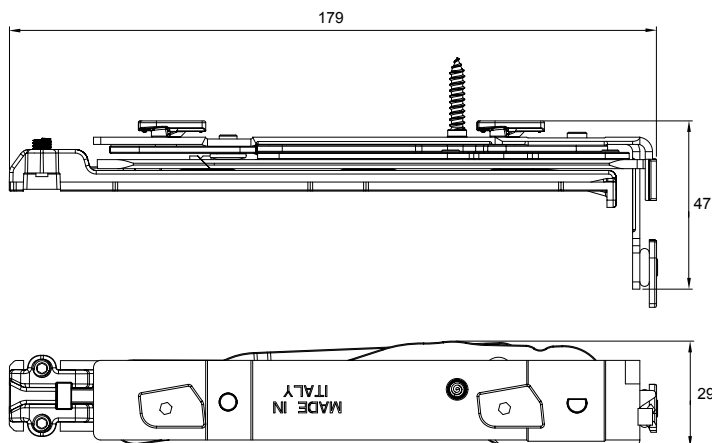
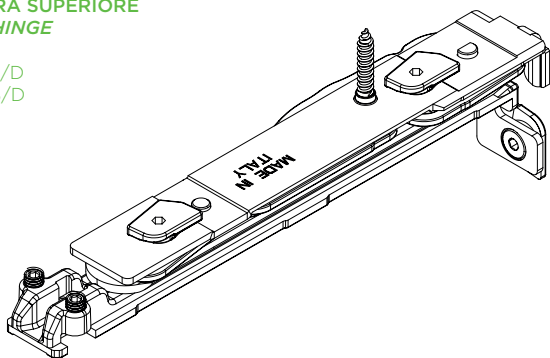


*Adattabile su nodi standard e su profili complanari fino a gradino 12 mm con apertura 180° (vedi dettaglio sotto)
Suitable on standard section and overlapped section until 12mm step with 180° opening (see detail below)

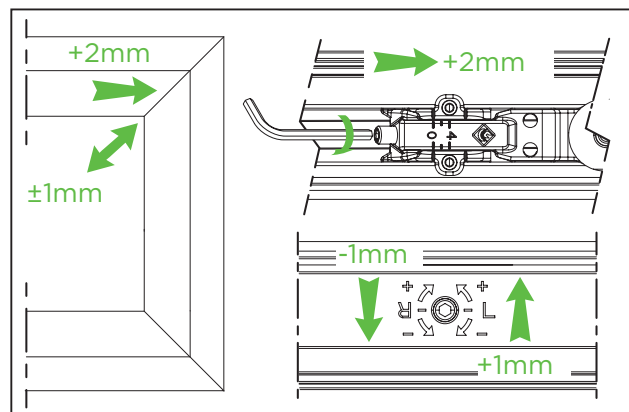


**CERNIERA SUPERIORE
UPPER HINGE**

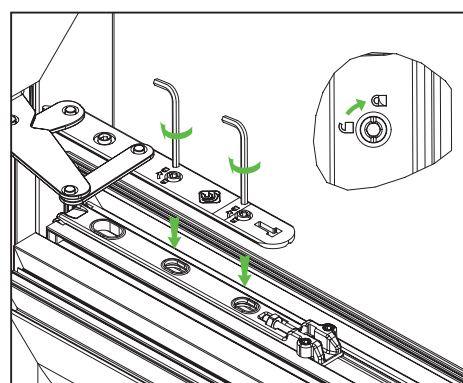
3305.71S/D
3306.71S/D



REGOLAZIONI | ADJUSTEMENT

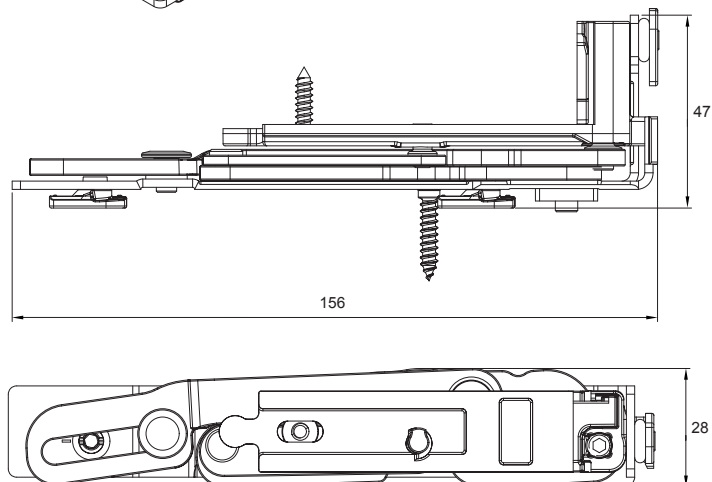
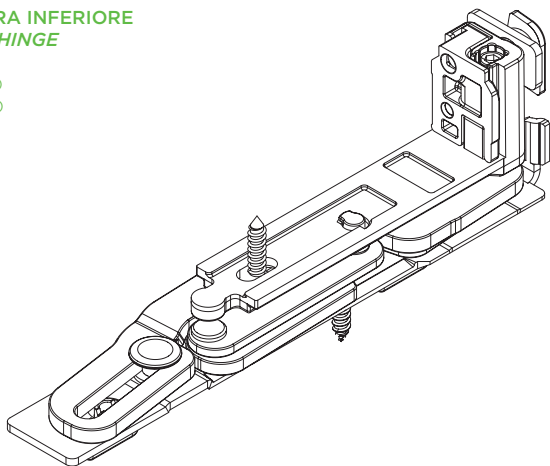


INDICAZIONI DI MONTAGGIO | MOUNTING PHASE

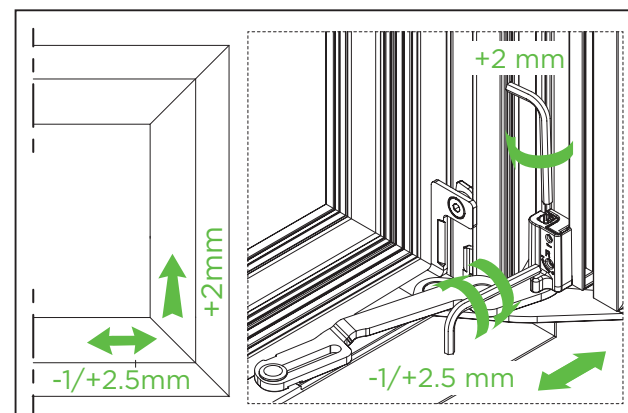


**CERNIERA INFERIORE
LOWER HINGE**

3305S/D
3306S/D



REGOLAZIONI | ADJUSTEMENT



Art.	NODO SECTION
3305.71S/D	A03
3306.71S/D	A01 - A05 A20 - A21 - A22

Art.	NODO SECTION
3305S/D	A03
3306S/D	A01 - A05 A20 - A21 - A22



DIAGRAMMI DI CARICO

LOAD CHART

TABELLE DI CARICO PER CONFIGURAZIONI MONOANTA
LOAD CHARTS FOR ONE SASH CONFIGURATIONS

100 kg - 180°

⚠ **Obbligatorio A3310.51 con soglie ribassate**
Mandatory A3310.51 with low threshold

Consigliato A3310.51 per portate > 100 kg e altezze > 2100 mm
Recommended A3310.51 with weight > 100kg and height > 2100 mm

2500	35	26	21	18	16	14	13	12	11
2400	36	27	22	19	17	15	13	12	11
2300	38	28	23	20	17	15	14	13	14
2200	39	29	24	21	18	16	15	13	15
2100	41	30	25	22	19	17	15	17	16
2000	43	32	27	23	20	18	16	18	17
1900	46	34	28	24	21	19	21	19	18
1800	48	36	30	25	22	20	22	20	19
1700	50	38	31	27	24	26	24	21	20
1600	50	40	33	29	25	28	25	23	21
1500	50	43	36	30	33	30	27	24	22
1400	50	46	38	33	36	32	29	26	24
1300	50	49	41	44	38	34	31	28	26
1200	50	50	44	48	42	37	33	30	28
1100	50	50	50	50	45	40	36	33	27
1000	50	50	50	50	50	44	40	33	30
900	50	50	50	50	50	49	40	36	22
800	50	50	50	50	50	50	45	27	N.D.
700	50	50	50	50	50	50	23	N.D.	N.D.
600	50	50	50	50	50	N.D.	N.D.	N.D.	N.D.
500	50	50	50	50	18	N.D.	N.D.	N.D.	N.D.
H \ L	370	500	600	700	800	900	1000	1100	1200



130 kg - 180°

⚠ **Obbligatorio A3310.51**
Mandatory A3310.51

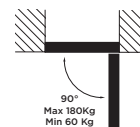
2700	42	31	26	22	19	17	15	14	13
2600	43	32	27	23	20	18	16	15	13
2500	45	33	28	24	21	18	17	15	14
2400	47	35	29	25	22	19	17	16	14
2300	49	36	30	26	23	20	18	16	19
2200	50	38	32	27	24	21	19	17	20
2100	50	40	33	28	25	22	20	23	21
2000	50	42	35	30	26	23	21	24	22
1900	50	44	36	31	27	24	27	25	23
1800	50	46	39	33	29	26	29	26	24
1700	50	49	41	35	31	34	31	28	25
1600	50	50	43	37	33	36	33	30	27
1500	50	50	46	40	43	39	35	32	29
1400	50	50	50	42	46	41	37	34	31
1300	50	50	50	50	50	44	40	36	33
1200	50	50	50	50	50	48	43	39	36
1100	50	50	50	50	50	50	47	43	35
1000	50	50	50	50	50	50	50	43	39
900	50	50	50	50	50	50	50	47	29
800	50	50	50	50	50	50	50	35	N.D.
700	50	50	50	50	50	50	30	N.D.	N.D.
600	50	50	50	50	50	N.D.	N.D.	N.D.	N.D.
500	50	50	50	50	N.D.	N.D.	N.D.	N.D.	N.D.
H \ L	370	500	600	700	800	900	1000	1100	1200



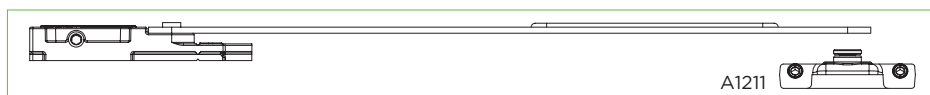


150 kg - 90°

! **Obbligatorio A3310.50 + 1211**
Mandatory A3310.50 + 1211



3000	43	32	27	23	20	18	16	15	13	
2900	45	33	28	24	21	18	17	15	14	
2800	46	34	29	24	21	19	17	16	14	
2700	48	36	30	25	22	20	18	16	15	
2600	50	37	31	26	23	21	18	17	15	
2500	50	38	32	27	24	21	19	17	16	
2400	50	40	33	29	25	22	20	18	17	
2300	50	42	35	30	26	23	21	19	22	
2200	50	44	36	31	27	24	22	20	23	
2100	50	46	38	33	29	25	23	26	24	
2000	50	48	40	34	30	27	24	27	25	
1900	50	50	42	36	32	28	32	29	26	
1800	50	50	44	38	33	30	33	30	28	
1700	50	50	47	40	35	39	35	32	29	
1600	50	50	50	43	38	42	38	34	31	
1500	50	50	50	46	50	44	40	36	33	
1400	50	50	50	49	50	48	43	39	36	
1300	50	50	50	50	50	50	46	42	38	
1200	50	50	50	50	50	50	50	45	42	
1100	50	50	50	50	50	50	50	50	45	
1000	50	50	50	50	50	50	50	50	45	
900	50	50	50	50	50	50	50	50	33	
800	50	50	50	50	50	50	50	50	41	
700	50	50	50	50	50	50	50	34	X	
600	50	50	50	50	50	X	X	X	X	
500	50	50	50	50	X	X	X	X	X	
H	L	370	500	600	700	800	900	1000	1100	1200



180°
Max 100Kg

180°
Max 150Kg
Min 50Kg

! **Obbligatorio A3310.51**
Mandatory A3310.51

90°
Max 180Kg
Min 60Kg

! **Obbligatorio A3310.50 + 1211**
Mandatory A3310.50 + 1211

Per apertura impedita a 180° è obbligatorio braccio limitatore
For windows with 180° restricted opening mandatory use a limiter arm



! A1211 (L>570)

Es.

20

Anta eseguibile con spessore vetro Max 20mm
Sash size executable with Max glass thickness 20 mm

N.D.

Dimensione non eseguibile
Not feasible