



APRO AR

KIT BASE ANTA RIBALTA AUTOMATICA



Kit base anta a ribalta automatica | Base kit for automatic tilt and turn
Kit pour vantail oscillo-battant motorisée | Kit oscilo batiente motorizado



Kit che permette di movimentare un infisso in apertura e chiusura a ribalta e battente ottenendo una chiusura perimetrale con N punti di chiusura. Rinvio d'angolo, terminali e riscontri in zama.



Kit for the opening and closing of a T&T window, with a perimeter closing at N points. Corner return, terminals and handles in zamak.



Kit pour l'ouverture et la fermeture d'un châssis O/B, avec une fermeture sur périmètre à N points de fermeture. Renvoi d'angle, embout de tringle et gâches en zamak.

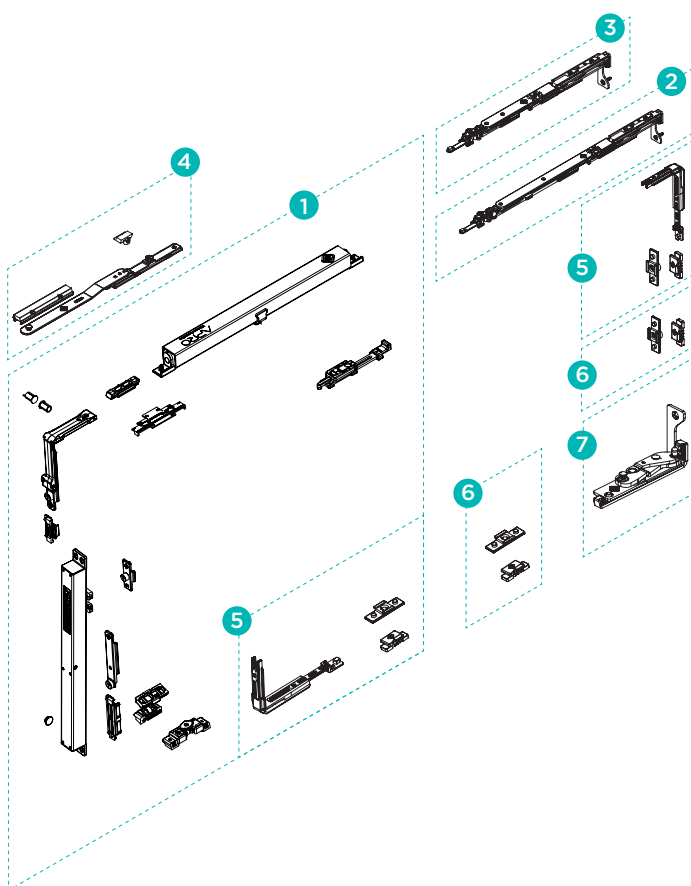


Kit para la apertura oscilo y batiente de la ventana con cierre perimetral y N puntos de cierre. Reenvío de ángulo bloqueo y cerradero de zamak.



ART.	3327LG.1			
Imballo Package Conditionnement Embalaje	1 Kit			
Finiture disponibili Available finishes Finitions disponibles Acabados disponibles	1	2	3	4

Disponibile nelle finiture R9010, NEOPA, ARGENT
Available in R9010, NEOPA, ARGENT



DESCRIZIONE DESCRIPTION		ART.	NODI SECTIONS
1	Kit base standard Standard basic kit	3327LG.1	A01 A03 A05
2	WEEN HIDE 180 Braccio lungo (per ante da 941 mm a 1700 mm) Long arm (for sashes of 941 mm up to 1700 mm)	3304L.21S/D	A01 A05
		3303L.21S/D	A03
3	WEEN HIDE 180 Braccio Corto (per ante da 810 mm a 1200 mm) Short arm (for sashes of 810 mm up to 1200 mm)	3304L.20S/D	A01 A05
		3303L.20S/D	A03
4	Braccio supplementare (per ante da 1385 mm a 1700 mm) Supplementary arm (for sash of 1385 mm up to 1700 mm)	3400LG.30	A03
		3550L.30	A01 A05
5	Chiusura supplementare laterale con riscontro regolabile (per altezza anta superiore a 1200 mm) Side supplementary closing with adjustable counterplate (for sash height more than 1200 mm)	3420F.31	A01 A03 A05
6	Punto di chiusura supplementare con riscontro regolabile Supplementary locking point with adjustable counterplate	3400F.32	A01 A03 A05
7	WEEN HIDE 180 Cerniera a scomparsa inferiore regolabile per battente Adjustable lower concealed hinge	3304S/D	A01 A05
		3303S/D	A03