

KIT FISSAGGIO PER MANIGLIONI IN ACCIAIO INOX

Kit fissaggio per maniglioni in acciaio inox | Single fixing stainless steel handles | Kit de fixation barre en acier inox | Kit de fijación tiradores de acero inoxidable



Placche e barre filettate in acciaio zincato; boccole in nylon. Kit fissaggio singolo con foro passante per porte in alluminio o vetro

Plates and threaded bars in galvanized steel nylon bush. Single fixing kit with through hole for aluminium or glass doors.

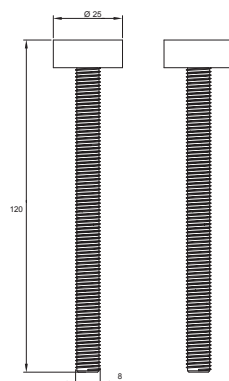
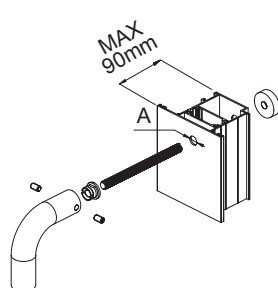
Plaques et barres filettées en acier galvanisé; bagues en nylon. Kit de fixation simple avec trou à traverser pour portes en aluminium ou en verre.

Placas y barras roscadas de acero galvanizado; casquillos de nylon. Kit de fijación individual con agujero pasante para puertas de aluminio o vidrio

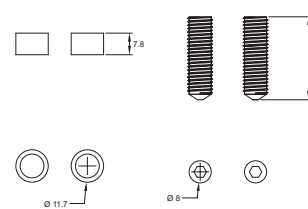


| | | | | |
|---|---------|---|---|---|
| ART. | 5237.21 | | | |
| Imballo Package Conditionnement Embalaje | 1 PZ | | | |
| Finiture disponibili Available finishes Finitions disponibles Acabados disponibles | 1 | 2 | 3 | 4 |

| ART. | Attacchi Fixing | A |
|---------|--|----|
| 5237.21 | Fissaggio singolo per porte alluminio, pvc foro passante Single fixing-aluminium, pvc, doors with entering hole | 10 |
| | Fissaggio singolo porte in vetro, plastica Single fixing-glass, PVC, doors | 14 |



Fissaggio singolo per porte alluminio, pvc foro passante
Single fixing-aluminium, pvc, doors with entering hole



Fissaggio singolo porte in vetro, plastica
Single fixing-glass, PVC, doors

KIT FISSAGGIO PER MANIGLIONI IN ACCIAIO INOX

Kit fissaggio per maniglioni in acciaio inox | Single fixing stainless steel handles | Kit de fixation barre en acier inox | Kit de fijación tiradores de acero inoxidable



Viti con testa a martello in acciaio zincato. Kit fissaggio singolo con foro non passante

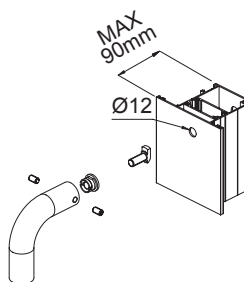
Galvanized steel hammer head screws. Single fixing kit with no-through hole.

Vis à tête de marteau en acier galvanisé. Kit de fixation simple avec trou non à traverser.

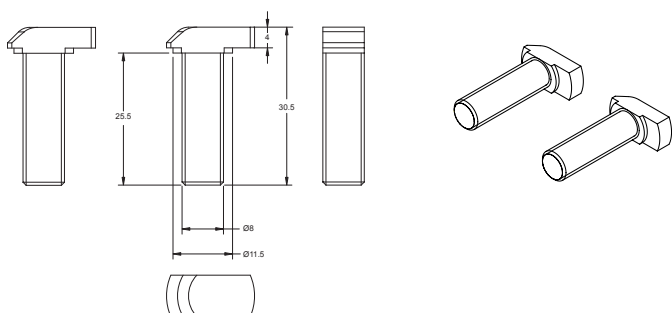
Tornillos de cabeza de martillo de acero cincado. Kit de fijación simple con agujero no pasante



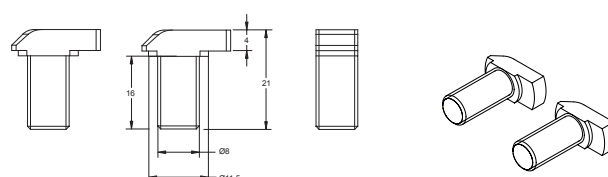
| | | | | |
|---|-------------------|---|---|---|
| ART. | 5237.22 5237.23 | | | |
| Imballo Package Conditionnement Embalaje | 1 PZ | | | |
| Finiture disponibili Available finishes Finitions disponibles Acabados disponibles | 1 | 2 | 3 | 4 |



Art. 5237.22



Art. 5237.23



Abbinabile con Art. 5092.1 - 5095.1/2 - 5098.1/2
Combined with Art. 5092.1 - 5095.1/2 - 5098.1/2