



BI-HID

CATENACCIO A LEVA BIDIREZIONALE PER ANTA AFFIANCATA R40



Catenaccio a leva bidirezionale per anta affiancata R40 | Two-way latch for inactive sash R40 | Bidirectionnel verrou pour dormant R40 | Pasador bidireccional para hoja pasiva R40



Movimentazione e puntali in zama; compensatori in delrin; viti e camme in acciaio inox.



Zamak movimentation and push rod; delrin compensators; cams and screws in stainless steel.



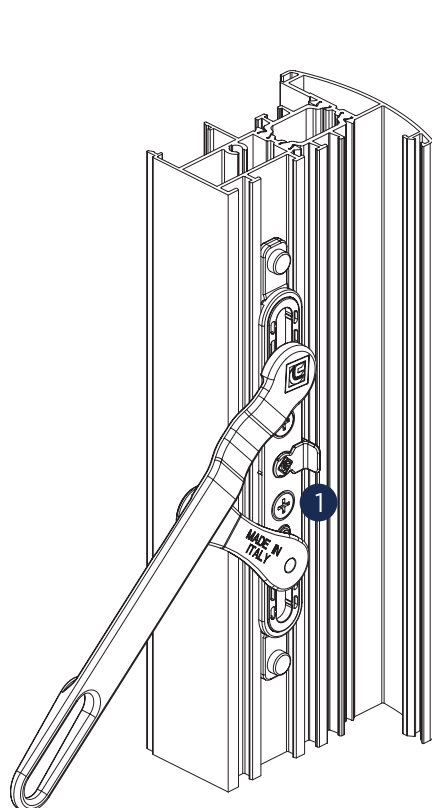
Mouvement et gâche terminale en zamak; compensateurs en delrin; cames et vis en acier inox.



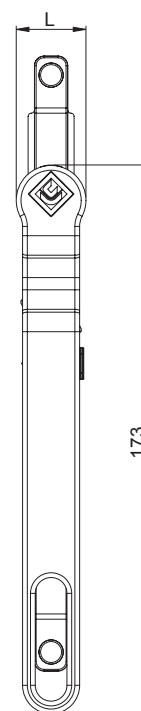
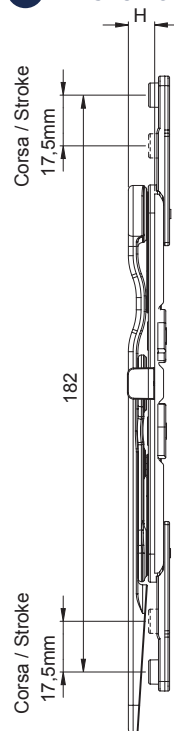
Movimiento y puntal de zamac; compensadores en delrin; tornillos y placas en acero inoxidable.



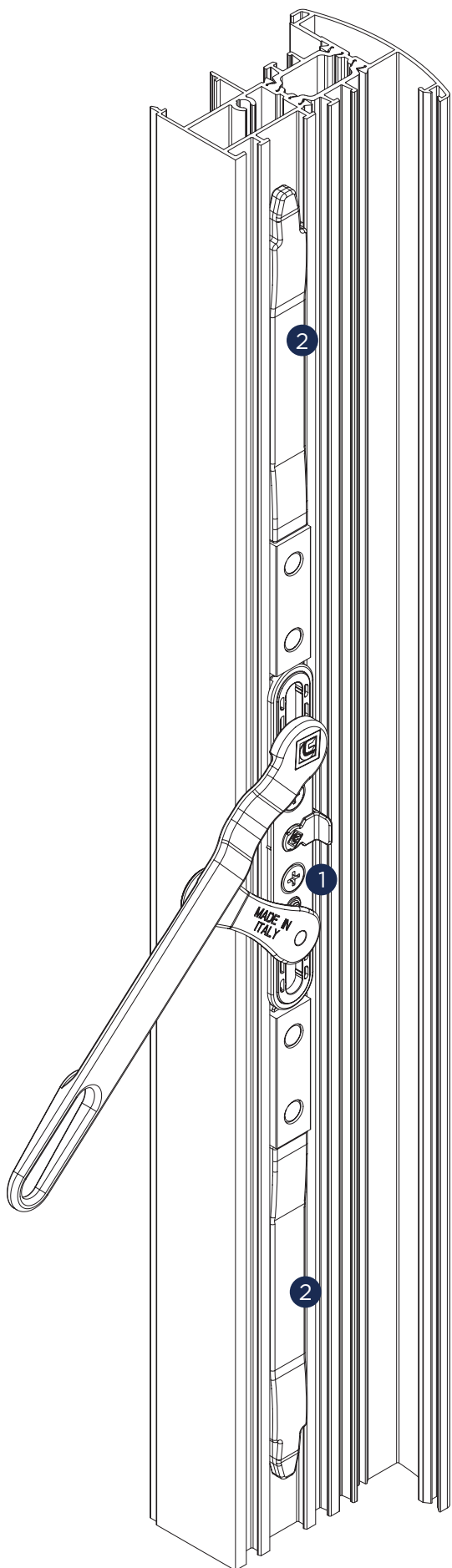
ART.	4516.1				4516.10 4516.15			
Imballo Package Conditionnement Embalaje	10 PZ				20 PZ			
Finiture disponibili Available finishes Finitions disponibles Acabados disponibles	1	2	3	4	1	2	3	4



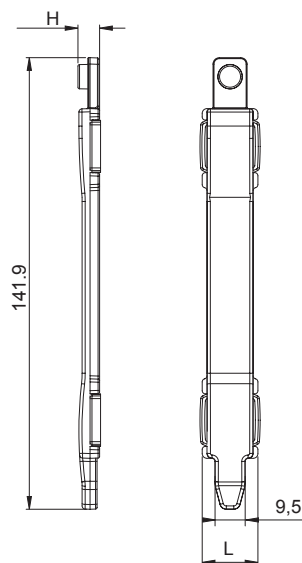
1 4516.10



DESCRIZIONE DESCRIPTION	ART	H	L	NODO SECTION
Corpo di manovra Slider	4516.10	9	22	B04

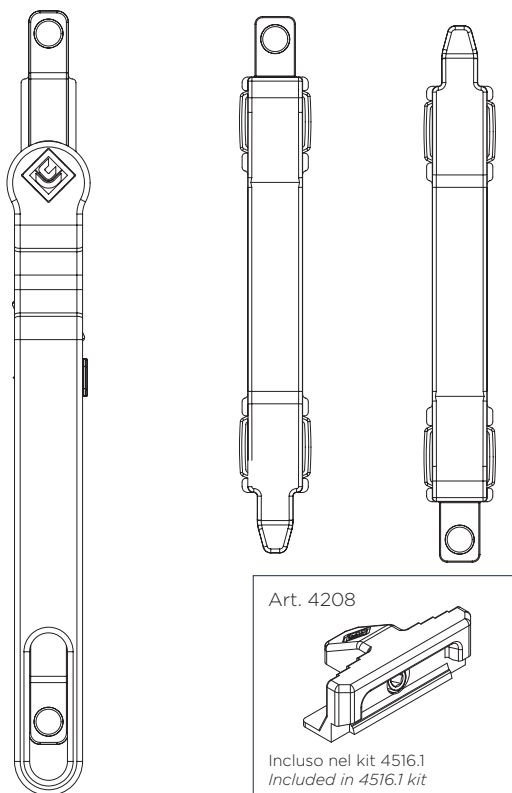


2 4516.15



DESCRIZIONE DESCRIPTION	ART	H	L	NODO SECTION
Terminale superiore ed inferiore Upper and lower rod end	4516.15	6.8	17.5	A08 - A23 - B04

1 + 2 4516.1 - Kit



DESCRIZIONE DESCRIPTION	ART	NODO SECTION
Corpo di manovra + terminale superiore ed inferiore Slider + upper and lower rod end	4516.1	B04