



MINI-TEX

CATENACCIO A LEVA



Catenaccio a leva | Lever bolt
Verrou a levier | Pasador de leva



Supporto, leva di manovra e terminale in zama, molle in acciaio inox, molla di firizionamento in resina acetatica autolubrificante.



Support, control lever and terminal in zamak, stainless steel springs, friction spring in self-lubricating acetatic resin.



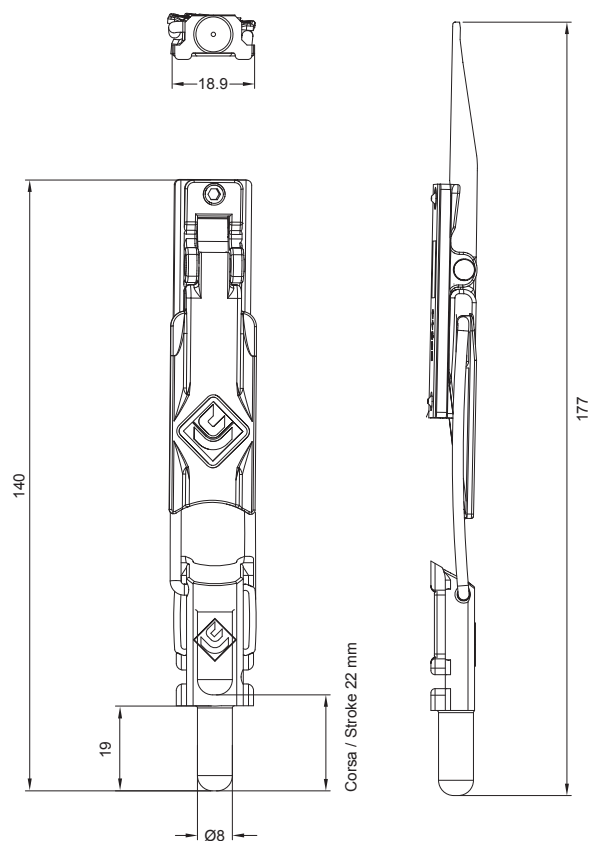
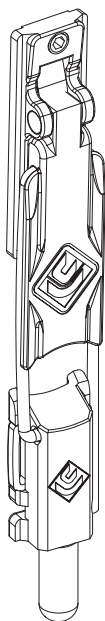
Support, levier de manoeuvre et embout de tringle en zamak, ressort en acier inox, ressort de friction en résine acétylique autolubrifiant.



Soporte, leva de maniobra y terminal de zamak, muelles de acero inox, muelle de fricción de resina acetálica autolubrificada.



ART.	4510.7			
Imballo Package Conditionnement Embalaje	20 Pz			
Finiture disponibili Available finishes Finitions disponibles Acabados disponibles	1	2	3	4



ART.	NODO SECTION
4510.7	B04