



INCONTRO REGOLABILE

Incontro regolabile | Adjustable keeper
Gâche réglable | Cerradero regulable



Incontro in zama;
Grano M5x12
in acciaio inox.
Regolabile fino a
+1,5mm.



Zamak keeper;
set screw M5x12
in stainless steel.
Adjustable + 1,5 mm.



Gâche en zamak;
Goujon M5x12 en
acier inox. réglable
+1,5 mm.

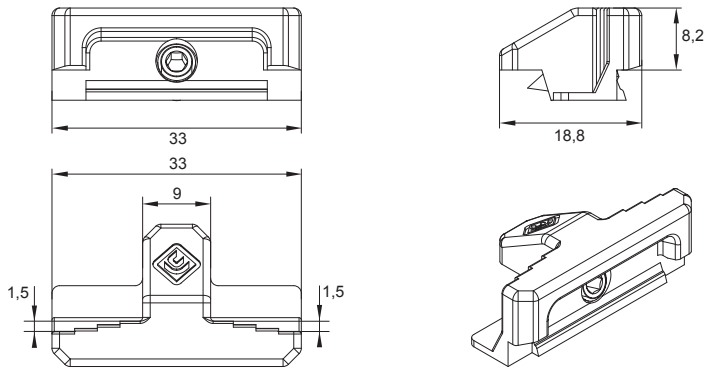


Cerradero de zamak;
tornillo prisionero
M5x12 de acero
inoxidable. Regulable
+1,5 mm.

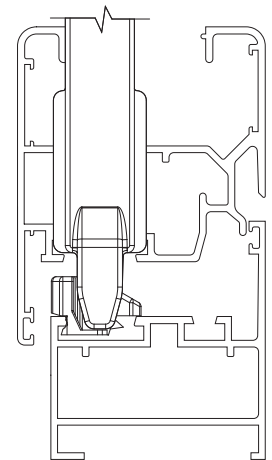
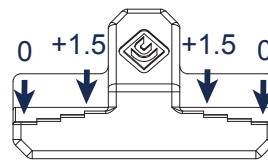


ART.	4208			
Imballo Package Conditionnement Embalaje	100 Pz			
Finiture disponibili Available finishes Finitions disponibles Acabados disponibles	1	2	3	4

Art. 4208



REGOLAZIONI | ADJUSTEMENT



ART.	NODO SECTION
4208	A01 - A02 - A03 - A05 - A06 - A08 - A20 - A21 - A22 - A23 - B01 - B03 - B04