



NIX

MANIGLIA A SCOMPARSA PER ANTA RIBALTA



Maniglia a scomparsa per anta ribalta | Concealed handle for tilt and turn | Poignée invisible pour oscillo-battantes | Manilla oculta para oscilobatientes



Realizzata in zamac; perni e grani in acciaio inox; perno di collegamento in acciaio zincato; astina in alluminio estruso. Per anta ribalta.



Made of zamac; pins and setscrews in stainless steel; connecting pins in galvanized steel; rod in extruded aluminium. For tilt and turn



Fabriqu  en zamac; goupilles et vis sans t te en acier inoxydable ; axe de connexion en acier galvanis  ; tige en aluminium extrud . Pour oscillo-battantes



Fabricado en zamac; pasadores y tornillos prisioneros de acero inoxidable; pasador de conexi n en acero galvanizado; varilla de aluminio extruido. Para oscilobatientes.



ART.	TUTTI ALL TOUS TODOS			
Imballo Package Conditionnement Embalaje	6 Pz			
Finiture disponibili Available finishes Finitions disponibles Acabados disponibles	1	2	3	4

Art. 4100.X

Lato Vetro
Glass Side

A mm	ART.
32≤A<35	4100
35≤A<38	4100.1
41≤A<44	4100.3
44≤A<47	4100.4
50≤A<53	4100.6

Art. 4100.1X

Lato Vetro
Glass Side

A mm	ART.
25≤A<30	4100.10
30≤A<32	4100.11

Corso 15 + 15 mm
Stroke 15 + 15 mm

LAVORAZIONI | MACHINING

X mm	S mm
225	1.8 < s ≤ 2
226	2 < s ≤ 3

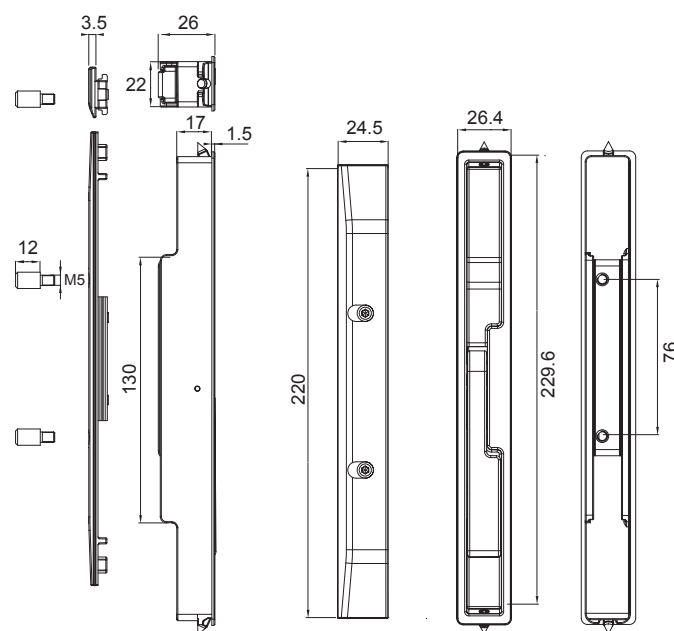
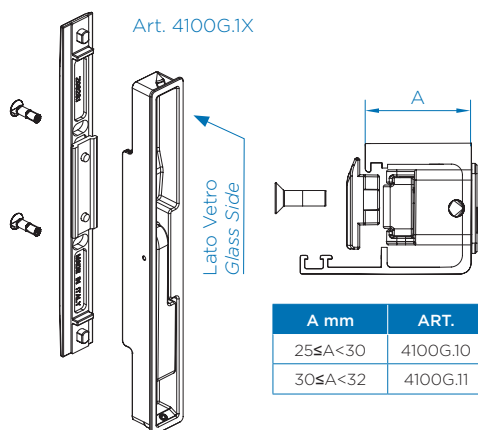
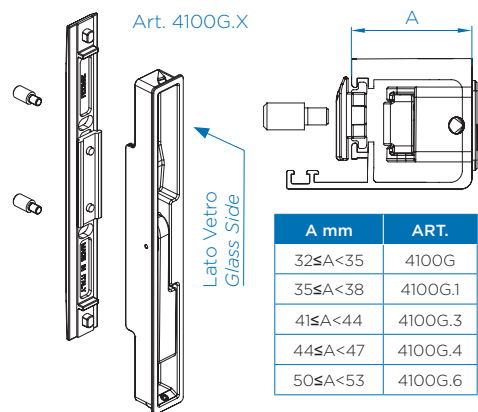
DESCRIZIONE DESCRIPTION	ART.	A
NIX Maniglia a scomparsa per AR, con perni di collegamento piastra ad infilare NIX Concealed handle for tilt and turn with connection pins and insert plates	4100	32≤A<35
NIX Maniglia a scomparsa per AR, con perni di collegamento piastra ad infilare NIX Concealed handle for tilt and turn with connection pins and insert plates	4100.1	35≤A<38
NIX Maniglia a scomparsa per AR, con perni di collegamento piastra ad infilare NIX Concealed handle for tilt and turn with connection pins and insert plates	4100.3	41≤A<44
NIX Maniglia a scomparsa per AR, con perni di collegamento piastra ad infilare NIX Concealed handle for tilt and turn with connection pins and insert plates	4100.4	44≤A<47

DESCRIZIONE DESCRIPTION	ART.	A
NIX Maniglia a scomparsa per AR, con perni di collegamento piastra ad infilare NIX Concealed handle for tilt and turn with connection pins and insert plates	4100.6	50≤A<53
NIX Maniglia a scomparsa per AR con viti corsa 17+17 mm NIX Concealed handle for tilt and turn with screws - stroke 17-17 mm	4100.10	25≤A<30
NIX Maniglia a scomparsa per AR con viti - corsa 17+17 mm NIX Concealed handle for tilt and turn with screws - stroke 17-17 mm	4100.11	30≤A<32

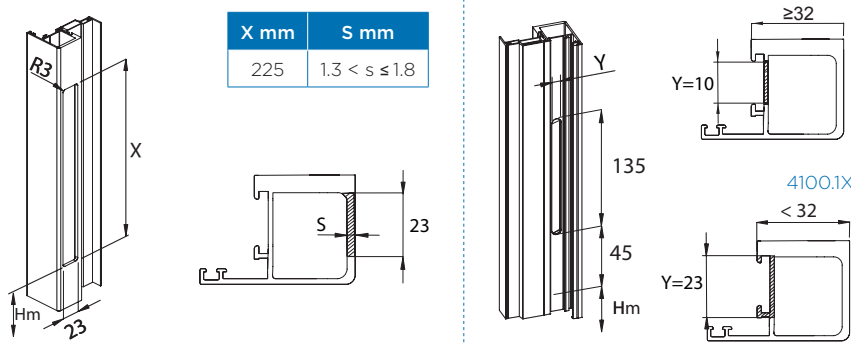


Art. 4100G.X | 4100G.1X

NIX maniglia a scomparsa con doppio grano di fissaggio
NIX concealed handle with double fixing screws



LAVORAZIONI | MACHINING



DESCRIZIONE DESCRIPTION	ART.	A
NIX Maniglia a scomparsa per AR, con perni di collegamento piastra ad infilare NIX Concealed handle for tilt and turn with connection pins and insert plates	4100G	32 ≤ A < 35
NIX Maniglia a scomparsa per AR, con perni di collegamento piastra ad infilare NIX Concealed handle for tilt and turn with connection pins and insert plates	4100G.1	35 ≤ A < 38
NIX Maniglia a scomparsa per AR, con perni di collegamento piastra ad infilare NIX Concealed handle for tilt and turn with connection pins and insert plates	4100G.3	41 ≤ A < 44
NIX Maniglia a scomparsa per AR, con perni di collegamento piastra ad infilare NIX Concealed handle for tilt and turn with connection pins and insert plates	4100G.4	44 ≤ A < 47

DESCRIZIONE DESCRIPTION	ART.	A
NIX Maniglia a scomparsa per AR, con perni di collegamento piastra ad infilare NIX Concealed handle for tilt and turn with connection pins and insert plates	4100G.6	50 ≤ A < 53
NIX Maniglia a scomparsa per AR con viti corsa 17+17 mm NIX Concealed handle for tilt and turn with screws - stroke 17-17 mm	4100G.10	25 ≤ A < 30
NIX Maniglia a scomparsa per AR con viti - corsa 17+17 mm NIX Concealed handle for tilt and turn with screws - stroke 17-17 mm	4100G.11	30 ≤ A < 32