



Rostro per chiusure antieffrazione

Rostro per chiusure antieffrazione | Anti-burglary additional locking point
| Gâche invisible pour fermetures anti-effraction | Punto de cierre
suplementario anti-intrusión



Corpo in alluminio
estruso, perno, viti e
grano in acciaio inox



Extruded aluminium
body, pins, screw and
setscrew in stainless
steel



Corps en aluminium
extrudé; pion et vis
en acier inox

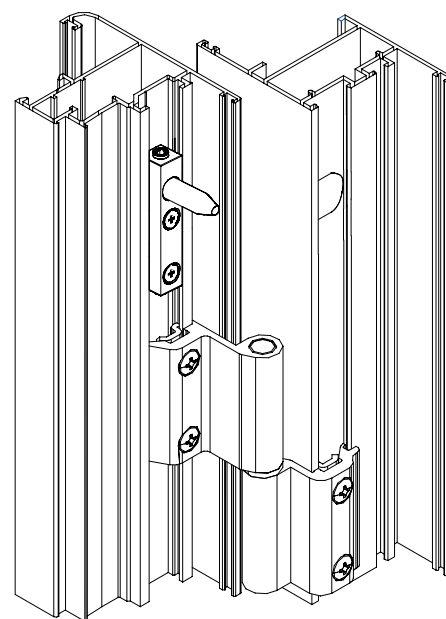
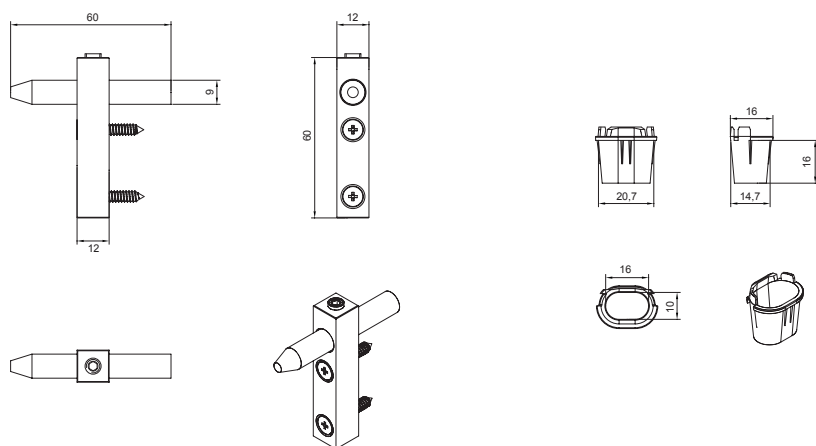


Cuerpo in aluminio
extruido, perno,
tornillos y tornillos
prisioneros de acero
inoxidable



ART.	4228			
Imballo Package Conditionnement Embalaje	20 Pz			
Finiture disponibili Available finishes Finitions disponibles Acabados disponibles	1	2	3	4

ART.	NODO / SECTION
4228	A01 - A02 - A05 - A06 - A08 - A20 A21 - A22 - A23



SPORGENZA PERNO IN FUNZIONE DELLA TIPOLOGIA DI CERNIERA
PIN SIZE ACCORDING TO THE TYPE OF HINGE

A	TIPOLOGIA CERNIERE TYPE OF HINGES
20	Top Rapid Cerniere a Pettine Ween Top Rapid Comb Hinge Ween Ween Hide 110 Ween Hide 110 ERRE Ween Hide 180 Dinamika
30	Slim Rapid Top Rapid long hinge

