



BINARIO PER TELAIO SCORREVOLE



Binario per telaio scorrevole | Rail for slide frame |
 Rail pour cadre coulissant | Carril para marco corredera



Realizzato in acciaio
 inox AISI 304



Made of AISI 304
 stainless steel



En acier inox AISI
 304

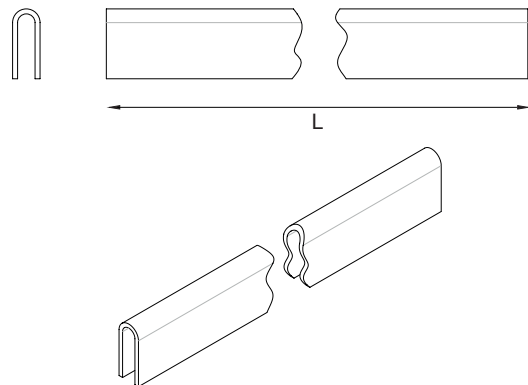


Fabricado en acero
 inoxidable AISI 304



ART.	2016.XX
Imballo Package Conditionnement Embalaje	10 pz
Finiture disponibili Available finishes Finitions disponibles Acabados disponibles	2 3 4

DIMENSIONE BINARIO RAIL DIMENSION	DIMENSIONE SEDE BINARIO RAIL SEAT DIMENSION	art.	L
		2016.2	3250 mm
		2016.53	3250 mm
		2016.54*	6800 mm
		2016.1	3250 mm
		2016.55*	6800 mm
		2016.52	3250 mm
		2016.56*	7000 mm



*Richiedibile con lotto minimo di acquisto
 *Available with a minimum amount for purchase