



ECLISSE ATTACCHI PER MANIGLIONE (ALLUMINIO)



Vite in nylon;
perni in acciaio
zincato.



Nylon screws;
galvanized steel
pins.



Vis en nylon;
pivots en
acier zingué.

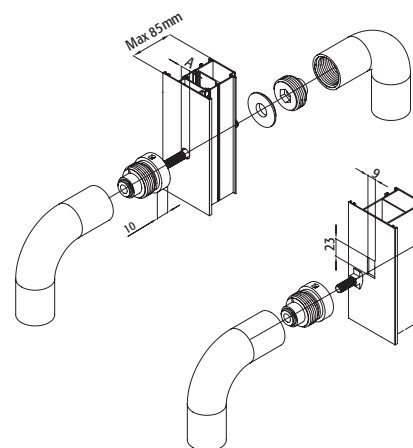


Tornillo de nylon;
pernios de acero
galvanizado.



ART.	TUTTI ALL TODOS TOUT
Imballo Package Conditionnement Embalaje	2 Pz
Finiture disponibili Available finishes Finitions disponibles Acabados disponibles	2 3 4

ART.	DESCRIZIONE	A
5231	Fissaggio doppio per porte alluminio, legno, ferro, PVC <i>Double fixing-aluminium, iron, PVC, doors</i>	10
5232	Fissaggio singolo per porte alluminio, ferro <i>Single fixing-aluminium, iron doors</i>	23x9
5233	Fissaggio singolo per porte alluminio, pvc foro passante <i>Single fixing-aluminium, pvc, doors with entering hole</i>	10
5234	Fissaggio doppio porte in vetro, plastica <i>Double fixing-glass, PVC, doors</i>	14



ECLISSE ATTACCHI PER MANIGLIONE (ALLUMINIO)



Viti in alluminio
estruso, basette
in zama, perni in
acciaio zincato.



Extruded alu-
minum screws,
zamak base
plates, galvanized
steel pins.



Vis en aluminium
extrudé, embase
en zamak, pivots
en acier zingué.



Tornillos de
aluminio extruido,
placas de zamak,
pernios de acero
galvanizado.



ART.	5231.4 5232.3
Imballo Package Conditionnement Embalaje	1 Kit
Finiture disponibili Available finishes Finitions disponibles Acabados disponibles	2 3 4

ART.	DESCRIZIONE	S
5231.4	Fissaggio doppio per porte alluminio, legno, ferro, PVC <i>Double fixing-aluminium, iron, PVC, doors</i>	max 85
5232.3	Fissaggio singolo per porte alluminio, ferro <i>Single fixing-aluminium, iron, doors</i>	-----

