



LINEA FAST LOCK

MANIGLIA PER ANTA SECONDARIA



Maniglia ad incasso per anta secondaria | Embedded handle for passive sash | Poignee a emboiter pour vantail secondaire | Cierre embutido para hoja pasiva



Manico, cassa e perno in zama; viti e molle in acciaio zincato; tappi e distanziali in Nylon



Handle, case and pin in zamak; screws and springs in galvanized steel; plugs and spacers in nylon.



Béquille, caisse, pivot en zama; vis et ressorts en acier zingué; bouchons espaceurs en nylon

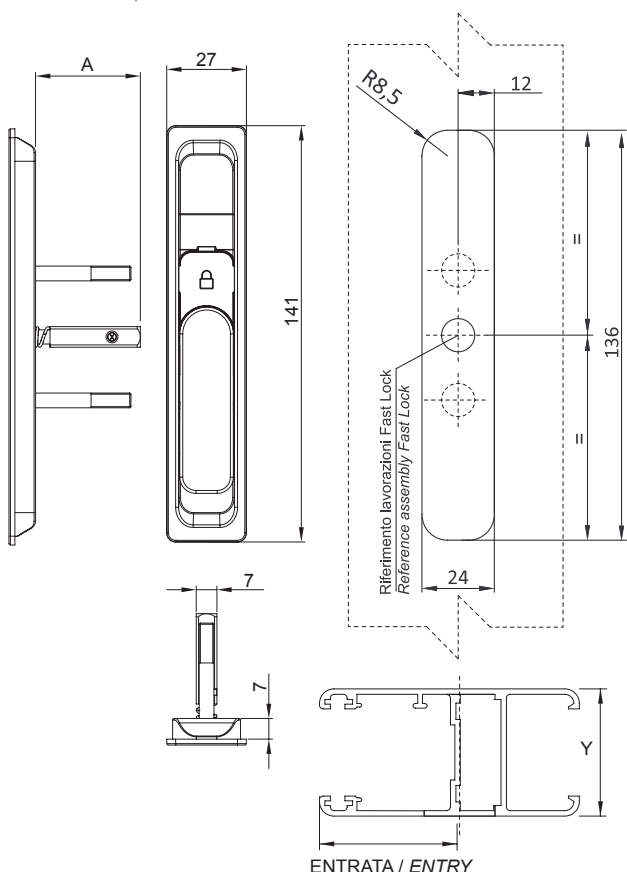


Mango, caja, y pernio en zamak, tornillos y muelle de acero galvanizado; tapones y espaciadores en nylon

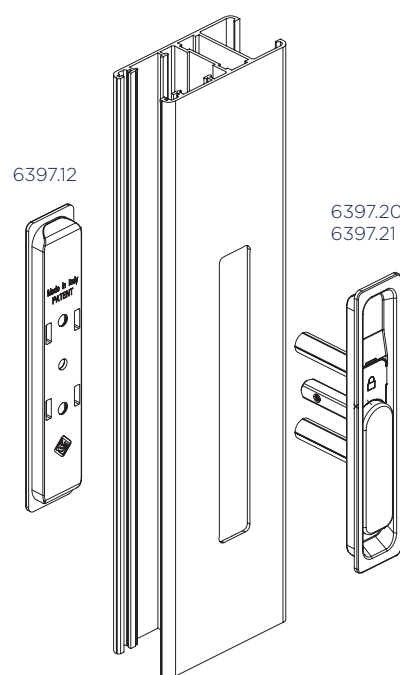
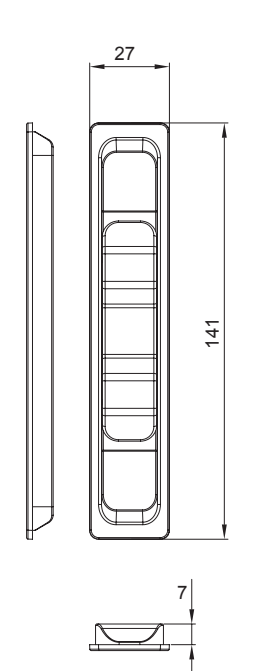


ART.	6397.20 6397.21 6397.12			
Imballo Package Conditionnement Embalaje	20 Pz			
Finiture disponibili Available finishes Finitions disponibles Acabados disponibles	1	2	3	4

Art. 6397.20 | 6397.21



Art. 6397.12



ART.	DESCRIZIONE DESCRIPTION	A	Y
6397.20	FASTLOCK - Maniglia ad incasso FASTLOCK - Embedded handle	35,5	30 - 70 mm
6397.21	FASTLOCK - Maniglia ad incasso / FASTLOCK - Embedded handle	45,5	56 - 90 mm
6397.12	FASTLOCK - Maniglia di traino esterna da accoppiare con la martellina o la maniglia ad incasso FASTLOCK - External pull handle to be combined with handle or embedded handle		