



# LINEA FAST LOCK

## MANIGLIA AD INCASSO CON QUADRO 7 MM



Maniglia ad incasso con quadro 7mm per chiusure multipunto |  
Embedded handle with 7 mm pin for multipoint locking |  
Poignee a emboiter cadre 7mm pour fermeture multipoints |  
Cierre embutido cuadradillo 7mm para cierre multipunto



Manico, cassa e perno  
in zama; viti e molle  
in acciaio zincato;  
tappi e distanziali in  
Nylon



Handle, case and pin  
in zamak; screws and  
springs in galvanized  
steel; plugs and  
spacers in nylon.



Béquille, caisse,  
pivot en zama: vis  
et ressorts en acier  
zingué; bouchons  
espaceurs en nylon

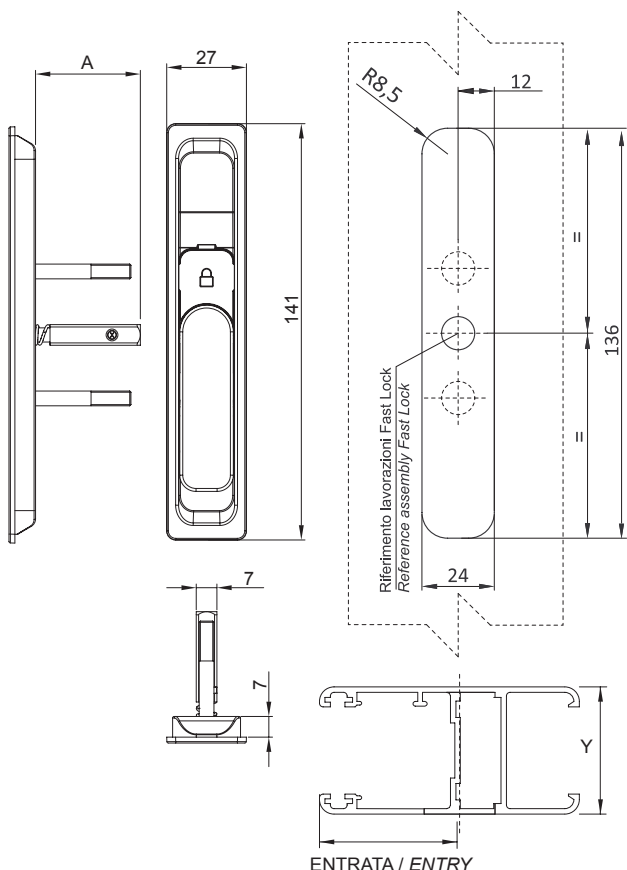


Mango, caja, y pernio  
en zamak; tornillos  
y muelle de acero  
galvanizado; tapones  
y espaciadores en  
nylon

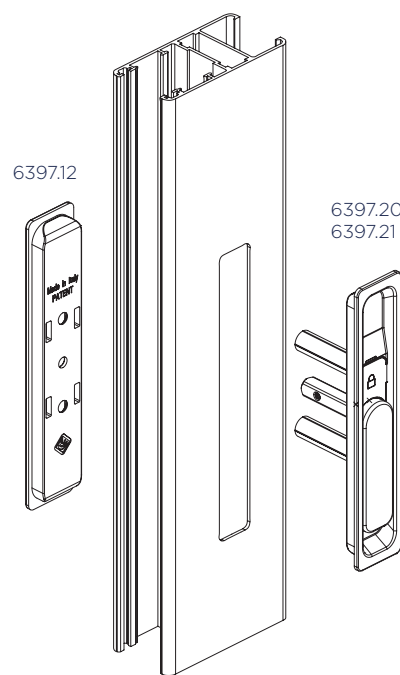
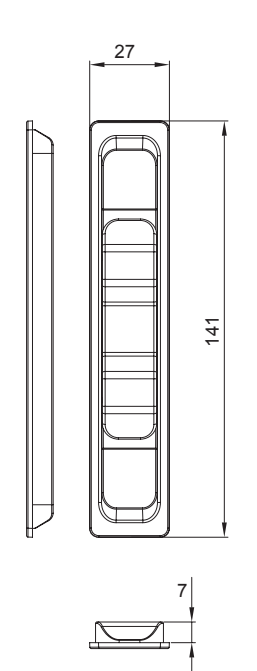


|   |                              |   |   |   |
|---|------------------------------|---|---|---|
| ART.  | 6397.20   6397.21<br>6397.12 |   |   |   |
| Imballo   Package   Conditionnement   Embalaje  | 20 Pz                        |   |   |   |
| Finiture disponibili   Available finishes<br>Finitions disponibles   Acabados disponibles | 1                            | 2 | 3 | 4 |

Art. 6397.20 | 6397.21



Art. 6397.12



| ART.    | DESCRIZIONE<br>DESCRIPTION  | A    | Y          |
|---------|---|------|------------|
| 6397.20 | FASTLOCK - Maniglia ad incasso per chiusure multipunto<br>FASTLOCK - Embedded handle for multipoint locking   | 35,5 | 30 - 70 mm |
| 6397.21 | FASTLOCK - Maniglia ad incasso per chiusure multipunto<br>FASTLOCK - Embedded handle for multipoint locking   | 45,5 | 56 - 90 mm |
| 6397.12 | FASTLOCK - Maniglia di traino esterna da accoppiare con la<br>martellina o la maniglia ad incasso<br>FASTLOCK - External pull handle to be combined with handle or<br>embedded handle |      |            |