



# DEVIATORE

## DEVIATORE ENTRATA MARTELLINA



Deviatore entrata per martellina | Handle positioning diverter |  
Renvoi de fouillot pour béquille à poignée | Desviador entrada  
maneta



Cassa e copricassa  
in zama; Ruote in  
acciaio tornito C40;  
Perni in acciaio  
zincato. Interasse  
deviazione 12,5 mm.



Case and cover in  
zamak; C40 turned  
steel wheels; Pins in  
galvanized steel.  
Backset deviation  
12.5 mm.



Boîtier et couvercle  
de boîtier en zamak;  
Jantes en acier  
tournées C40 ;  
Goupilles en acier  
galvanisé. Déviation  
d'entrée de 12,5 mm

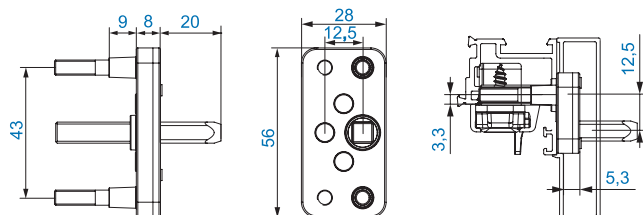


Caja y tapa de  
carcasa en zamak;  
Ruedas de acero  
torneadas C40;  
Pasadores en acero  
galvanizado.  
Desviación de  
entrada 12,5 mm

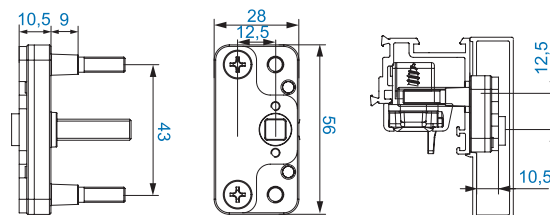


ART.	3632.1   3632.2			
Imballo   Package   Conditionnement   Embalaje	5 Pz			
Finiture disponibili   Available finishes Finitions disponibles   Acabados disponibles	1	2	3	4

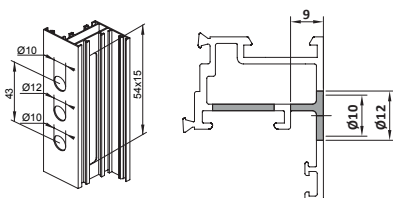
Art. 3632.1



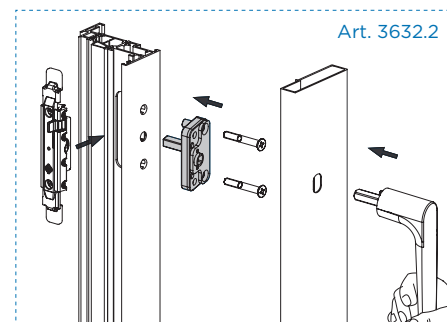
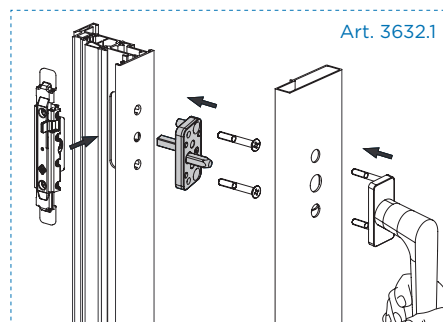
Art. 3632.2



### LAVORAZIONE ANTA / SASH MACHINING



### MONTAGGIO / ASSEMBLY

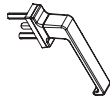


### LAVORAZIONE CARTELLA DI CENTRAGGIO / CENTERING COVER MACHINING

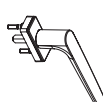
3070



3072



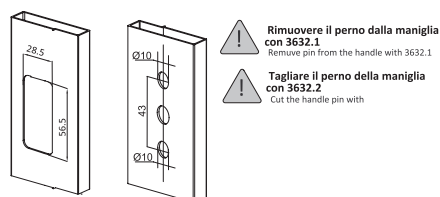
3100



3091.A



Utilizzabile solo con 3632.2  
Can only be used with 3632.2



⚠ Rimuovere il perno dalla maniglia  
con 3632.1  
Remove pin from the handle with 3632.1

⚠ Tagliare il perno della maniglia  
con 3632.2  
Cut the handle pin with

⚠ Tagliare il perno della maniglia  
Cut the handle pin

X= H-8.5mm

