

ESTRUSA

SQUADRETTA AD AGGANCO ESTERNO



Squadretta ad aggancio esterno | Corner with external clasping
 Equerre a accrochage exterieur | Escuadra de agarre externo



Ali e pioli in alluminio estruso; molle elicoidali in acciaio temprato zincato; viti M6 TSC CE in acciaio zincato.



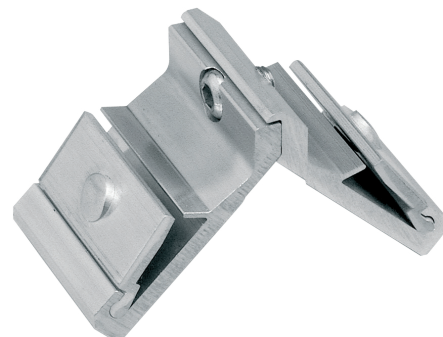
Extruded aluminium wings and pins; tempered galvanized steel coil springs; galvanized steel M6 TSC CE screw.



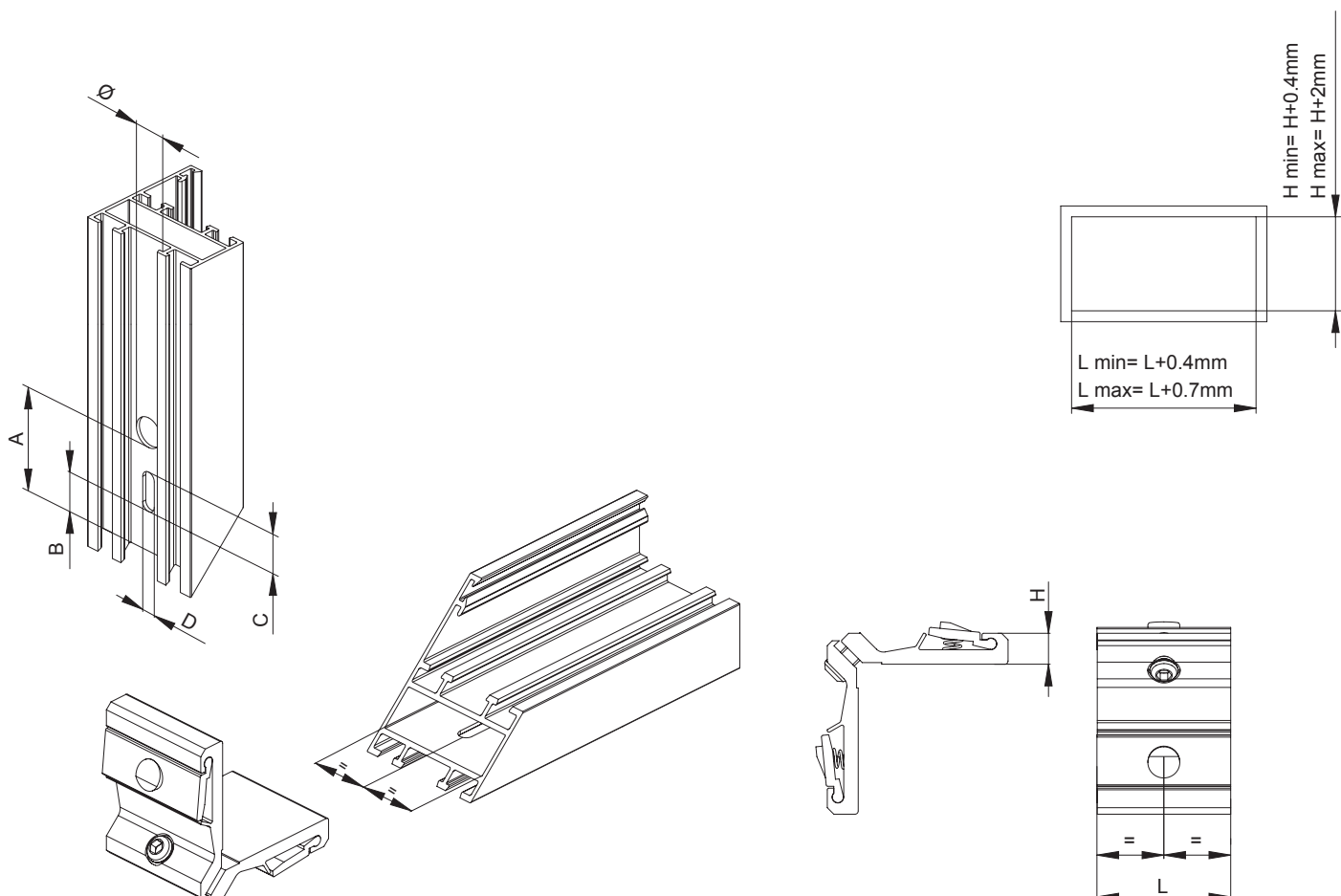
Ailes et pions en aluminium extrudé; ressorts hélicoïdaux en acier trempé zingué; vis M6 TSC CE en acier zingué.



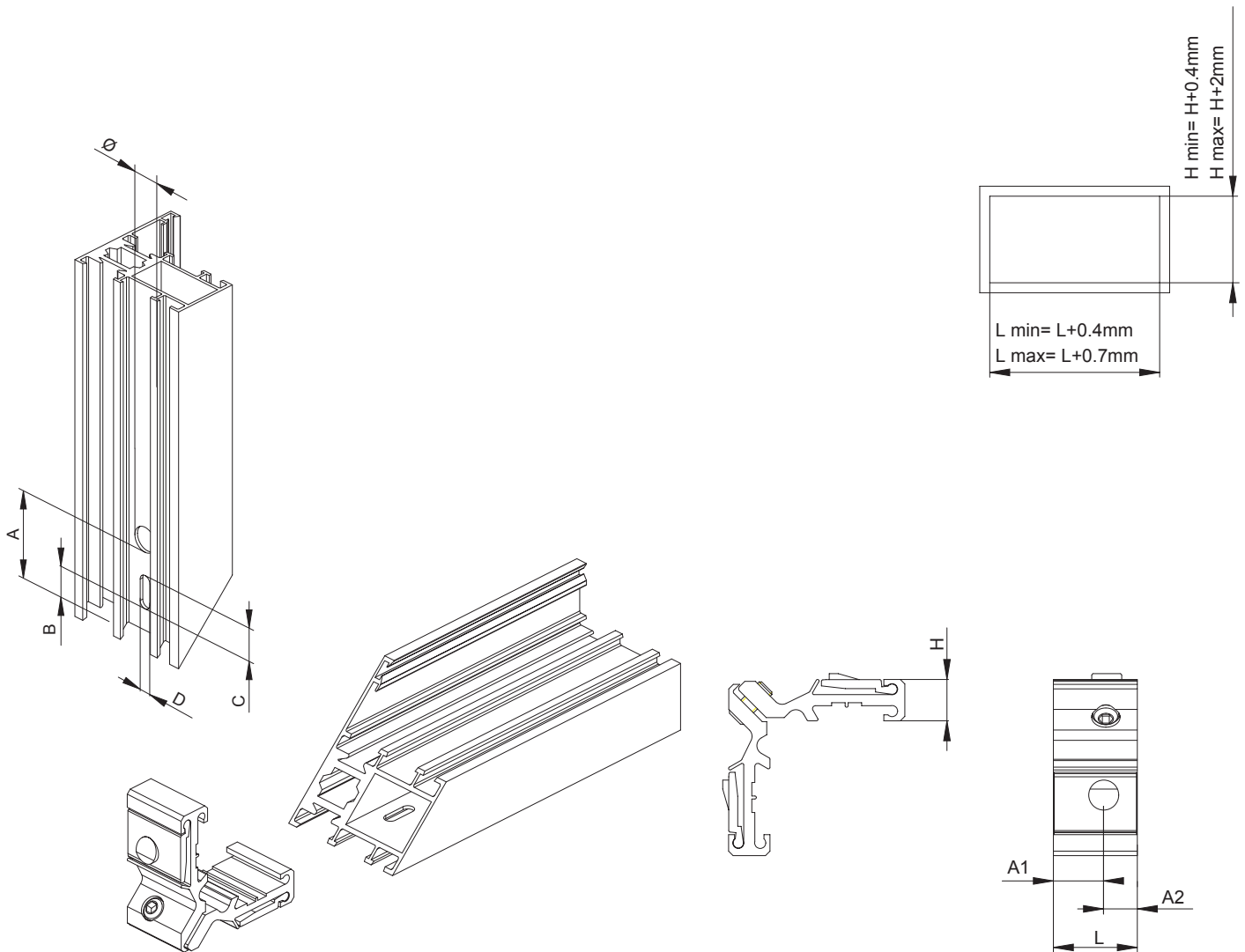
Alas y pasadores de aluminio extruido; muelles de acero templado galvanizado; tornillos M6 TSC CE de acero galvanizado.



ART.	0235 0262 0264 0268				0251.1				0238 0239 0234				0265			
Imballo Package Conditionnement Embalaje	100 Pz				150 Pz				200 Pz				50 Cp			
Finiture disponibili Available finishes Finitions disponibles Acabados disponibles	1	2	3	4	1	2	3	4	1	2	3	4	1	2	3	4



ART.	L	H	Ø	A	B	C	D
0264	14	13.8	8	38	14	14	5
0251.1	15	8.5	10.5	32.8	10	11	6
0238	20.7	9.5	10	37.8	15	14	5
0234	28	9.5	10.5	36.5	14.5	14	5
0239	29.3	9.5	10	37.8	15	14	5
0235	36	9.5	10.5	37.8	15	14	5
0262	36	17.3	10.5	36.8	14	14	5
0268	45	13.8	10.5	36.8	14	14	5



ART.	L	H	Ø	A	B	C	D	A1	A2
0265	28	13.8	10.5	37.8	14	14	5	18	10