



ESTRUSA

SQUADRETTA AD AGGANCO ESTERNO

Squadretta ad aggancio esterno | Corner with external clasping
 Equerre a accrochage exterieur | Escuadra de agarre externo



Corpo e profilo pioli
 in alluminio estruso;
 grano M6 acciaio inox



Extruded aluminium
 body and hook
 profile; stainless steel
 M6 setscrew.



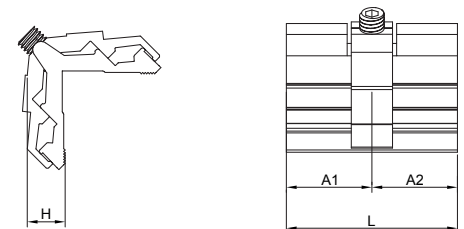
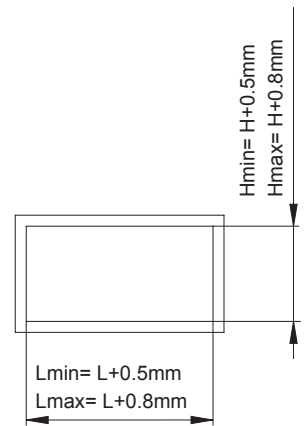
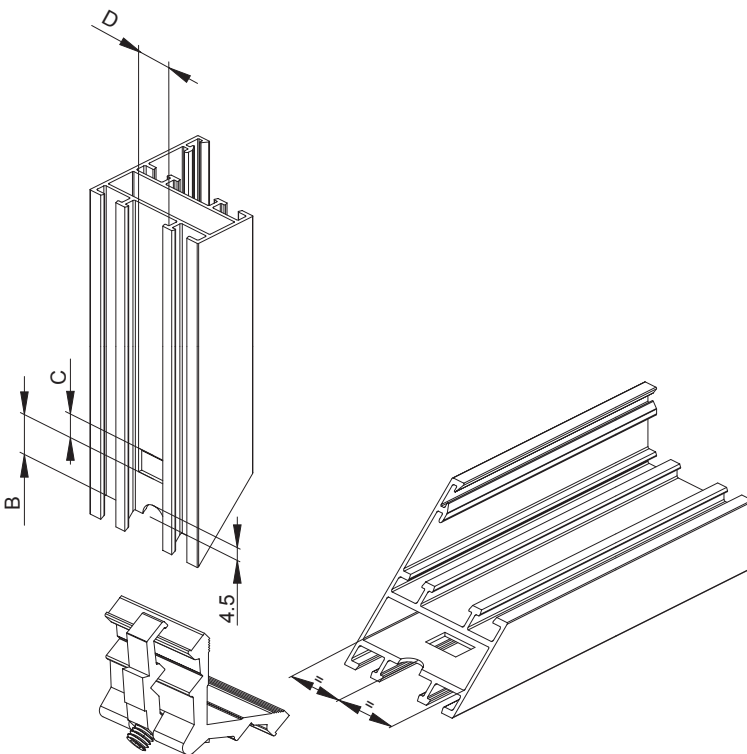
Corps et profil des
 pions en aluminium
 extrudé; grain M6 en
 acier INOX.



Cuerpo y perfil
 de pasadores de
 aluminio extruido;
 tornillo prisionero M6
 de acero inox.



ART.	0290 0291.1 0292.1 0294.1				0297			
Imballo Package Conditionnement Embalaje	150 PZ				100 PZ			
Finiture disponibili Available finishes Finitions disponibles Acabados disponibles	1	2	3	4	1	2	3	4



ART.	L	H	B	C	D	A1	A2
0290	29,5	9,2	13,5	8	12,5	21	8,5
0291.1	41,5	10	13,5	8	12,5	=	=
0292.1 *	28	14	13,5	8	12,5	20	8
0294.1	24	14	13,5	8	12,5	=	=
0297 *	28	38	13,5	8	12,5	20	8

* Asimmetrica | Asymmetric