



WEEN HIDE

SUPPORTO ANTA



Supporto anta autodimante | Self-positioning -sash support |
Support auto positionnant | Soporte con auto colocación



Asta in acciaio, supporto in zama. Portata massima con apertura limitata a 90°:

WEEN HIDE 110
150 kg in abbinamento a 3311.XX/3312.XX
140 kg in abbinamento a 3313.XX

WEEN HIDE 180
180 kg in abbinamento a 3303A.XX/3304A.XX
150 kg in abbinamento a 3305.XX/3306.XX



Stainless steel rod, zamak support. 90° limited opening load:

WEEN HIDE 110
150 kg combined with 3311.XX/3312.XX
140 kg combined with 3313.XX

WEEN HIDE 180
180 kg combined with 3303A.XX/3304A.XX
150 kg combined with 3305.XX/3306.XX



Tringle en acier, support en zamac. Portée avec ouverture à 90°:

WEEN HIDE 110
150 kg en combinaison avec les modèles 3311.XX/3312.XX
140 kg en combinaison avec les modèles 3313.XX

WEEN HIDE 180
180 kg en combinaison avec les modèles 3303A.XX/3304A.XX
150 kg en combinaison avec les modèles 3305.XX/3306.XX



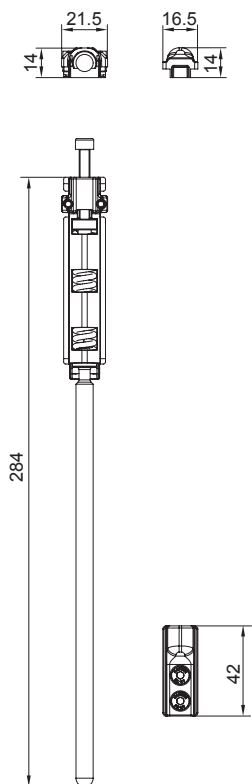
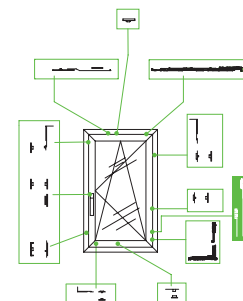
Pletina en acero, soporte en zamac. Con apertura de 90° soporta hasta :

WEEN HIDE 110
150 kg al combinarse con 3311.XX/3312.XX
140 kg al combinarse con 3313.XX

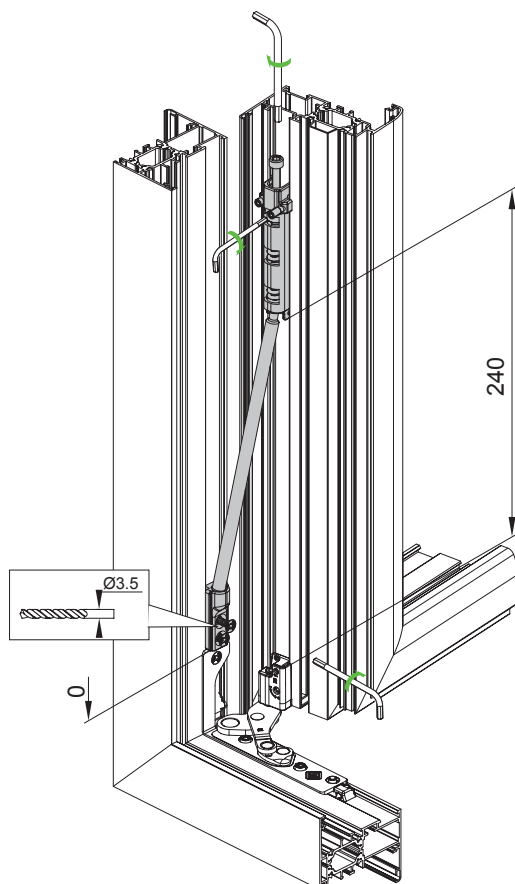
WEEN HIDE 180
180 kg al combinarse con 3303A.XX/3304A.XX
150 kg al combinarse con 3305.XX/3306.XX



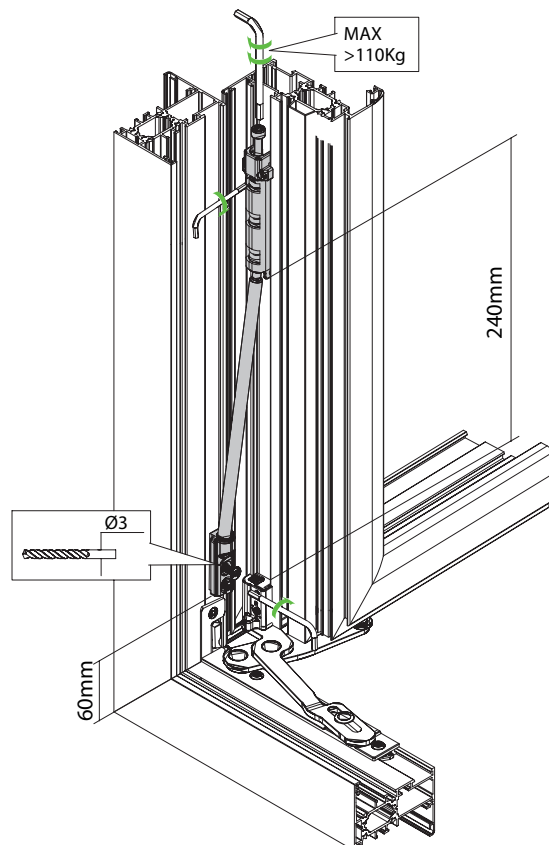
ART.	3310.50			
Imballo Package Conditionnement Embalaje	5 Pz			
Finiture disponibili Available finishes Finitions disponibles Acabados disponibles	1	2	3	4



HIDE 110



HIDE 180



Art.	NODO SECTION
3310.50	A01 - A03 - A05 - A08 - A20 - A21 - A22