



WEEN

PUNTI DI CHIUSURA ANTIEFFRAZIONE



Punti di chiusura antieffrazione | Burglary-resistant locking points |
Points de fermeture antieffraction | Puntos de cierre anti-efracción



Punti di chiusura con perno a funghetto, blocchetti di copertura aggancio astina, blocchetto anti-sollevamento verticale, blocchetto anti-sollevamento orizzontale, braccio anti effrazione in acciaio inox.



Closing point with "T" pin and antilift-off hook, covering elements for clasp rod, antilift-off vertical block, antilift-off horizontal block, opposite clasping arms in stainless steel.



Points de fermeture avec pivot champignon et gâche anti levage, blocs de couverture accrochage tringle, bloc anti-levage vertical, bloc anti-levage horizontal, bras avec accrochage inverse en acier inox.



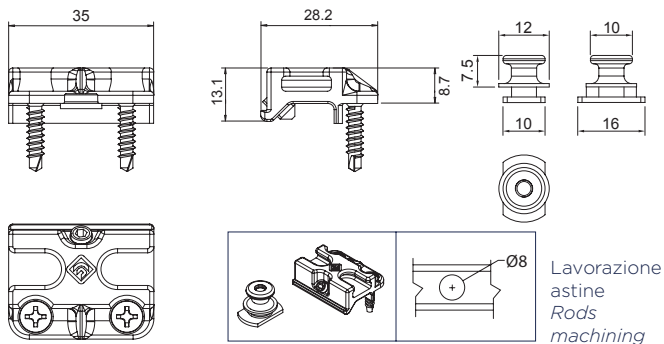
Puntos de cierre con pernio en "T", bloque de cobertura para agarre de pletina, bloqueo anti elevación vertical y horizontal, compás anti-efracción en acero inox.



ART.	4247.7 4247.11 4247.8 4247.15	3421A.53 3400A.53
Imballo Package Conditionnement Embalaje	50 Pz.	5 Pz.
Finiture disponibili Available finishes Finitions disponibles Acabados disponibles	2 3 4	2 3 4

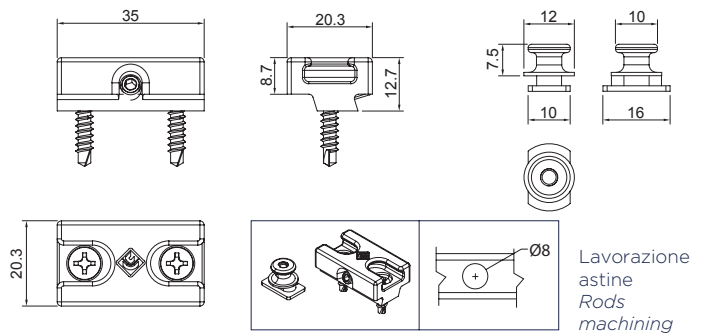
Art. 4247.8

Punto di chiusura antieffrazione con base in zama
Anti-burglar locking-point with zamak plate



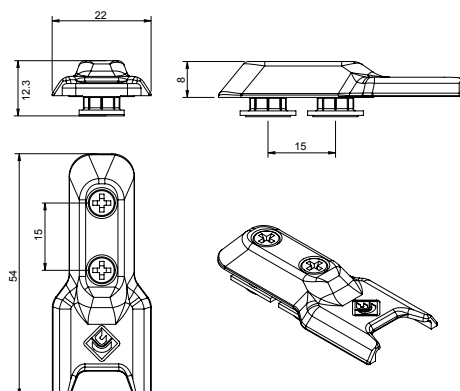
Art. 4247.7

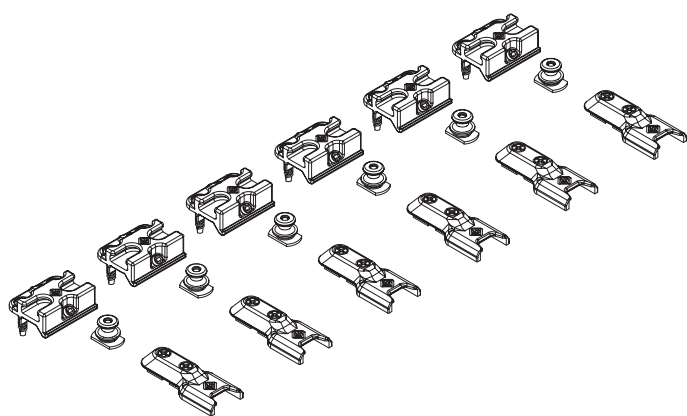
Punto di chiusura antieffrazione con base inox
Anti-burglar locking-point with stainless steel plate



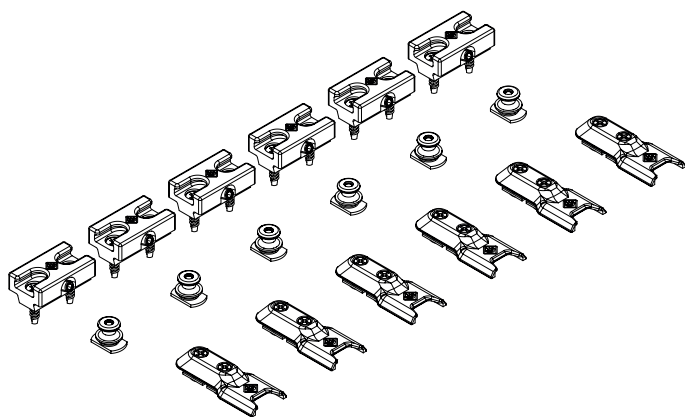
Art. 4247.11 | 4247.15

Sistema di sicurezza per connessione astina
Security system connecting rod

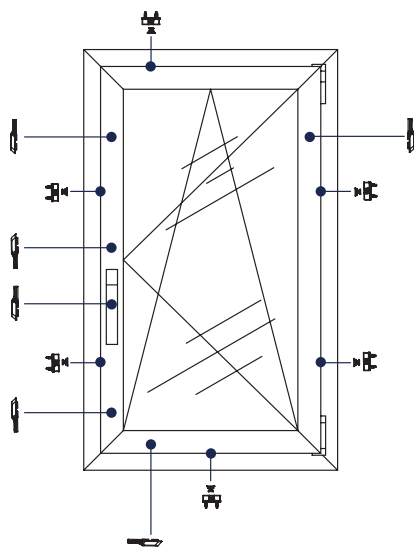




Art. 3421A.53
Kit base antieffrazione con base in zama
Base anti-burglar kit with zamak plate



Art. 3400A.53
Kit base antieffrazione con base inox
Base anti-burglar kit with stainless steel plate



CLASSE RC 2
PROVE ANTIEFFRAZIONE AI
SENSI DELLE: EN 1627:2011 - EN
1628: 2011 - EN 1629-1630:2011
Dimensioni del campione:
L1230 X H1480 mm

CLASS RC 2
BURGLARY TESTS UNDER THE:
EN 1627:2011 - EN 1628: 2011 -
EN 1629-1630:2011
Sample size: L1230 X H1480 mm

Compatibile con sistemi AR Ween
Compatible with AR Ween systems

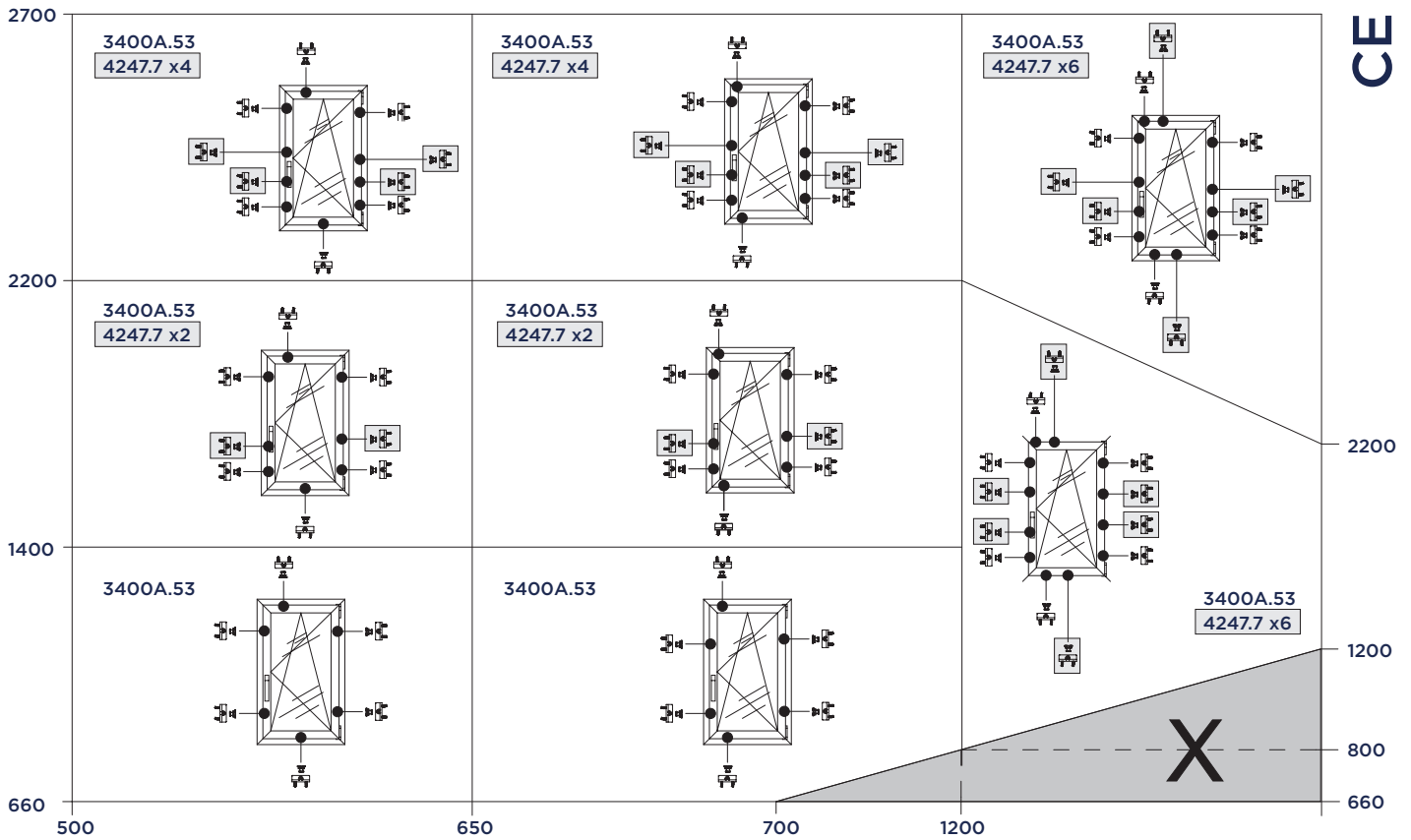
3400A.53	x6	
	x 6	

3421A.53	x6	
	x 6	

ART.	NODO SECTION
3400A.53	A01 - A02 - A03 - A05 - A06
3421A.53	A08

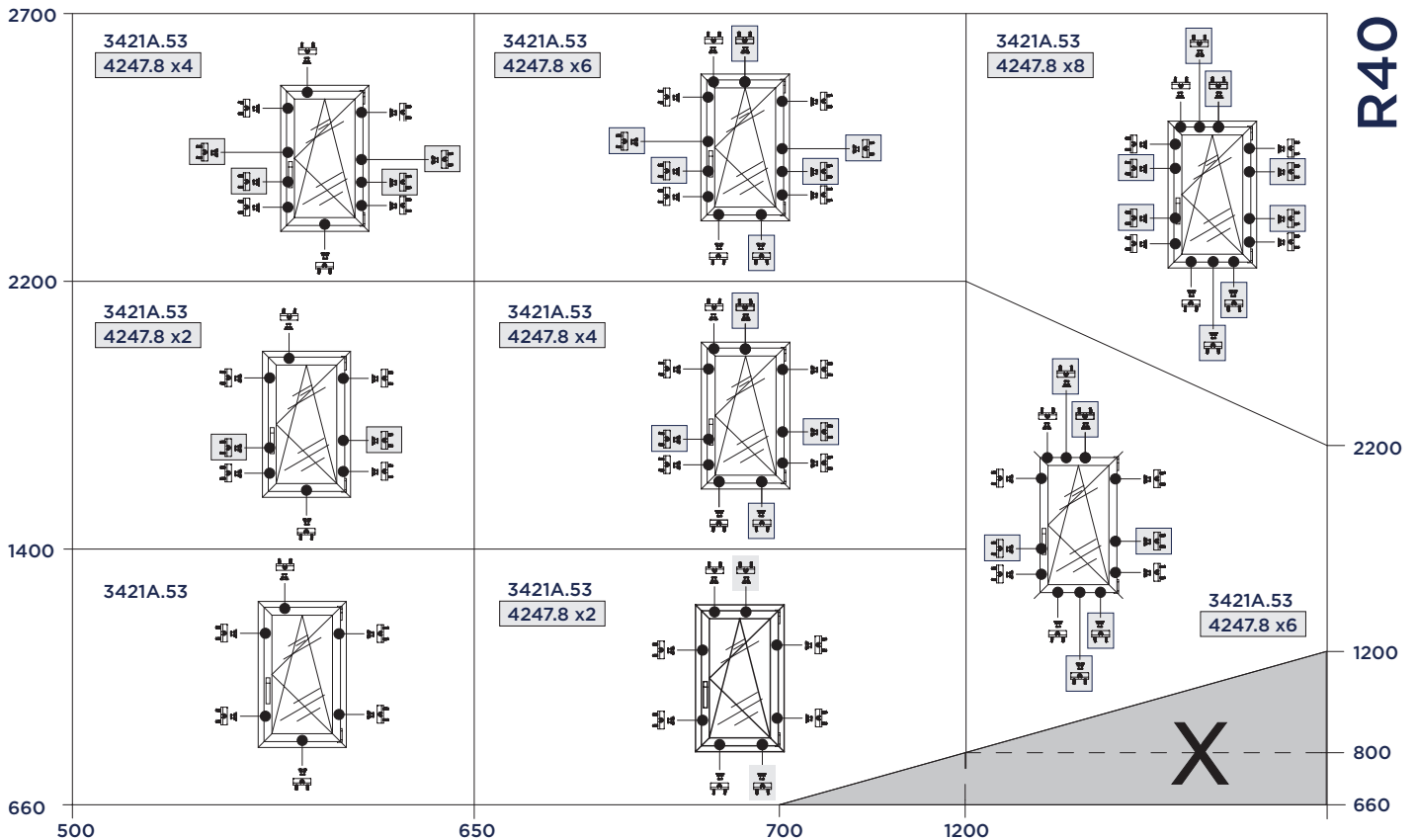


CONFIGURAZIONI ANTA SINGOLA O PRINCIPALE
CONFIGURATIONS SINGLE OR MAIN SASH



CE

Distanza MAX consigliata tra i punti di chiusura 380mm orizzontale - 800mm verticale
Distanza MAX consigliata dagli angoli 230 mm orizzontale (lato maniglia sup./lato cerniera inf.) - 270mm verticale
Recommended distance between points 380mm horizontal - 800mm vertical
Recommended distance from the corners 230mm horizontal (handle side top/hinge side down) - 270mm vertical



R40

Distanza MAX consigliata tra i punti di chiusura 380mm orizzontale - 800mm verticale
Distanza MAX consigliata dagli angoli 230 mm orizzontale (lato maniglia sup./lato cerniera inf.) - 270mm verticale
Recommended distance between points 380mm horizontal - 800mm vertical
Recommended distance from the corners 230mm horizontal (handle side top/hinge side down) - 270mm vertical