

MASTER CLOUD

attuatore a catena 250N - corsa selezionabile 240, 360 mm
chain actuator 250N - adjustable stroke 240, 360 mm

PATENTED

EPI723303 - EPI723304B1



1
attuatori a catena



CODICE / CODE	MODELLO E COLORE / MODEL AND COLOUR
A1120R9005.1	CLOUD corsa 240/360 R9005
A1120R9016.1	CLOUD corsa 240/360 R9016
A1120R7047.1	CLOUD corsa 240/360 R7047

CODICE / CODE	MODELLO E COLORE / MODEL AND COLOUR
A1120R9005.52	Staffa sporgere / Outward opening R9005
A1120R9016.52	Staffa sporgere / Outward opening R9016
A1120R7047.52	Staffa sporgere / Outward opening R7047

...la tecnologia compatta... attuatore elettrico a catena per finestre a sporgere, vasistas, cupole e abbaini. CLOUD è la sapiente evoluzione delle moderne tecnologie nell'automazione di serramenti.

Piccolo e conveniente ma... intelligente!

Dotato di microprocessore con le seguenti funzioni:

- Rampa progressiva di partenza.
- Controllo della potenza su tutta la corsa.
- Selezione corse ancora più semplice e immediata.
- Rilassamento organi meccanici dopo ogni fine corsa.
- Accessori compatibili con tutta la serie CLOUD.

E' garanzia di sicurezza, qualità, efficienza, affidabilità e semplicità costruttiva; un piacevole design per un serramento d'avanguardia ancora più compatto. Ti dà la forza che ti serve grazie a una nuova concezione di protezione elettronica.

Costruito per durare nel tempo l'attuatore è stato sottoposto ad interminabili prove di durata positivamente superate.

Ha un ingombro ridotto, la scocca e le staffe sono in materiale composito ad alta resistenza. E' di facile installazione, si monta a innesto rapido nei supporti, senza viti o elementi di fissaggio (sistema brevettato); un altro brevetto permette lo sgancio rapido dalla finestra anche per un'agevole pulizia.

...compact technology... electrical chain actuator for top hung windows, bottom hung windows, light domes and dormer windows. CLOUD is the wise evolution of modern technology for the automation of windows.

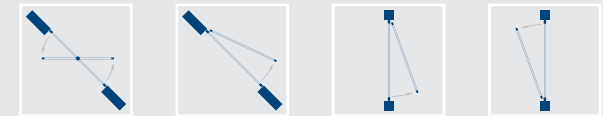
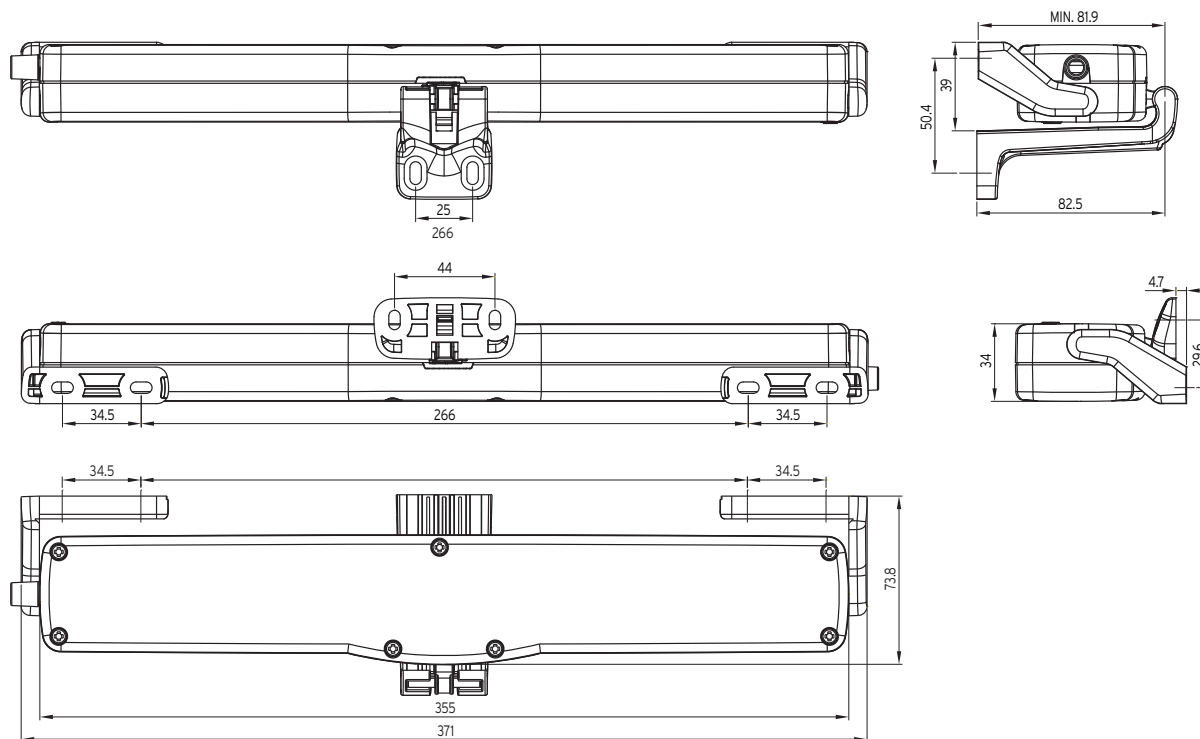
Small, value for money but... intelligent!

equipped with microprocessor with the following functions:

- Graduated start ramp.
- Power controller along the length of the stroke.
- Even simpler and more immediate selection of strokes.
- Loosening of mechanical parts after each stroke-end.
- Accessories compatible with the whole CLOUD series.

Guaranteed safety, quality, efficiency, reliability and simple manufacture; a pleasing design for an even more compact state-of-the-art window. Extra strength provided by a new concept of electronic protection. Manufactured to last over time, the actuator has been subjected to endless endurance tests, which it passed with positive results. Reduced dimensions, with body and rods in highly resistant composite material. Installation is easy, with rapid snap onto the supports, without the requirement for screws or fixing elements (patented system); another patent allows rapid unhooking from the window to facilitate cleaning.

CODICE / CODE	MODELLO E COLORE / MODEL AND COLOUR
A1120R9005.53	Staffa vasistas / Inward opening R9005
A1120R9016.53	Staffa vasistas / Inward opening R9016
A1120R7047.53	Staffa vasistas / Inward opening R7047



Indicazioni di Capitolato

Attuatore elettrico lineare con catena articolata a quattro maglie in doppia fila, racchiusa in adeguato contenitore di materiale composito, adatto alla movimentazione di finestre a sporgere, vasistas, cupole ed abbaini. Le caratteristiche sono riportate nella tabella Dati Tecnici. Potenza di spinta e trazione di **250N**. Costruito per funzionare con tensione di **110-230VAC 50/60Hz**.

Fornito completo di supporto universale basculante a montaggio rapido e senza viti (brevettato) e con staffe d'attacco per finestre a sporgere ed a vasistas collegate mediante attacco rapido (brevettato).

Fine corsa in apertura/chiusura ad assorbimento di potenza e come protezione al sovraccarico. Collegabile in parallelo. Conforme alle Direttive 2004/108 CE (direttiva EMC) e successivi emendamenti e 2006/95 CE (Direttiva Bassa Tensione) e successivi emendamenti.

Colori standard: NERO (circa RAL9005), BIANCO (circa RAL9016), e GRIGIO (circa RAL7047).

MODELLO / MODEL

	CLOUD
Forza di spinta e trazione / Force exerted by thrust and traction	250 N
Corse / Strokes (can be selected at any time)	240, 360 mm
Tensione di alimentazione / Power supply voltage	110±230VAC 50/60 Hz
Assorbimento di corrente a carico nominale / Rated absorbed current	0,180 A
Potenza assorbita a carico nominale / Power absorbed at nominal load	~ 30W
Velocità a vuoto / Idle traverse speed	13,5 mm/s
Durata della corsa a vuoto (240 mm - 360 mm) / Duration of idle stroke (240-360 mm)	18 s - 27 s
Doppio isolamento elettrico / Double electrical insulation	Si / Yes
Servizio / Type of service	S2 di 3 min
Temperatura di funzionamento / Operating temperature	-5 + 65 °C
Grado di protezione dispositivi elettrici / Protection index for electrical devices	IP 30
Regolazione di attacco all'infisso	Autodeterminazione della posizione
Adjustment of connection to window frame	Automatic definition of position
Collegamento in parallelo di due o più motori	Si (consigliato max 30 attuatori)
Parallel powering of two or more motors	Yes (max 30 actuators)
Fine corsa in apertura	Ad assorbimento di potenza
Stroke-end at opening	At absorption of power
Fine corsa in chiusura	Ad assorbimento di potenza
Stroke-end at closing	At absorption of power
Protezione al sovraccarico in apertura e chiusura	Ad assorbimento di potenza
Dimensioni (mm) / Dimensions	356 x 56,5 x 33,5
Peso (kg) / Weight	0,845

Le informazioni riportate in questa tabella non sono vincolanti e sono suscettibili a variazioni anche senza preavviso.
The data indicated in these figures is not binding and is subject to variation without notification.

Specifications

Chain operated electrical actuator with double row four link articulated chain contained in composite casing designed for the movement of outward opening windows, transom windows, domes and dormer windows. See Technical Data table for specifications. The actuator has a traction and thrust capacity of **250N**, and has been designed to function at a voltage of **110-230V AC 50/60Hz**.

The device has been equipped with a universal swing support that can be assembled rapidly without screws (patented), with clevis for outward opening windows and special socket for transom windows (patented).

Limit switch in opening/closure at current absorption and as protection against overloading. Can be connected in parallel and complies with Directives 2004/108 CE (EMC Directive) and subsequent amendments and 2006/95 CE (Low Voltage Directive) and subsequent amendments.

Standard colours: BLACK (circa RAL9005), WHITE (circa RAL9016), and GREY (circa RAL7047).

MASTER CLOUD Syncro

attuatore per sincronizzazione coordinata
actuator for coordinated synchronization

PATENTED

EP1764663B1



passo a due... CLOUD Syncro è l'evoluzione dell'attuatore a catena CLOUD. Brevetto Syncro depositato che permette la perfetta sincronizzazione coordinata di due attuatori a catena senza l'utilizzo di centraline esterne di controllo.

in harmony... CLOUD Syncro is the evolution of chain actuator CLOUD. Syncro deposited patent which grants the perfect coordinate synchronization of two chain actuators without using any external control unit.



attuatori a catena



CODICE / CODE	MODELLO E COLORE / MODEL AND COLOUR
A1120R9005.4	CLOUD Syncro 230V R9005
A1120R9016.4	CLOUD Syncro 230V R9016
A1120R7047.4	CLOUD Syncro 230V R7047
A1120R9005.5	CLOUD Syncro 24V R9005
A1120R9016.5	CLOUD Syncro 24V R9016
A1120R7047.5	CLOUD Syncro 24V R7047

CODICE / CODE	MODELLO E COLORE / MODEL AND COLOUR
A1120R9005.52	Staffa sporgere / Outward opening R9005
A1120R9016.52	Staffa sporgere / Outward opening R9016
A1120R7047.52	Staffa sporgere / Outward opening R7047

CODICE / CODE	MODELLO E COLORE / MODEL AND COLOUR
A1120R9005.53	Staffa vasistas / Inward opening R9005
A1120R9016.53	Staffa vasistas / Inward opening R9016
A1120R7047.53	Staffa vasistas / Inward opening R7047



CLOUD Radio

attuatore radiocomandato / actuator with remote control



comodamente seduti... Con la versione denominata Radio, l'attuatore CLOUD permette il comando della movimentazione a distanza tramite un radiocomando a 433MHz a codice variabile, senza interruttori o pulsanti.

È inoltre possibile servire l'attuatore CLOUD Radio con il sensore pioggia P2/R che attraverso la stessa tecnologia di comunicazione interviene in caso di pioggia.

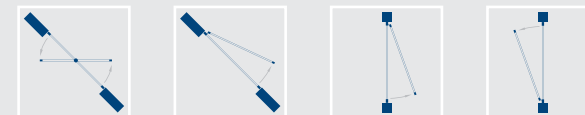
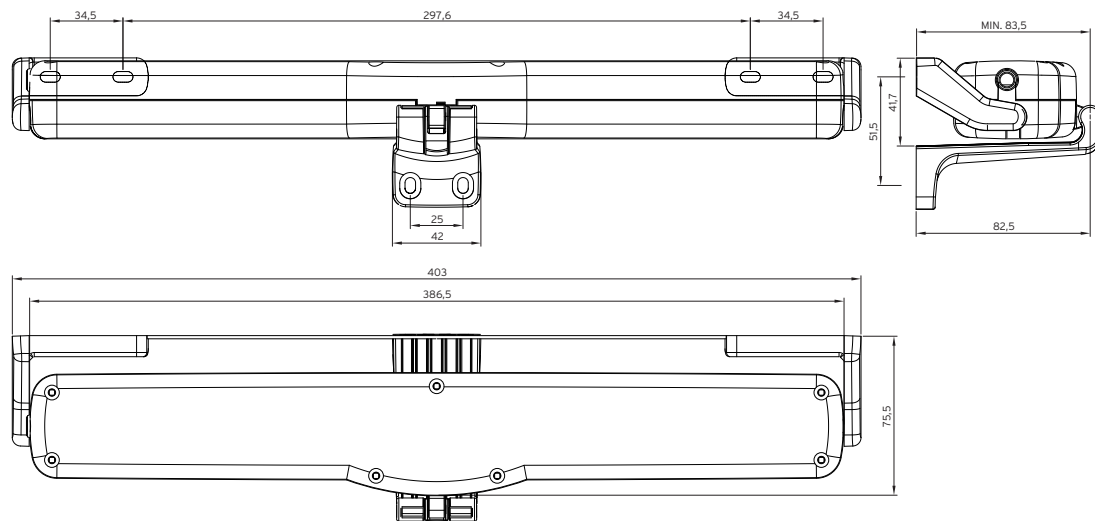
comfortably seated... With version called Radio of CLOUD actuator, it's possible to drive the movement at distance through a 433MHz rolling code remote control, without switches or push buttons. It's also possible to serve CLOUD Radio actuator with P2/R rain sensor that using the same communication technology intervenes in case of rain.

<u>CODICE / CODE</u>	<u>MODELLO E COLORE / MODEL AND COLOUR</u>
A1120R9005.3	CLOUD Radio 230V R9005
A1120R9016.3	CLOUD Radio 230V R9016
A1120R7047.3	CLOUD Radio 230V R7047

A1120.50	CLOUD CONTROL Trasmittitore radio
A1120.50	CLOUD CONTROL Remote control

<u>CODICE / CODE</u>	<u>MODELLO E COLORE / MODEL AND COLOUR</u>
A1120R9005.52	Staffa sporgere / Outward opening R9005
A1120R9016.52	Staffa sporgere / Outward opening R9016
A1120R7047.52	Staffa sporgere / Outward opening R7047

<u>CODICE / CODE</u>	<u>MODELLO E COLORE / MODEL AND COLOUR</u>
A1120R9005.53	Staffa vasistas / Inward opening R9005
A1120R9016.53	Staffa vasistas / Inward opening R9016
A1120R7047.53	Staffa vasistas / Inward opening R7047



Indicazioni di Capitolato

Attuatore elettrico lineare con catena articolata a quattro maglie in doppia fila, racchiusa in adeguato contenitore di materiale composito, adatto alla movimentazione di finestre a sporgere, vasistas, cupole ed abbaini. Le caratteristiche sono riportate nella tabella Dati Tecnici. Potenza di spinta e trazione di **300 N**. Costruito per funzionare con tensione di **230V AC 50Hz** oppure, in alternativa, a bassa tensione di **24V DC**. Fornito completo di supporto universale basculante a montaggio rapido e senza viti (brevettato) e con staffe d'attacco per finestre a sporgere ed a vasistas collegate mediante attacco rapido (brevettato). Fine corsa: elettronico in apertura con quattro (4) corse (**100 - 200 - 300 - 400 mm**) selezionabili in qualsiasi momento mediante dip-switch; ad assorbimento di potenza in chiusura e come protezione al sovraccarico. Collegabile in parallelo. Conforme alle Direttive 2004/108 CE (Direttiva EMC) e successivi emendamenti e 2006/95 CE (Direttiva Bassa Tensione) e successivi emendamenti.

Colori standard: NERO (circa RAL9004), BIANCO (circa RAL9003), e GRIGIO (circa RAL7047).

Specifications

Chain operated electrical actuator with double row four link articulated chain contained in composite casing designed for the movement of outward opening windows, transom windows, domes and dormer windows. See Technical Data table for specifications. The actuator has a traction and thrust capacity of **300 N**, and has been designed to function both at a voltage of **230V AC 50Hz** or at low voltage of **24V DC**. The device has been equipped with a universal swing support that can be assembled rapidly without screws (patented), with clevis for outward opening windows and special socket for transom windows (patented). Limit switch: electronic with four (4) track runs (**100 - 200 - 300 - 400 mm**), which can be selected at any time by means of a dip-switch; at current absorption at closure and as protection against overloading. Can be connected in parallel and complies with Directives 2004/108 CE (EMC Directive) and subsequent amendments and 2006/95 CE (Low Voltage Directive) and subsequent amendments.

Standard colours: BLACK (circa RAL9004), WHITE (circa RAL9003), and GREY (circa RAL7047).

MODELLO / MODEL	CLOUD Syncro 230	CLOUD Syncro 24	CLOUD Radio 230
Forza di spinta e trazione Pressure and traction force	300 N	300 N	300 N
Corse (selezionabili in qualsiasi momento) Track runs (can be selected at any time)		100, 200, 300, 400 mm	300 N
Tensione d'alimentazione / Voltage	230V AC 50 Hz	24V DC	300 N
Assorbimento di corrente a carico nominale Current consumption at nominal charge	0,115 A	0,950 A	0,115 A
Potenza assorbita a carico nominale Charge absorbed at nominal load	~ 25W	~ 25W	~ 25W
Velocità di traslazione a vuoto / No load speed	8,5 mm/s	8,5 mm/s	9,5 mm/s
Durata della corsa a vuoto (400 mm) No load duration (400 mm)	48 s	48 s	43 s
Doppio isolamento elettrico Double electrical insulation	SI	Bassa tensione	SI
Tipo servizio / Type of service	YES	Low Tension	YES
Temperatura di funzionamento Working temperature		S2 di 3 min - 5 + 65 °C	
Grado di protezione dispositivi elettrici Protection index		- 5 + 65 °C	
Regolazione dell'attacco all'infisso Adjustment of socket at casing		IP30	
Collegamento in parallelo di due o più motori Connection of two or more devices in parallel	SI	Autodeterminazione della posizione Position self regulating	NO
Arresto fine corsa in apertura Limit switch stop at opening	YES		NO
Arresto fine corsa in chiusura Limit switch stop at closure		Elettronico con regolazione a dip-switch Electronic with regulation by means of dip-switch	
Protezione al sovraccarico in apertura e chiusura Protection on overload at opening and closure		Ad assorbimento di potenza At absorption of power	
Dimensioni mm / Dimensions mm		386,5x59x37	
Peso apparecchio kg / Weight kg	1,180	1,150	1,130

Accessori / Accessories

Accessori non in dotazione
Accessories not provided



CODICE / CODE MODELLO E COLORE / MODEL AND COLOUR

A1120R9005.52 Staffa sporgere / Outward opening R9005

A1120R9016.52 Staffa sporgere / Outward opening R9016

A1120R7047.52 Staffa sporgere / Outward opening R7047

Accessori non in dotazione
Accessories not provided



CODICE / CODE MODELLO E COLORE / MODEL AND COLOUR

A1120R9005.53 Staffa vasistas / Inward opening R9005

A1120R9016.53 Staffa vasistas / Inward opening R9016

A1120R7047.53 Staffa vasistas / Inward opening R7047

Ricambi / Spare parts



Note / Notes