





CILINDRIKA


CERNIERA FILIFORME PER PORTE AD AGGANCIO RAPIDO




Cerniera filiforme per porte ad aggancio rapido | Fast mounting barrel hinge for doors | Paumelle filiforme pour portes à accrochage rapide | Bisagra filiforme enganche rápido para puertas

 Cerniera e piastrina lato anta in alluminio estruso, piastrine lato telaio, perno, eccentrico regolatore altezza, viti e grani in acciaio inox; nottolino regolazione pressione in zama; Boccola e basette di regolazione in nylon

 Hinge and plate in extruded aluminum, plates frame side, pin, eccentric height regulator, screws, stainless steel grains; adjustment pawl in zamak; bush and adjustment bases in nylon

 Paumelle et contreplaque côté vantail en aluminium extrudé, contreplaque côté dormant, axe, excentrique pour réglage hauteur, vis, grains en acier inox; cliquet de réglage pression en zamak; douille et cales de réglage en nylon

 Cremallera y placa lado hoja de aluminio, placas lado marco en aluminio extruidos, pernio, excéntrico regulador altura, tornillos, granos de acero inoxidable; ajuste presión en zamak; casquillo y bases de ajuste de nylon.

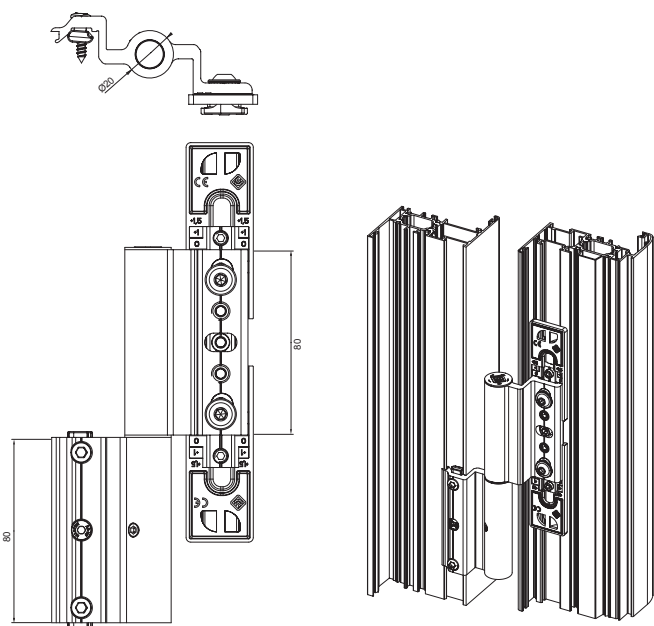


ART.	8072 8073 8074 8075	8072.6 8073.6 8074 .6 8075.6
Imballo Package Conditionnement Embalaje	20 PZ	
Finiture disponibili Available finishes Finitions disponibles Acabados disponibles	1 2 3 4	1 2 3 4

ART.		
DUE ALI TWO WINGS	TRE ALI THREE WINGS	NODO SECTION
8072	8072.6	A01 - A02
8073	8073.6	A08
8074	8074.6	CUSTOM
8075	8075.6	B01 - B02 A20 - A21 - A22

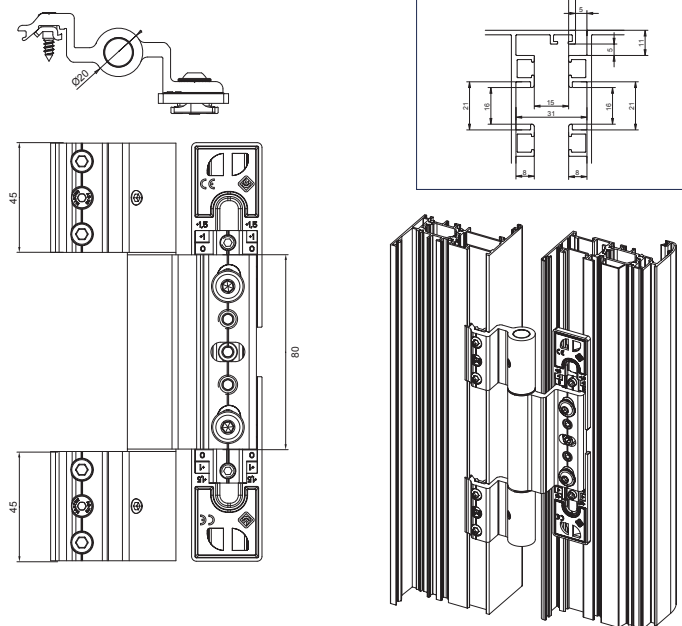
DUE ALI | TWO WINGS

Art. 8072 | 8073 | 8074 | 8075

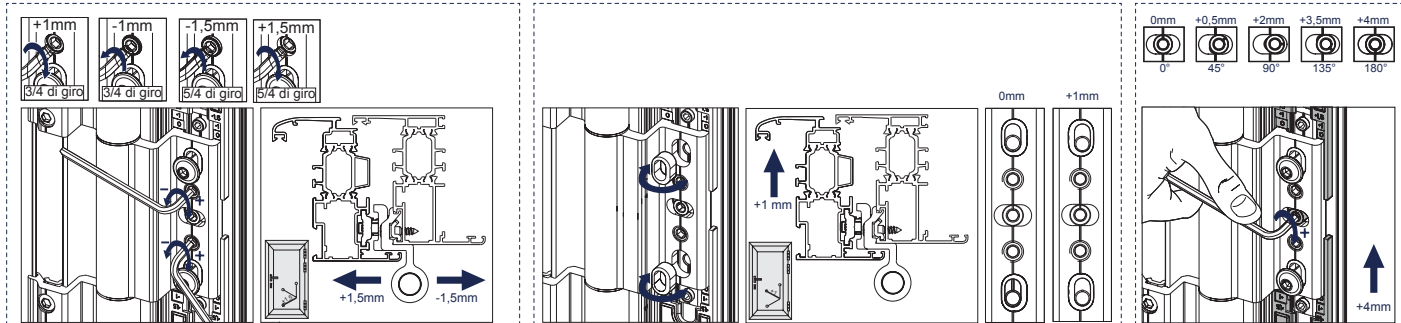


TRE ALI | THREE WINGS

Art. 8072.6 | 8073.6 | 8074 .6 | 8075.6



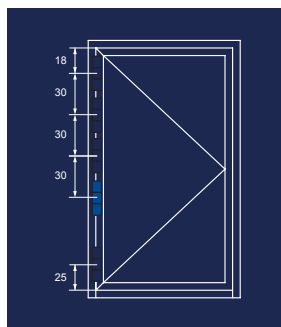
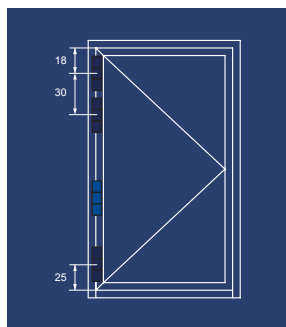
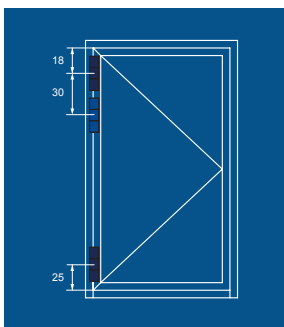
REGOLAZIONI | ADJUSTMENT



H	4000	100%	100%	100%	100%	100%	100%	100%	100%	100%	100%	100%
	3900	100%	100%	100%	100%	100%	100%	100%	100%	100%	100%	100%
	3800	100%	100%	100%	100%	100%	100%	100%	100%	100%	100%	100%
	3700	100%	100%	100%	100%	100%	100%	100%	100%	100%	100%	100%
	3600	100%	100%	100%	100%	100%	100%	100%	100%	100%	100%	100%
	3500	100%	100%	100%	100%	100%	100%	100%	100%	100%	100%	100%
	3400	100%	100%	100%	100%	100%	100%	100%	100%	100%	100%	100%
	3300	100%	100%	100%	100%	100%	100%	100%	100%	100%	100%	100%
	3200	100%	100%	100%	100%	100%	100%	100%	100%	100%	100%	100%
	3100	100%	100%	100%	100%	100%	100%	100%	100%	100%	100%	100%
	3000	100%	100%	100%	100%	100%	100%	100%	100%	100%	100%	100%
	2900	100%	100%	100%	100%	100%	100%	100%	100%	100%	100%	100%
	2800	100%	100%	100%	100%	100%	100%	100%	100%	100%	100%	100%
	2700	100%	100%	100%	100%	100%	100%	100%	100%	100%	100%	100%
	2600	100%	100%	100%	100%	100%	100%	100%	100%	100%	100%	100%
	2500	100%	100%	100%	100%	100%	100%	100%	100%	100%	100%	96%
2400	100%	100%	100%	100%	100%	100%	100%	100%	100%	100%	90%	
2300	100%	100%	100%	100%	100%	100%	100%	100%	100%	93%	84%	
2200	100%	100%	100%	100%	100%	100%	100%	100%	97%	87%	78%	
2100	100%	100%	100%	100%	100%	100%	100%	100%	90%	80%	71%	
2000	100%	100%	100%	100%	100%	100%	100%	94%	83%	73%	65%	
		600	700	800	900	1000	1100	1200	1300	1400	1500	1600
		L										

Indipendentemente dal peso della porta, per porte sottoposte ad un intenso utilizzo come nel caso di edifici aperti al pubblico, porte con chiudiporta o porte ad azionamento motorizzato il limite di impiego è limitato a H 3000 e L 1400 con l'utilizzo della terza o quarta cerniera (cerniera blu) come da diagramma.

Whatever the door weight, doors subject to heavy duty, such as public building, doors with closers or automatic doors have a limited range of application limited to H 3000 and L 1400 and must be fitted with an addition hinge (blue hinge) as in the diagram.



ART	ALI WINGS	PORTATA LOAD CAPACITY
8072	■	100% = 140kg
8072.6	■	100% = 160 kg
8073	■	100% = 120kg
8073	■	100% = 140kg
8075	■	100% = 120kg
8075.6	■	100% = 140kg
8074	■	100% = 120kg
8074.6	■	100% = 140kg

- Esempio
1. Dim. LxH (WxH) 1200x2200 = 100% Portata 2 cerniere (Load Capacity 2 hinges)
 2. Dim. LxH (WxH) 1600x2200 = 100% Portata 3 cerniere (Load Capacity 3 hinges)
 3. Dim. LxH (WxH) 1400x3300 = 100% Portata 4 cerniere (Load Capacity 4 hinges)

I diagrammi hanno validità per spessore profili | Load charts is for profiles thickness) ≥ a 1,7 mm