

FOLDING LINE

La nuova linea completa di accessori per sistemi impacchettabili

The new complete range of accessories for folding systems.



Aperture fino a 3,5 m di altezza e 10 m di lunghezza

Openings 3.5 m in height and up to 10 m in width.





01

**FOLDING LINE
LA NUOVA LINEA COMPLETA
DI ACCESSORI PER SISTEMI
IMPACCHETTABILI**

The new complete range of accessories for folding systems.

pag. 4

06

LIGHTFLEX

ACCESSORI
Hardware

pag. 32

02

**PERCHÈ SCEGLIERE
FOLDING LINE.**

Why choosing FOLDING LINE.

pag. 5

07

LIGHTFLEX

**QUANTITÀ NECESSARIE DI
ACCESSORI BASE**

Base accessories quantity needed

pag. 57

03

TOPFLEX

ACCESSORI
Hardware

pag. 6

08

LIGHTFLEX

CHIUSURE
Closing

pag. 59

04

TOPFLEX

**QUANTITÀ NECESSARIE DI
ACCESSORI BASE**

Base accessories quantity needed

pag. 28

09

LIGHTFLEX

SCORREVOLE
Sliding

pag. 61

05

TOPFLEX

CHIUSURE
Closing

pag. 29

10

FINITURE
Finishes

pag. 70

FOLDING LINE

La nuova linea completa di accessori per sistemi impacchettabili

01

The new complete range of accessories for folding systems.

TOPFLEX e LIGHTFLEX costituiscono la linea Master di accessori per sistemi impacchettabili.

Si tratta di un programma completo che copre tutte le esigenze di utilizzo, ossia soluzioni fredde e leggere impacchettabili o scorrevoli con vetro o lamelle LIGHTFLEX e soluzioni taglio termico maggiorati per il massimo del comfort e delle performances TOPFLEX.

L'ampia gamma degli accessori della serie LIGHTFLEX consente la massima versatilità nel realizzare tutte le soluzioni impacchettabili e scorrevoli entrambi con carrelli posizionati sul traverso superiore. Le tipologie realizzative sono le più svariate con vetro per separare gli ambienti o con lamelle per oscurare grandi superfici lineari installabile con soglie standard, incassate o ribassate.

Le soluzioni della linea TOPFLEX grazie a un sistema con cerniere e carrelli che scaricano il peso sul binario inferiore permettono di realizzare infissi impacchettabili con portate fino a 120 kg per anta con dimensioni che possono arrivare a 3,50 m di altezza con configurazioni fino ad 8 ante consecutive da 1,20 m di larghezza. Grande attenzione alla sicurezza con la possibilità di installare il sistema di chiusura con serratura su ogni anta.

Tutti gli accessori sono disponibili in finiture ossidate o verniciate.

TOPFLEX and LIGHTFLEX are the complete line of accessories for folding systems of Master.

It is a complete program that covers all usage needs, i.e. cold and light solutions that can be folding or sliding, with glass or slats (LIGHTFLEX) and increased thermal break solutions for maximum comfort and TOPFLEX performances.

The wide range of accessories of the LIGHTFLEX series allows maximum versatility in creating all folding and sliding solutions, both with rollers positioned on the upper crosspiece. The achievable solutions are the most varied with glass to separate the rooms, or with slats to obscure large linear surfaces that can be installed with standard, recessed or lowered thresholds.

The solutions of the TOPFLEX line, thanks to a system with hinges and rollers that unload the weight on the lower track, allow the creation of folding windows with maximum load up to 120 kg per sash with dimensions that can reach 3.50 m in height with configurations up to 8 consecutive sashes up to 1.20 m wide.

Great attention to safety with the possibility of installing the locking system with lock on each sash.

All accessories are available in oxidized or painted finishes



Perchè scegliere FOLDING LINE.

Why choosing FOLDING LINE.

02

Estetica / Design

L'ampia gamma degli accessori delle serie LIGHTFLEX e TOPFLEX consente la massima versatilità nel realizzare tutte le soluzioni: con soglia standard, incassata o ribassata.

The wide range of accessories of the LIGHTFLEX and TOPFLEX series allows maximum versatility in realizing all solutions: with standard, embedded or lowered threshold.

Prestazioni / Performance

Con LIGHTFLEX è possibile realizzare infissi fino a 7 ante con portata massima di 60 Kg per anta e dimensioni fino a 2,5 m di altezza per 70 cm di larghezza. I carrelli e le cerniere del sistema TOPFLEX permettono di realizzare infissi con portate fino a 120 kg per anta con dimensioni che possono arrivare a 3,50 m di altezza con configurazioni fino ad 8 ante da 1,20 m di larghezza.

With LIGHTFLEX it is possible to create frames with up to 7 doors with a maximum load capacity of 60 kg per sash and dimensions up to 2.5 m in height and 70 cm in width. The solutions of the TOPFLEX line, thanks to a system with hinges and rollers that unload the weight on the lower track, allow the creation of folding windows with maximum load up to 120 kg per sash with dimensions that can reach 3.50 m in height with configurations up to 8 consecutive sashes up to 1.20 m wide.

Flessibilità / Flexibility

TOPFLEX e LIGHTFLEX costituiscono la linea Master di accessori per sistemi impacchettabili.

Si tratta di un programma completo che copre tutte le esigenze di utilizzo, ossia soluzioni fredde e leggere impacchettabili o scorrevoli con vetro o lamelle LIGHTFLEX e soluzioni taglio termico maggiorati per il massimo del comfort e delle performances TOPFLEX.

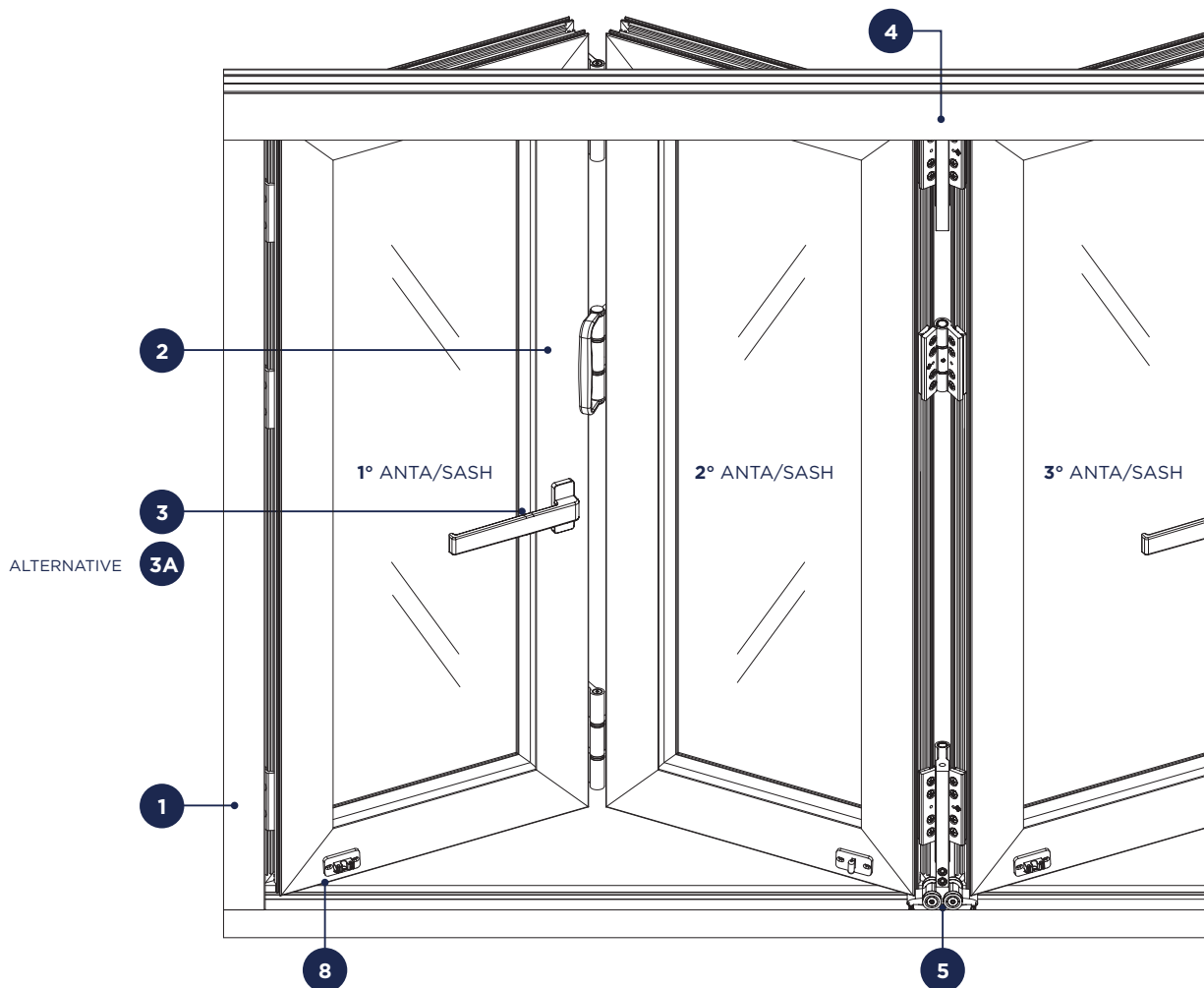
TOPFLEX and LIGHTFLEX are the complete line of accessories for folding systems of Master.

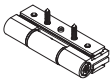
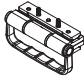
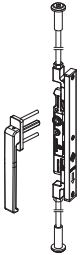

It is a complete program that covers all usage needs, i.e. cold and light solutions that can be folding or sliding, with glass or slats (LIGHTFLEX) and increased thermal break solutions for maximum comfort and TOPFLEX performances.

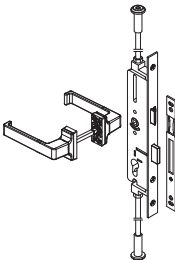
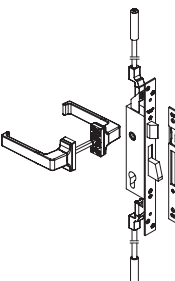
Sicurezza / Safety

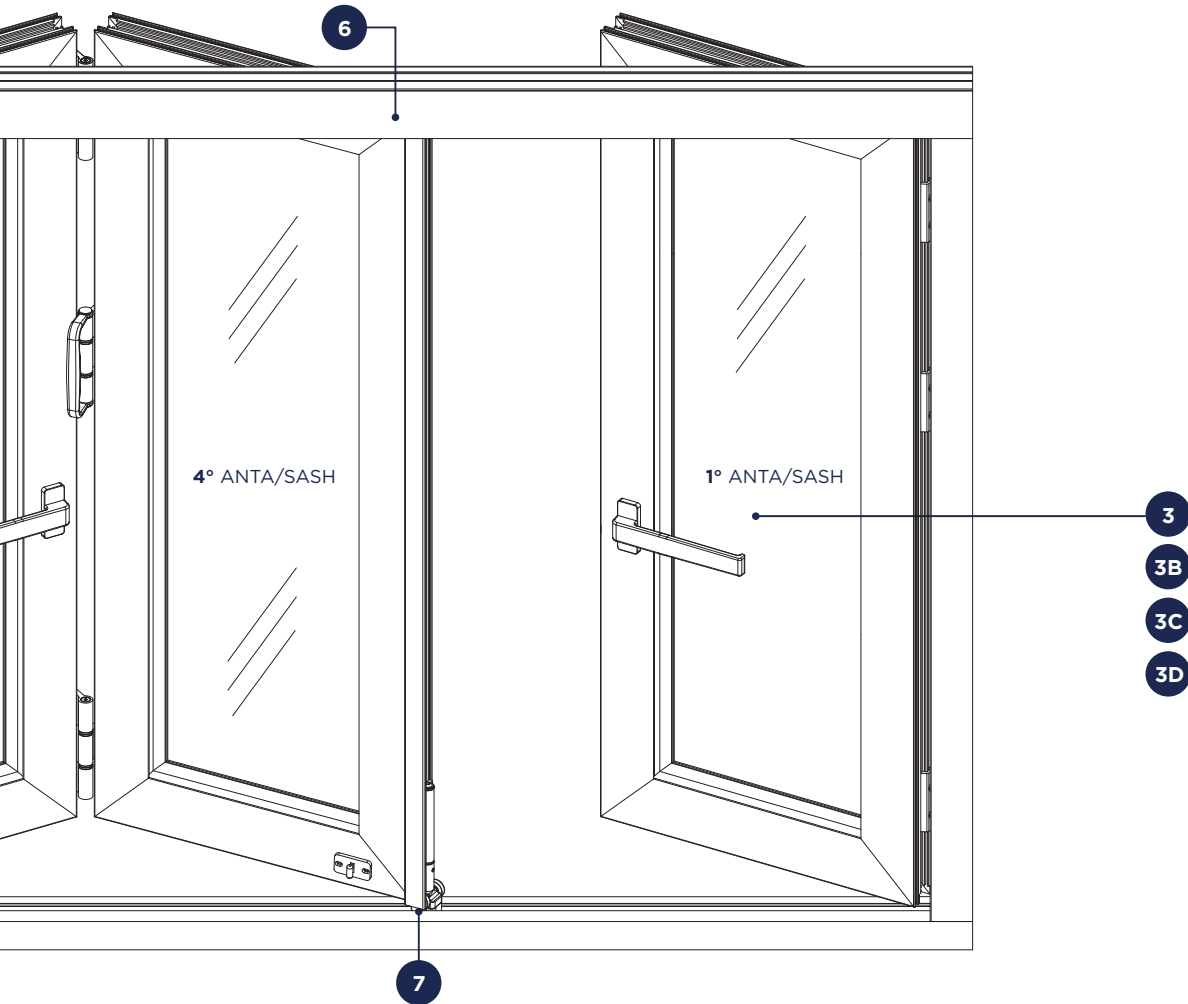
Su tutte le linee di accessori per sistemi impacchettabili Master Italy pone grande attenzione alla sicurezza con la possibilità di installare il sistema di chiusura con serratura su ogni anta.

On all lines of accessories for folding systems Master Italy pays great attention to safety with the possibility of installing the locking system with lock on each sash.



1		8815.12 Cerniera con piastrina ad infilare <i>Hinge with inserting plate</i>
2		8816.14 Cerniera di traino (apertura esterna) <i>Pulling hinge (external opening)</i>
3		3094.33 - 3106.1 Martellina ribassata <i>Handle with reduced grip</i>
		3626.10 Movimentazione bidirezionale e guida barra <i>Two-ways mechanism and guide for the bar</i>
		3626.42 Asta filettata L = 2m, terminali e guida aste <i>Threaded rod L=2mt, rod ends and guide for the bar</i>
3A		5310.22 Serratura bidirezionale E=22mm <i>Two-ways lock bakset 22mm</i>
		3626.44 Asta filettata L = 2m, terminali guida aste e riscontro inferiore <i>Threaded rod L=2mt, rod ends guide for the bar and lower striker</i>

3B		3065 Doppia maniglia linea "Italia" <i>"Italia" double handle</i>
		5304.35 Serratura bidirezionale HANDLE OPERATED E=35mm <i>Two-ways lock HANDLE OPERATED bakset 35mm</i>
		5303.3 Contropiastra per serratura <i>Counterplate for lock</i>
3C		3065 Doppia maniglia linea "Italia" <i>"Italia" double handle</i>
		5311.35 Serratura bidirezionale E=35mm <i>Two-ways lock bakset 35mm</i>
		5303.3 Contropiastra per serratura <i>Counterplate for lock</i>
		3626.44 Asta filettata L = 2m, terminali guida aste e riscontro inferiore <i>Threaded rod L=2mt, rod ends guide for the bar and lower striker</i>



<p>3D</p>		<p>3065 Doppia maniglia linea "Italia" "Italia" double handle</p> <p>5321.40 Serratura tripla E= 40 mm Multipoint lock bakset 40mm</p> <p>5303.3 Contropiastra per serratura Counterplate for lock</p>
<p>4</p>		<p>8810.10 Carrello superiore Upper roller</p>

<p>5</p>		<p>8810.11 Carrello inferiore Lower roller</p>
<p>6</p>		<p>8811.10 Carrello superiore anta pari Upper roller for even sash</p>
<p>7</p>		<p>8811.11 Carrello inferiore anta pari Lower roller for even sash</p>
<p>8</p>		<p>93638.6 Blocca anta Sash stopper</p>

TOPFLEX

CARRELLO INFERIORE



Carrello inferiore | Lower roller |
Chariot inférieur - vantail pair | Carro superior



Ali e corpo cerniera
in alluminio estruso;
boccole in nylon;
Perni, ruote, viti e
grani in acciaio inox;
piastrine di fissaggio
in zama



Extruded aluminium
wings and body
hinge; Nylon Bush;
stainless steel rollers,
screws and pin;
Zamak fixing plate



Lame et corp
paumelle en
aluminium extrudé;
booucle en nylon;
goupilles roues vis et
grains en acier inox;
plaque de fixation en
zamak

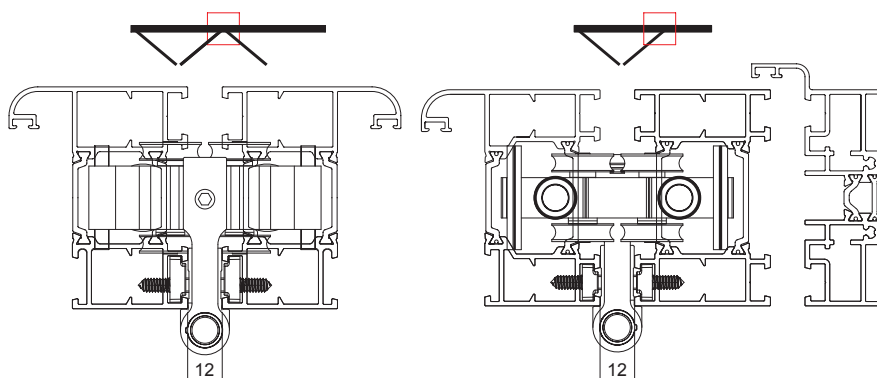
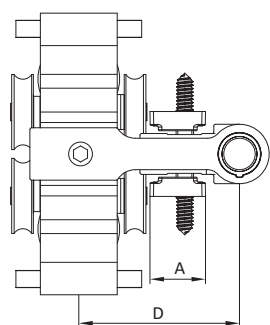
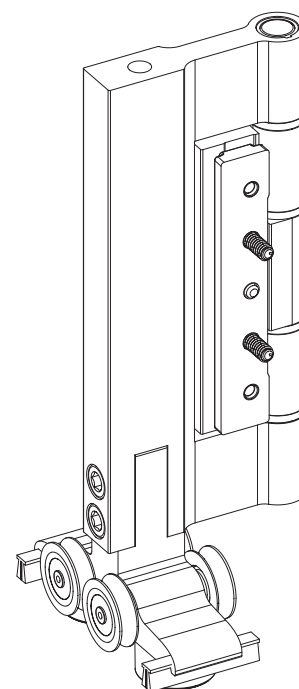
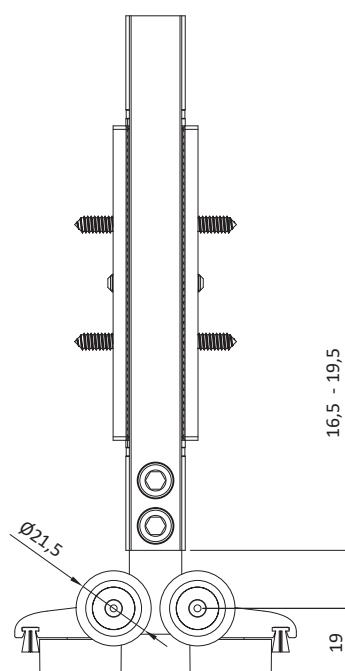
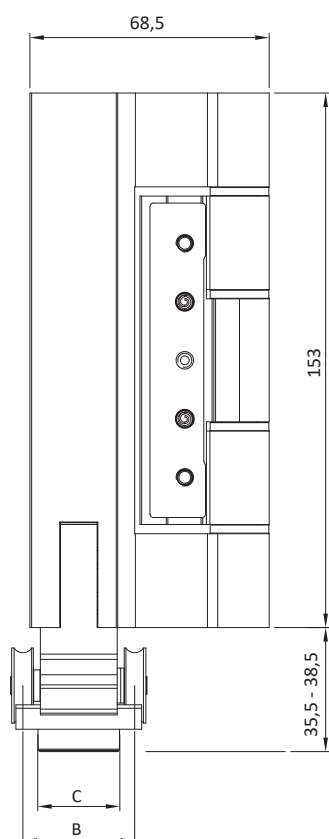


Alas y cuerpos
bisagra en aluminio
extruido; casquillos
en nylon; pernios,
ruedas, tornillos y
prisioneros en acero
inox; placas de
fijación en zamak



ART.	8810.11 8810.21			
Imballo Package Conditionnement Embalaje	5 Pz			
Finiture disponibili Available finishes Finitions disponibles Acabados disponibles	1	2	3	4

ART	A	B	C	D
8810.11	16 mm	32 mm	23.5 mm	46 mm
8810.21	13 mm	24 mm	15 mm	45 mm



TOPFLEX

CARRELLO SUPERIORE



Carrello superiore | Upper roller | Chariot inférieur | Carro inferior



Ali e corpo cerniera in alluminio estruso; boccole in nylon; Perni, ruote, viti e grani in acciaio inox; piastrine di fissaggio in zama



Extruded aluminium wings and body hinge; Nylon Bush; stainless steel rollers, screws and pin; Zamak fixing plate



Lame et corp paumelle en aluminium extrudé; booucle en nylon; goupilles roues vis et grains en acier inox; plaque de fixation en zamak

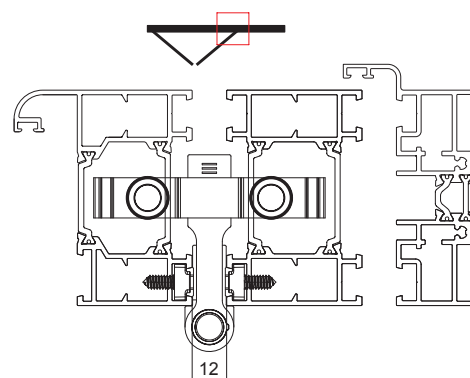
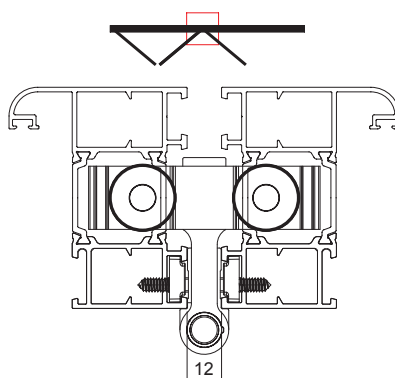
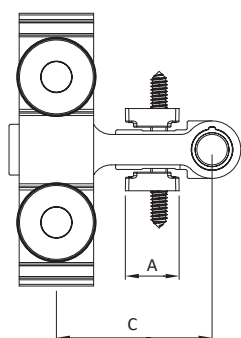
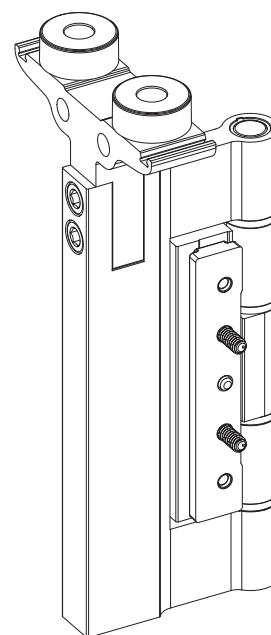
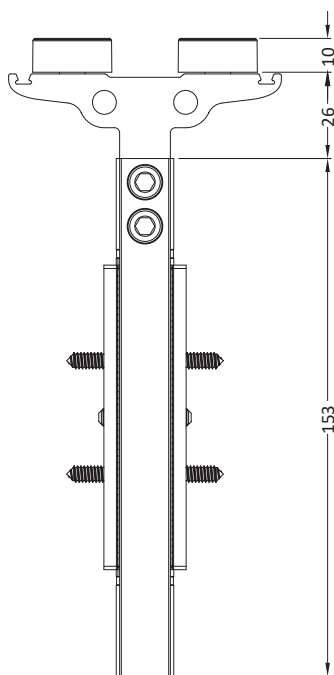
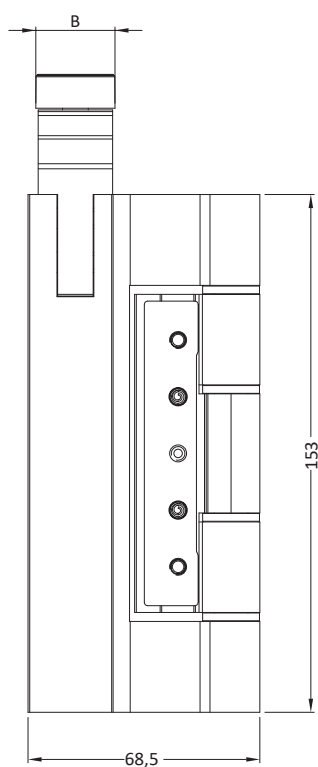


Alas y cuerpos bisagra en aluminio extruido; casquillos en nylon; pernios, ruedas, tornillos y prisioneros en acero inox; placas de fijación en zamak



ART.	8810.10 8810.20			
Imballo Package Conditionnement Embalaje	5 Pz			
Finiture disponibili Available finishes Finitions disponibles Acabados disponibles	1	2	3	4

ART	A	B	C
8810.10	16 mm	23.5 mm	46 mm
8810.20	13 mm	15 mm	45 mm



TOPFLEX

CARRELLO INFERIORE ANTA PARI



Carrello inferiore anta pari | Lower roller for even sash
 Chariot inférieur - vantail pair | Carro inferior hoja par



Ali e corpo cerniera in alluminio estruso; boccole in nylon; Perni, ruote, viti e grani in acciaio inox; piastrine di fissaggio in zama. Per infissi tipologia anta pari



Extruded aluminium wings and body hinge; Nylon Bush; stainless steel rollers, screws and pin; Zamak fixing plate. For even type windows.



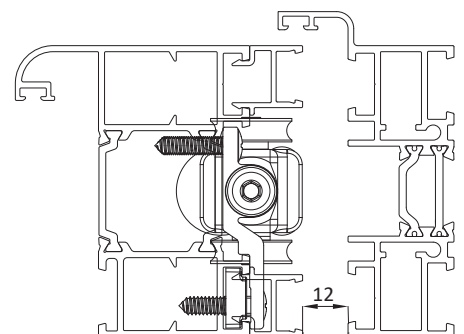
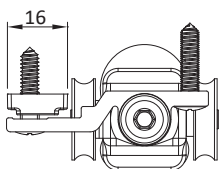
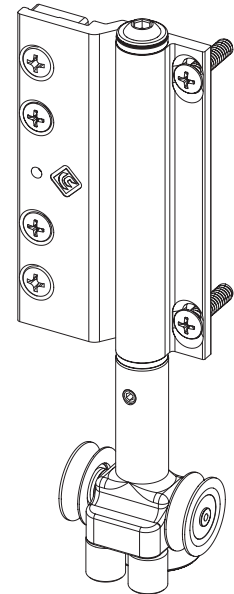
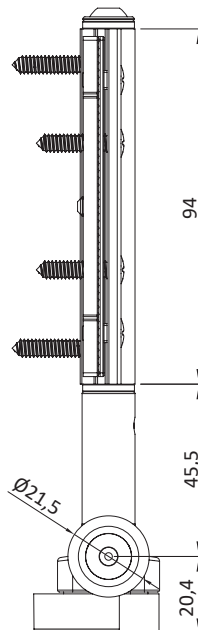
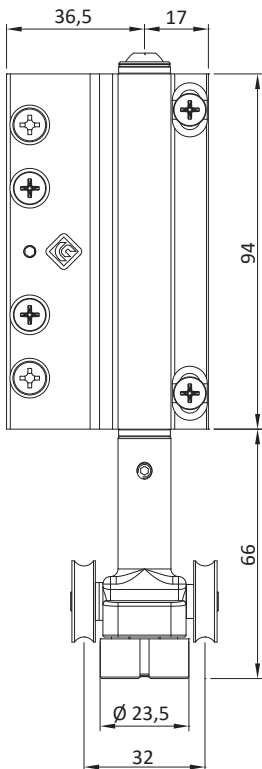
Lame et corp paumelle en aluminium extrudé; booucle en nylon; goupilles roues vis et grains en acier inox; plaque de fixation en zamak .pour les vantail de type pair.



Alas y cuerpos bisagra en aluminio extruido; casquillos en nylon; pernios, ruedas, tornillos y prisioneros en acero inox; placas de fijación en zamac. Para hoja par.



ART.	8811.11			
Imballo Package Conditionnement Embalaje	5 Pz			
Finiture disponibili Available finishes Finitions disponibles Acabados disponibles	1	2	3	4



TOPFLEX

CARRELLO SUPERIORE ANTA PARI



Carrello superiore anta pari | Upper roller for even sash
 Chariot supérieur - vantail pair | Carro superior hoja par



Ali e corpo cerniera in alluminio estruso; boccole in nylon; Perni, ruote, viti e grani in acciaio inox; piastrine di fissaggio in zama. Per infissi tipologia anta pari



Extruded aluminium wings and body hinge; Nylon Bush; stainless steel rollers, screws and pin; Zamak fixing plate. For even type windows.



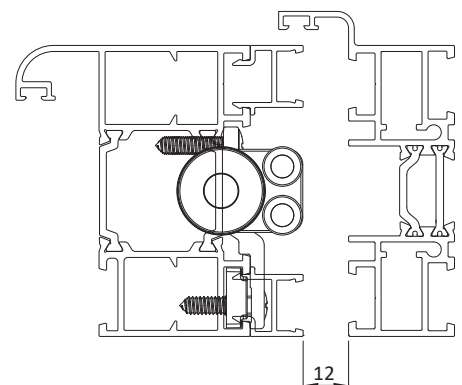
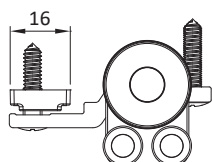
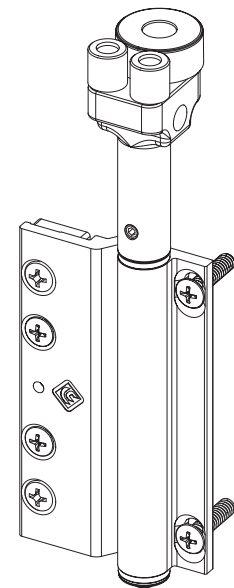
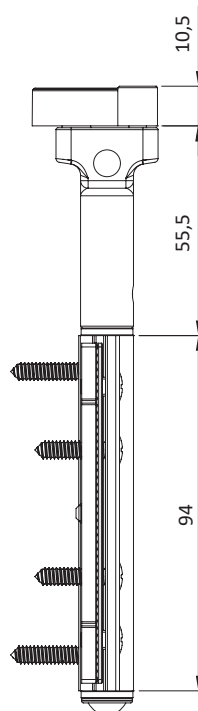
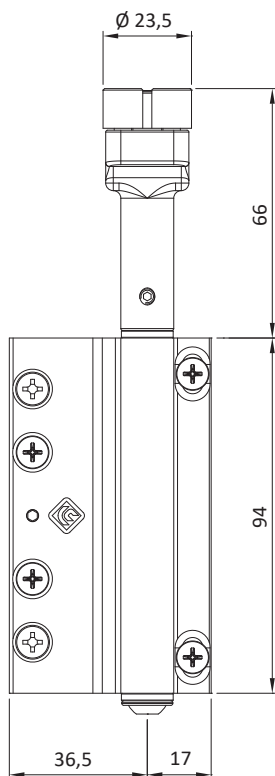
Lame et corp paumelle en aluminium extrudé; booucle en nylon; goupilles roues vis et grains en acier inox; plaque de fixation en zamak .pour les vantail de type pair.



Alas y cuerpos bisagra en aluminio extruido; casquillos en nylon; pernios, ruedas, tornillos y prisioneros en acero inox; placas de fijación en zamac. Para hoja par.



ART.	8811.10			
Imballo Package Conditionnement Embalaje	5 Pz			
Finiture disponibili Available finishes Finitions disponibles Acabados disponibles	1	2	3	4



TOPFLEX

CERNIERA CON PIASTRINA AD INFILARE



Cerniera con piastrina ad infilare | Hinge with inserting plate |
Paumelle avec contreplaques à enfiler | Mecanismo bireccional
regulable



Ali in alluminio estruso; boccole in nylon; Perni, viti e grani in acciaio inox; piastrine di fissaggio in zama.



Extruded aluminium wings and body hinge; Nylon Bush; stainless steel rollers, screws and pin; Zamak fixing plate.



Lame en aluminium extrudé; boucle en nylon; vis et grains en acier inox; plaquette de fixation en zamak

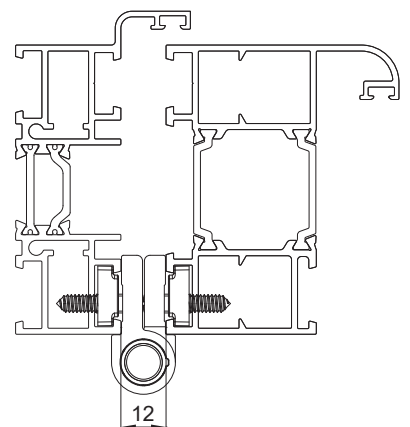
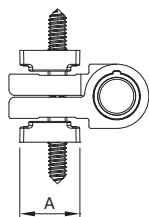
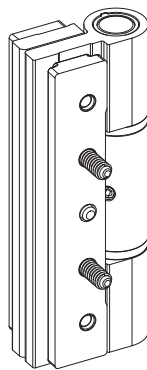
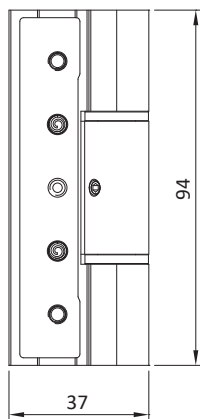


Alas en aluminio extruido; casquillos en nylon; pernios, tornillos y prisioneros en acero inox; placas de fijación en zamac



ART.	8815.12 8815.11			
Imballo Package Conditionnement Embalaje	24 Pz			
Finiture disponibili Available finishes Finitions disponibles Acabados disponibles	1	2	3	4

ART	A
8815.12	16 mm
8815.11	13 mm



TOPFLEX

CERNIERA DI TRAINO (APERTURA ESTERNA)



Cerniera di traino (apertura esterna) | Pulling hinge (external opening)
 | Paumelle de tirage (ouverture interne) | Bisagra de traccion (apertura interna)



Ali in alluminio estruso; boccole in nylon; Perni, viti e grani in acciaio inox; maniglia e piastrine di fissaggio in zama. Con maniglia di traino integrata per apertura esterna



Extruded aluminium wings and body hinge; Nylon Bush; stainless steel rollers, screws and pin; Zamak fixing plate. With Pull handle integrated for external opening.



Lame en aluminium extrudé; boucle en nylon; vis et grains en acier inox; plaquette de fixation en zamak. Avec poignée de tirage intégrée pour ouverture extérieure.

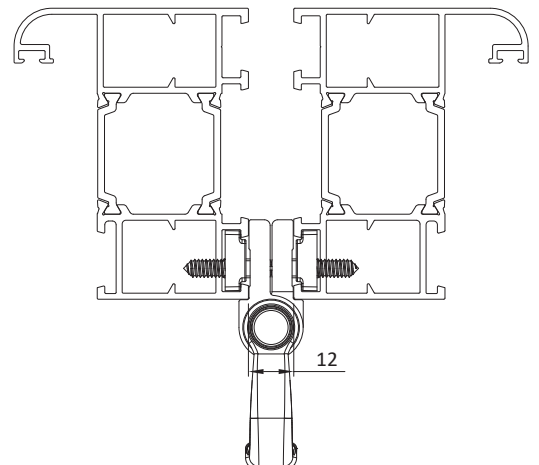
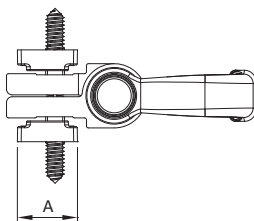
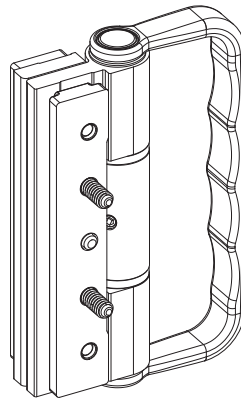
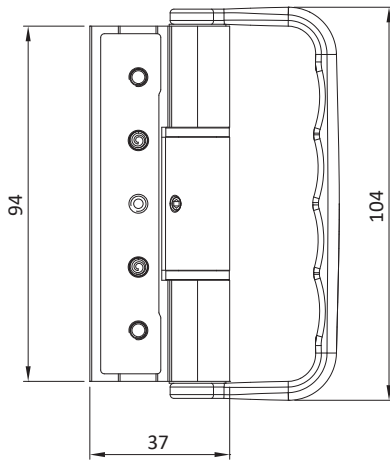


Alas en aluminio extruido; casquillos en nylon; pernios, tornillos y prisioneros en acero inox; placas de fijación en zamac. Con manilla tiradora incluida para apertura externa.



ART.	8816.14 8816.13			
Imballo Package Conditionnement Embalaje	8 Pz			
Finiture disponibili Available finishes Finitions disponibles Acabados disponibles	1	2	3	4

ART	A
8816.14	16 mm
8816.13	13 mm



TOPFLEX

MANIGLIA DI TRAINO (APERTURA INTERNA)



Maniglia di traino (apertura interna) | Pull handle |
Poignée de tirage | Manilla tiradora



Ali in alluminio estruso; boccole in nylon; Perni, viti e grani in acciaio inox; maniglia e piastrine di fissaggio in zama. Per apertura interna.



Extruded aluminium wings and body hinge; Nylon Bush; stainless steel rollers, screws and pin; Zamak fixing plate. For internal opening.



Lame en aluminium extrudé; boucle en nylon; vis et grains en acier inox; plaquette de fixation en zamak. Pour ouverture intérieure.

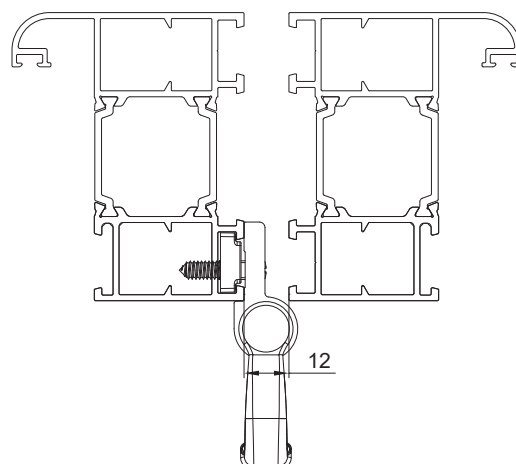
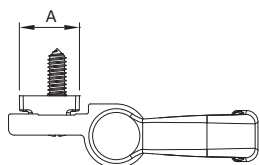
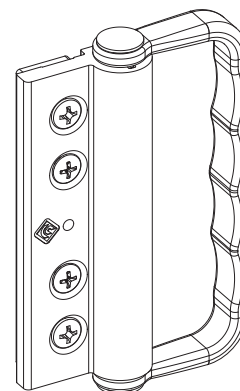
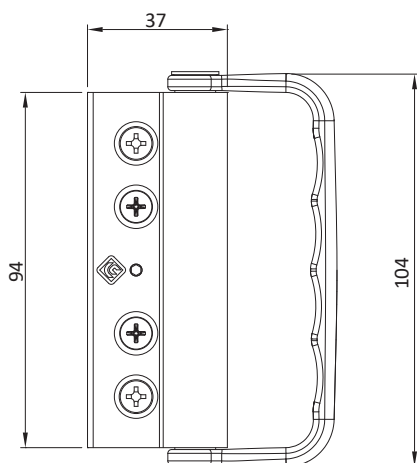


Alas en aluminio extruido; casquillos en nylon; pernios, tornillos y prisioneros en acero inox; placas de fijación en zamak. Para apertura interna.



ART.	8816.12 8816.11			
Imballo Package Conditionnement Embalaje	8 Pz			
Finiture disponibili Available finishes Finitions disponibles Acabados disponibles	1	2	3	4

ART	A
8816.12	16 mm
8816.11	13 mm



TOPFLEX

MARTELLINA RIBASSATA



Martellina ribassata | Reduced handle |
Béquille à poignée - baissée | Maneta rebajada



Manico in alluminio pressofuso, rotore in zama, cassa in derlin, cover in alluminio, viti e perno in acciaio e bussola in zama.



Handle in die-cast aluminium, zamak rotor, derlin case, aluminium cover, steel screws and pin, zamak bush.



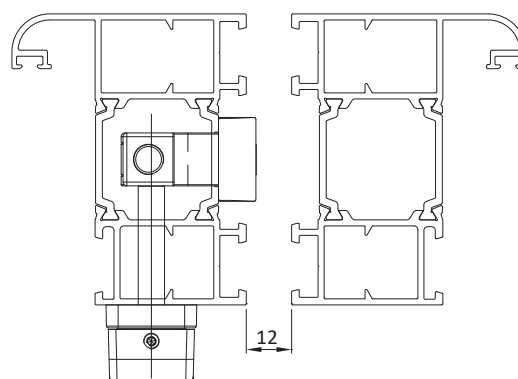
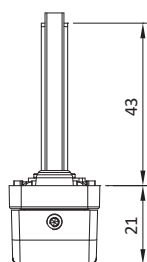
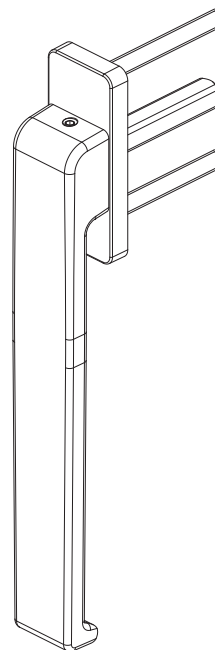
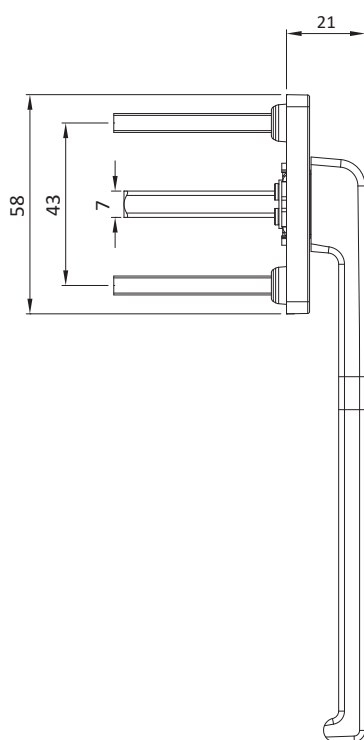
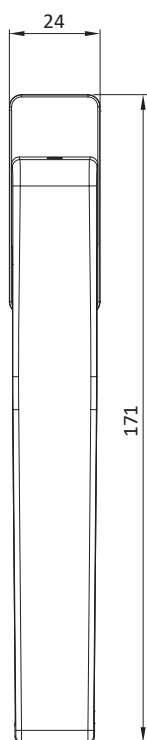
Manche en aluminium moulé sous pression, rotor en zamak, caisse en derlin, cover en aluminium, vis et pivot en acier, bague en zamak.



Mango en aluminio de fundición, rotor en zamak, caja en derlin, tapa en aluminio, tornillos y pernio en acero, casquillo en zamak.



ART.	3094.33			
Imballo Package Conditionnement Embalaje	5 Pz			
Finiture disponibili Available finishes Finitions disponibles Acabados disponibles	1	2	3	4



TOPFLEX

MARTELLINA RIBASSATA



Martellina ribassata | Reduced handle |
Béquille à poignée - baissée | Maneta rebajada



Manico e copricassa in alluminio pressofuso, cassa, perno e viti in acciaio zincato. Martellina ribassata, spessore 14mm, sporgenza quadro 45 mm .



Die-cast aluminium handle; body cover, pull tray and rotor made of zamak; Reduced handle, tickness 14mm, projecion square 45 mm



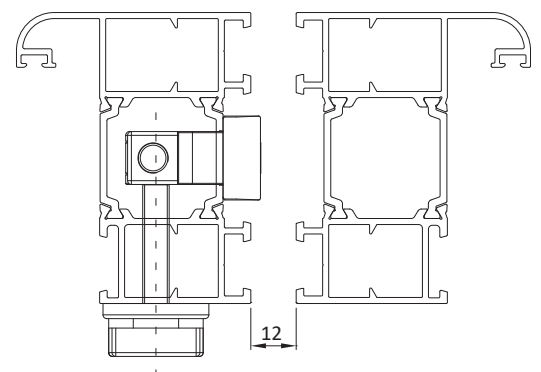
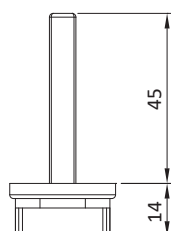
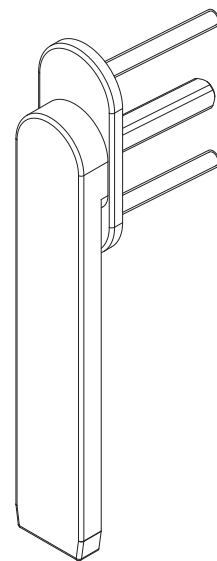
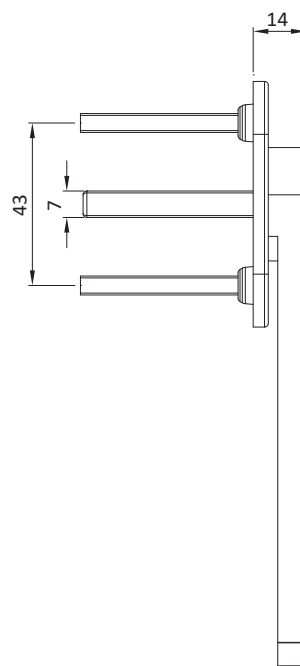
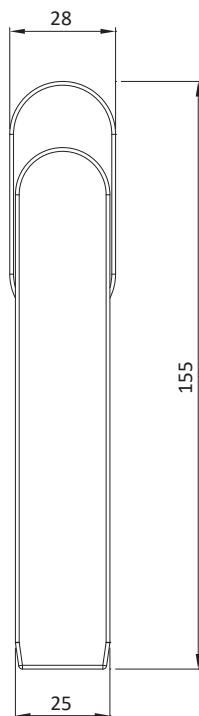
couvre-caisse en aluminium moulé sous pression , vis et pivot en acier galvanisé. Pognée baissée, épaisseur 14 mm, cadre de 45 mm



Mango y cobertura hoja en aluminio de fundición, caja, pernios y tornillos en acero cincado. Maneta baja, grosor 14 mm, cuadro 45mm



ART.	3106.1			
Imballo Package Conditionnement Embalaje	5 Pz			
Finiture disponibili Available finishes Finitions disponibles Acabados disponibles	1	2	3	4



TOPFLEX

MOVIMENTAZIONE BIDIREZIONALE REGOLABILE



Movimentazione bidirezionale | Two-way movement |
Mouvement bidirectionnel | Movimiento bidireccional



Cassa, rotore, cremagliere e blocchetti in zama; Tassello di regolazione in alluminio estruso; viti in acciaio inox. Entrata regolabile da 11,5 a 25 mm



Zamak body, case and rotor; Extruded aluminium adjustment plug; stainless steel screws. Adjustable backset from 11,5 to 25 mm.



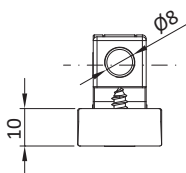
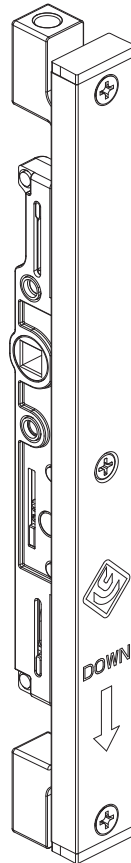
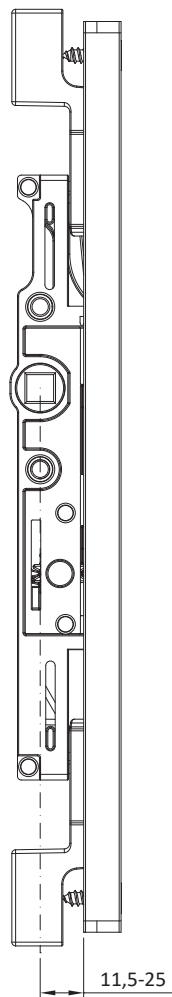
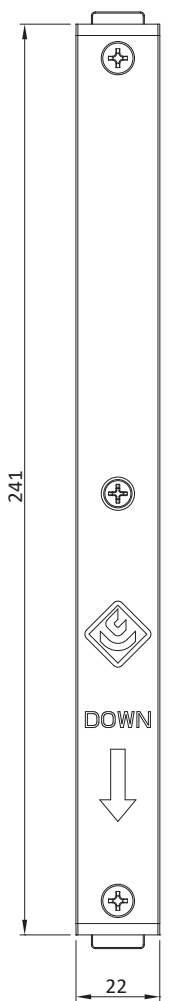
Caisse, crémaillères pignon en zamak; bloc de réglage en aluminium extrudé; vis en acier inox; entraxe de 11,5 jusqu'à 25 mm



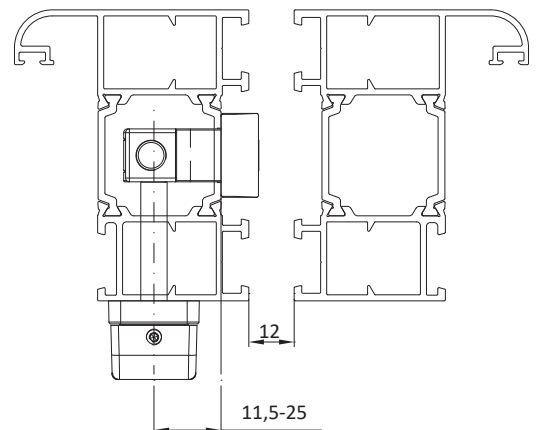
Caja, rotor, racks y bloques en zamak; Tapón de ajuste en aluminio extruido; tornillos de acero inoxidable. Entrada ajustable de 11,5 a 25 mm



ART.	3626.10			
Imballo Package Conditionnement Embalaje	6 Pz			
Finiture disponibili Available finishes Finitions disponibles Acabados disponibles	1	2	3	4



In abbinamento art. 3626.42
Combined with art. 3626.42



TOPFLEX

SERRATURA DA MONTANTE BIDIREZIONALE ASTE INTERNE



Serratura da montante bidirezionale aste interne | Bidirectional Vertical lock with internal rod | Serrure bidirectionnel avec tige intérieures | Cerradura de jamba bidireccional varillas internas



Materiali Vari.
Entrata 22,5 mm, aste interne M8. Serratura key operated con azionamento punti di chiusura mediante chiave.



Various materials.
Backset 22,5 mm, internal rod M8, Key operated Lock with locking point key



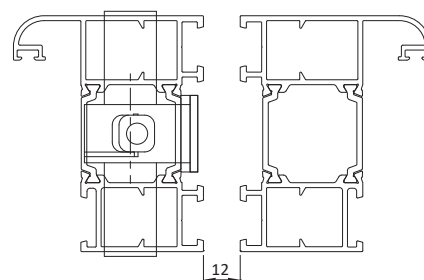
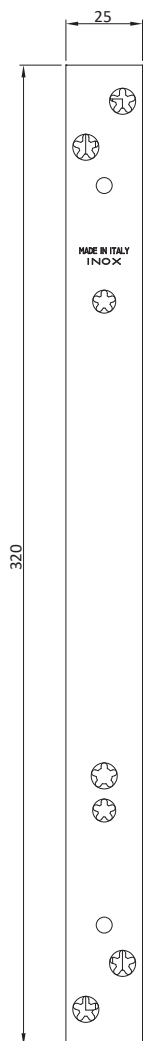
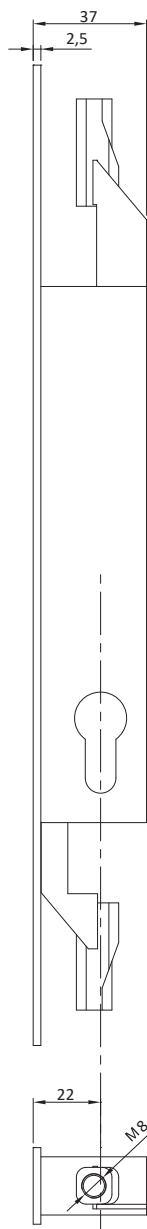
Matériaux divers,
E 22,5 mm, tige intérieurs M8, points de fermeture actionnés par clé



Materiales varios.
Entrada 22,5mm, varillas internas M8. Cerradura key operated con puntos de cierre operables por la llave.



ART.	5310.22			
Imballo Package Conditionnement Embalaje	10 pz			
Finiture disponibili Available finishes Finitions disponibles Acabados disponibles	1	2	3	4



In abbinamento:
Kit di chiusure 3626.44
Spessori 5303.100

Combined with:
Closing kit 3626.44
Thicknesses 5303.100

TOPFLEX

DOPPIA MANIGLIA "ITALIA"

BREVETTATO
PATENTED



Doppia maniglia | Double handle
Bequille double | Manilla doble



Manico in alluminio pressofuso; cassa, rotore e copricassa in zama, boccole in delrin, perno e viti in acciaio.



Die cast aluminium handle; zamak body, case and rotor; Delrin low-friction bushing.



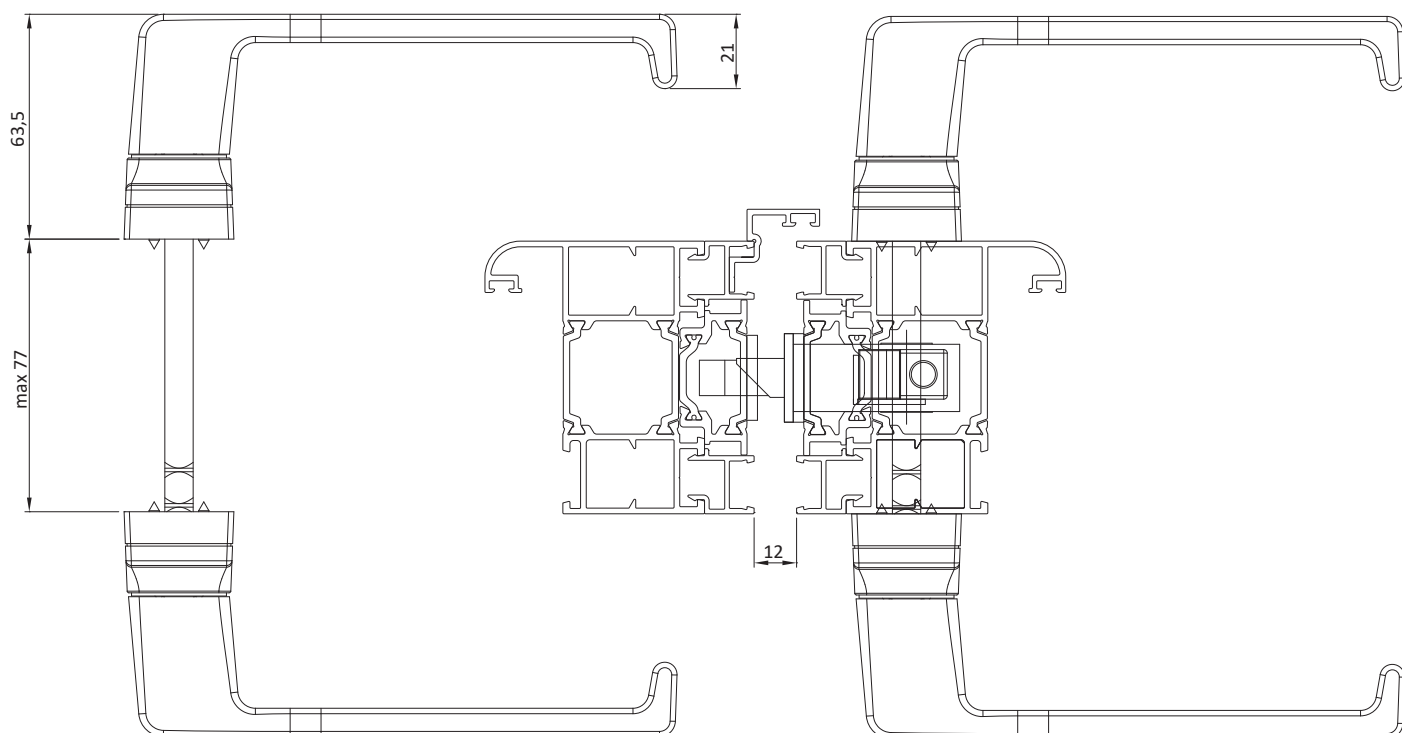
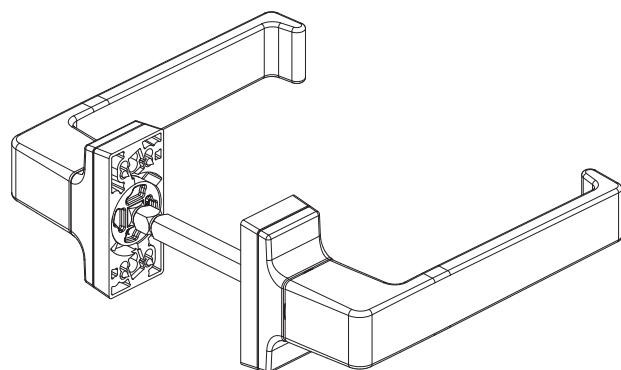
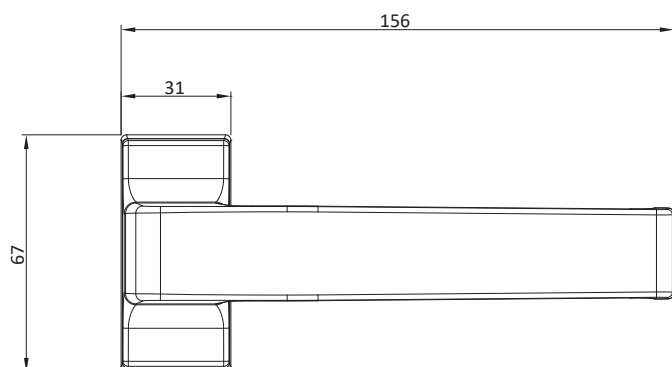
Béquille en aluminium moulées sous pression; caisse, couvre-caisse et rotor en zamak; bagues anti-friction en delrin.



Mango de aluminio de fundición; caja, cobertura de caja y rotor de zamak; casquillos antifricción de delrin.



ART.	3065
Imballo Package Conditionnement Embalaje	5 Cp
Finiture disponibili Available finishes Finitions disponibles Acabados disponibles	1 2 3 4



TOPFLEX

SERRATURA MULTIPUNTO DA MONTANTE BIDIREZIONALE ASTE INTERNE



Serratura multipunto da montante bidirezionale aste interne | Multi-point locking two-ways movements, internal rods | Serrure multipoint bidirectionnel avec tige intérieures | Cerradura multipunto de jamba bidireccional varillas internas



Materiali Vari. Entrata 35 mm, interasse 85 mm, In abbinamento con aste M8 art. 3626.42



Various material. Blackset 35mm, inter-axis 85mm, to combine with rod M8 art. 3626.42



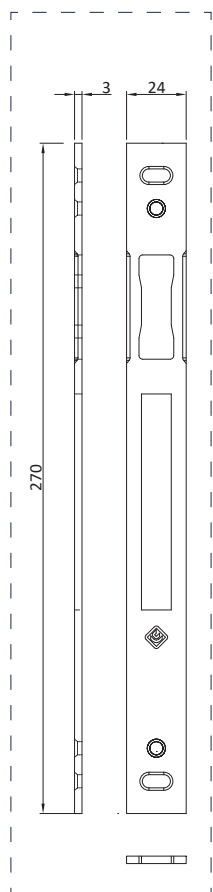
Materiaux divers; entrée 35, entraxe 85 mm ; en combinaison avec tige M8 art.3626.42



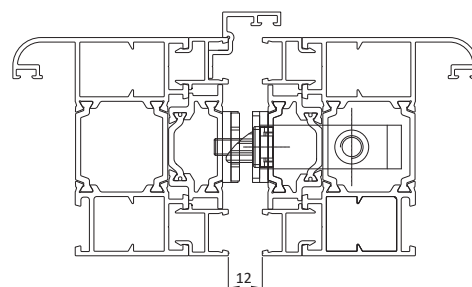
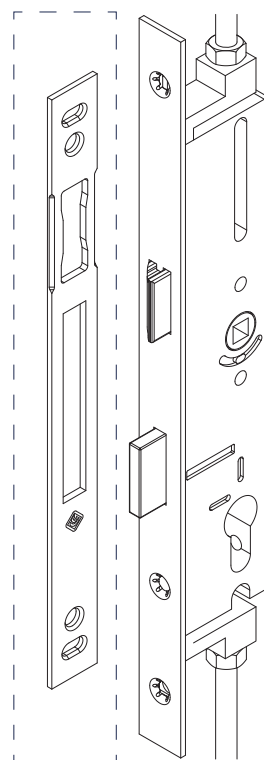
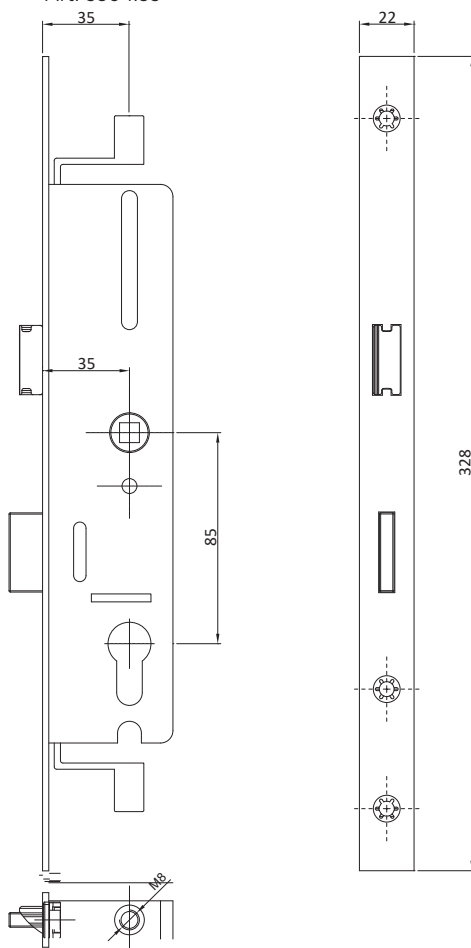
Materiales varios. Entrada 35mm, inter-eje 85mm; en combinación con varilla M8 art. 3626.42

ART.	5304.35				5303.3			
Imballo Package Conditionnement Embalaje	10 pz				10 pz			
Finiture disponibili Available finishes Finitions disponibles Acabados disponibles	1	2	3	4	1	2	3	4

Art. 5303.3



Art. 5304.35



In abbinamento:
Kit di chiusure 3626.42
Contropiastra 5303.3
Spessori 5303.100

Combined with:
Closing kit 3626.42
Counterplate 5303.3
Thicknesses 5303.100

TOPFLEX

SERRATURA DA MONTANTE BIDIREZIONALE ASTE INTERNE



Serratura da montante bidirezionale aste interne | Bidirectional Vertical lock with internal rod | Serrure bidirectionnel avec tige intérieurs | Cerradura de jamba bidireccional varillas internas



Materiali Vari. Entrata 35 mm, interasse 85 mm, aste interne M8.



Various materials . Backset 35 mm ; interaxis 85 mm, internal rod M8



Matériaux divers, E 35 mm, Entraxe 85 mm , tige intérieurs

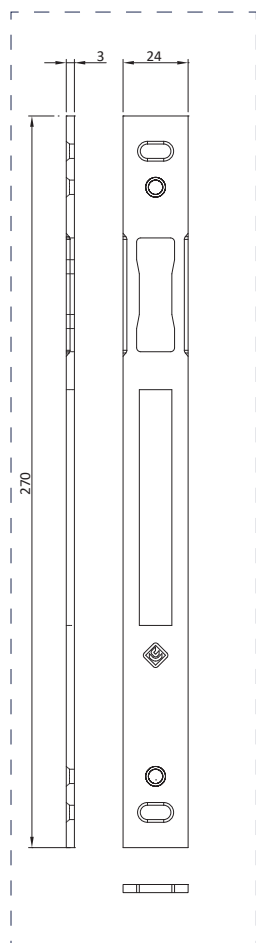


Materiales varios. Entrada 35mm, intereje 85mm, varillas internas M8.

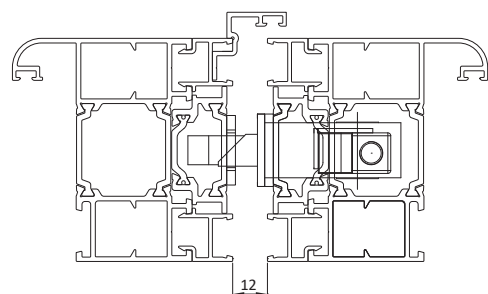
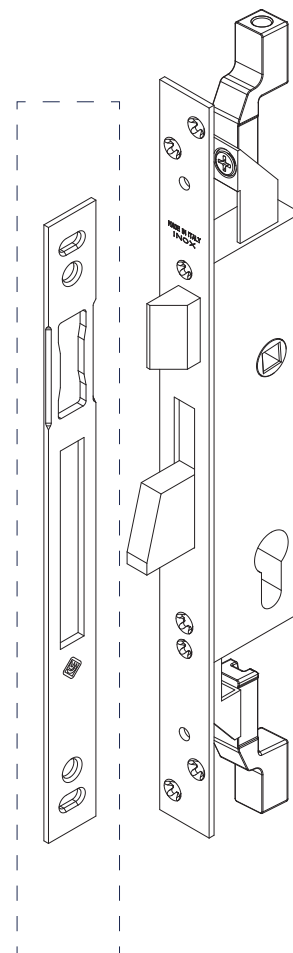
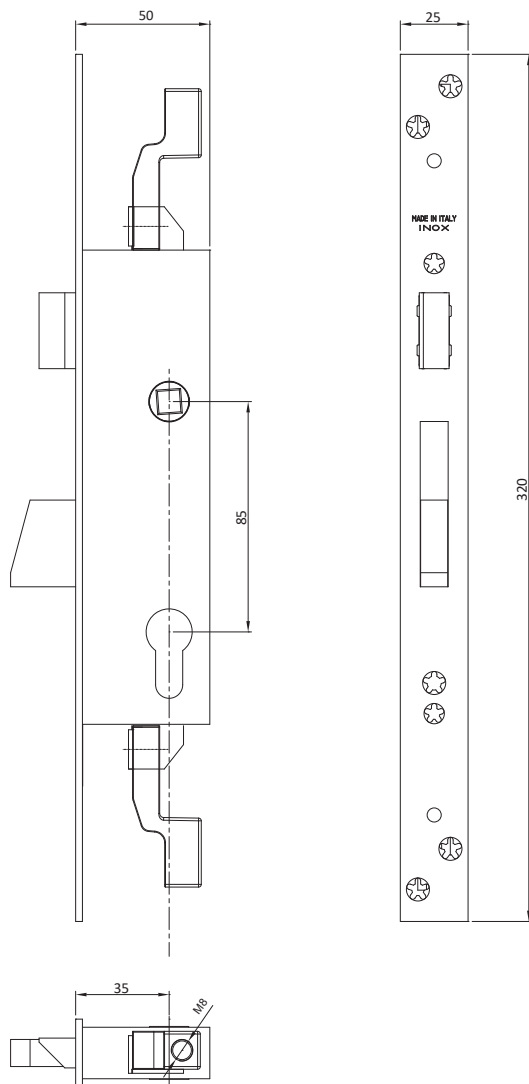


ART.	5311.35				5303.3			
Imballo Package Conditionnement Embalaje	10 pz				10 pz			
Finiture disponibili Available finishes Finitions disponibles Acabados disponibles	1	2	3	4	1	2	3	4

Art. 5303.3



Art. 5311.35



In abbinamento:
Kit di chiusure 3626.44
Contropiastra 5303.3
Spessori 5303.100

Combined with:
Closing kit 3626.44
Counterplate 5303.3
Thicknesses 5303.100

TOPFLEX

SERRATURA DA MONTANTE TRIPLICE



Serratura da montante triplice | 3 locking point vertical lock | Serrure vertical trois point de fermeture | Cerradura de jamba, triple



Materiali Vari. Entrata 35 mm, interasse 92 mm.



Various materials. Backset 35 mm, interaxis 92 mm.



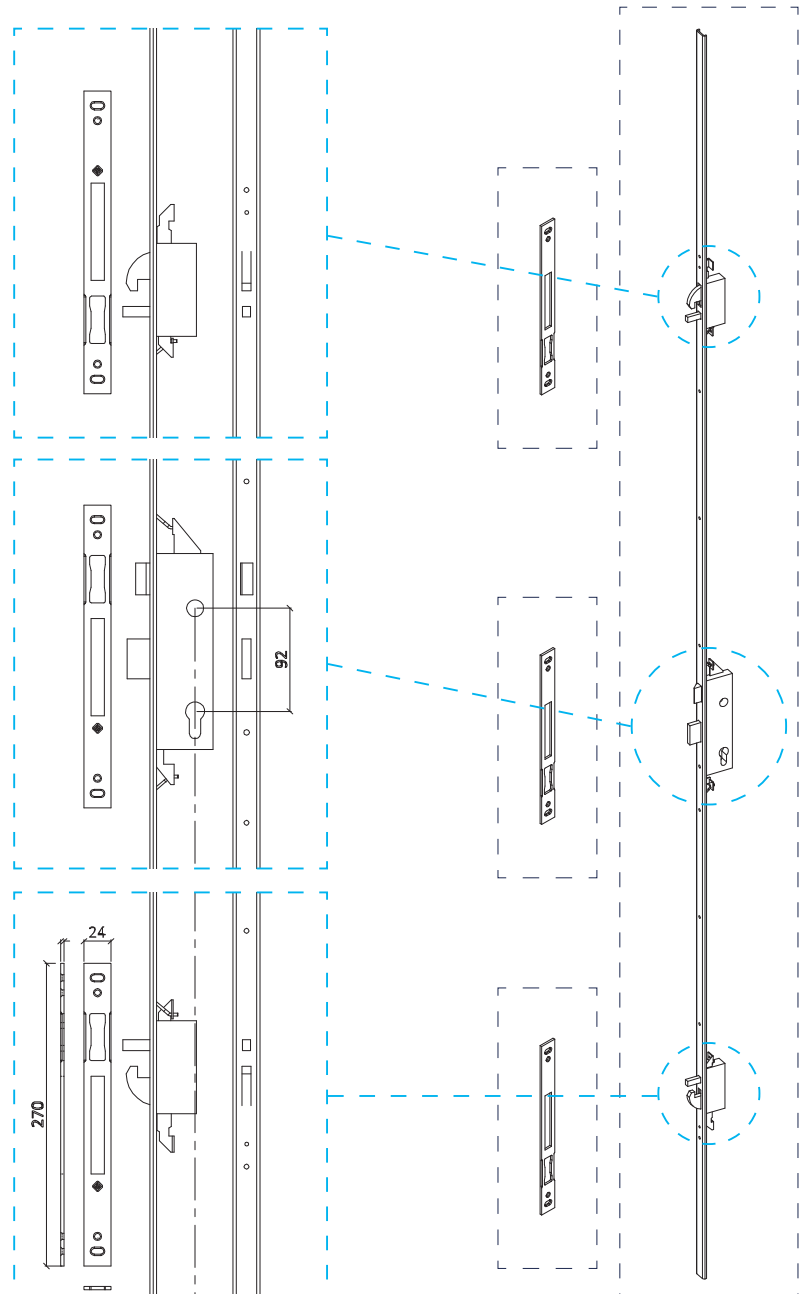
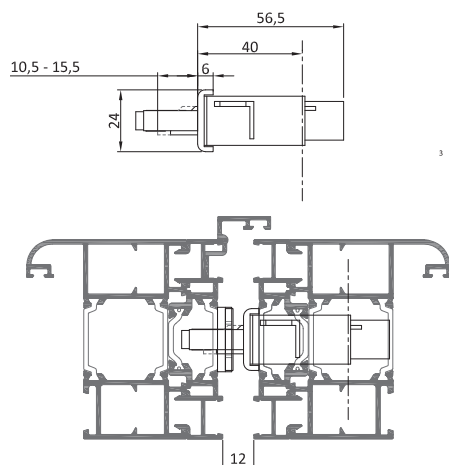
Matériaux divers, E 35 mm, Entraxe 92mm



Materiales varios. Entrada 35mm, inter-eje 92mm.



ART.	5321.40			
Imballo Package Conditionnement Embalaje	10 pz			
Finiture disponibili Available finishes Finitions disponibles Acabados disponibles	1	2	3	4



TOPFLEX

ASTA FILETTATA, TERMINALI E GUIDA ASTE



Asta filettata, terminali e guida aste | Locking rod kit
Kit tringle de fermeture | Kit varillas de cierre



Aste, dadi e viti in acciaio inox; tappi e guide in nylon; guida in ABS. Lunghezza aste 2000 mm



Stainless steel rod, dice and screws; Nylon driver; ABS driver. Length rod 2000 mm



Tringle vis en acier inox; bouchon et guide en nylon; Longueur tige 2000 mm

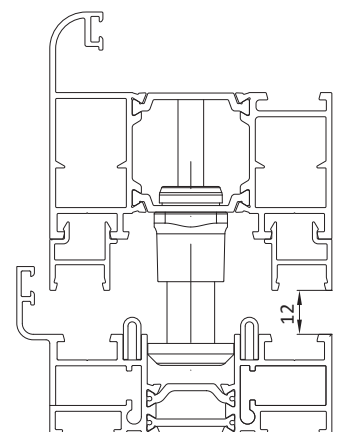
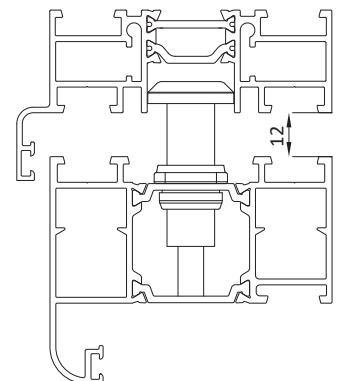
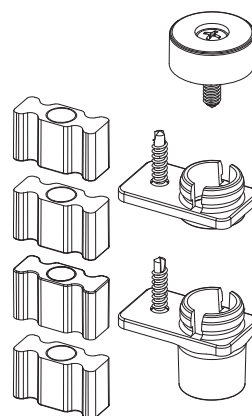
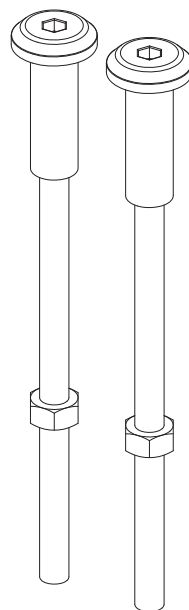
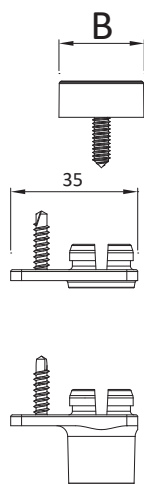
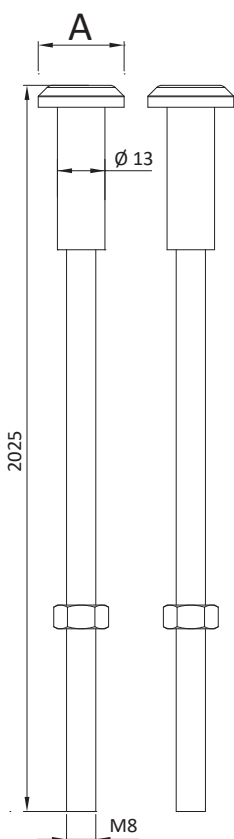


Varilla, tuerca y tornillos en acero inox; tapas y guías en nylon; guía en ABS. Largura varillas 2000mm



ART.	3626.42 3626.43			
Imballo Package Conditionnement Embalaje	1			
Finiture disponibili Available finishes Finitions disponibles Acabados disponibles	1	2	3	4

ART.	A	B
3626.42	23,5 mm	23,5 mm
3626.43	15 mm	15 mm



TOPFLEX

ASTA FILETTATA, TERMINALI E GUIDA ASTE



Asta filettata, terminali e guida aste | Locking rod kit
 Kit tringle de fermeture | Kit varillas de cierre



Aste, dadi e viti in acciaio inox; tappi e guide in nylon; guida in ABS. Lunghezza aste 2000 mm



Stainless steel rod, dice and screws; Nylon driver; ABS driver. Length rod 2000 mm



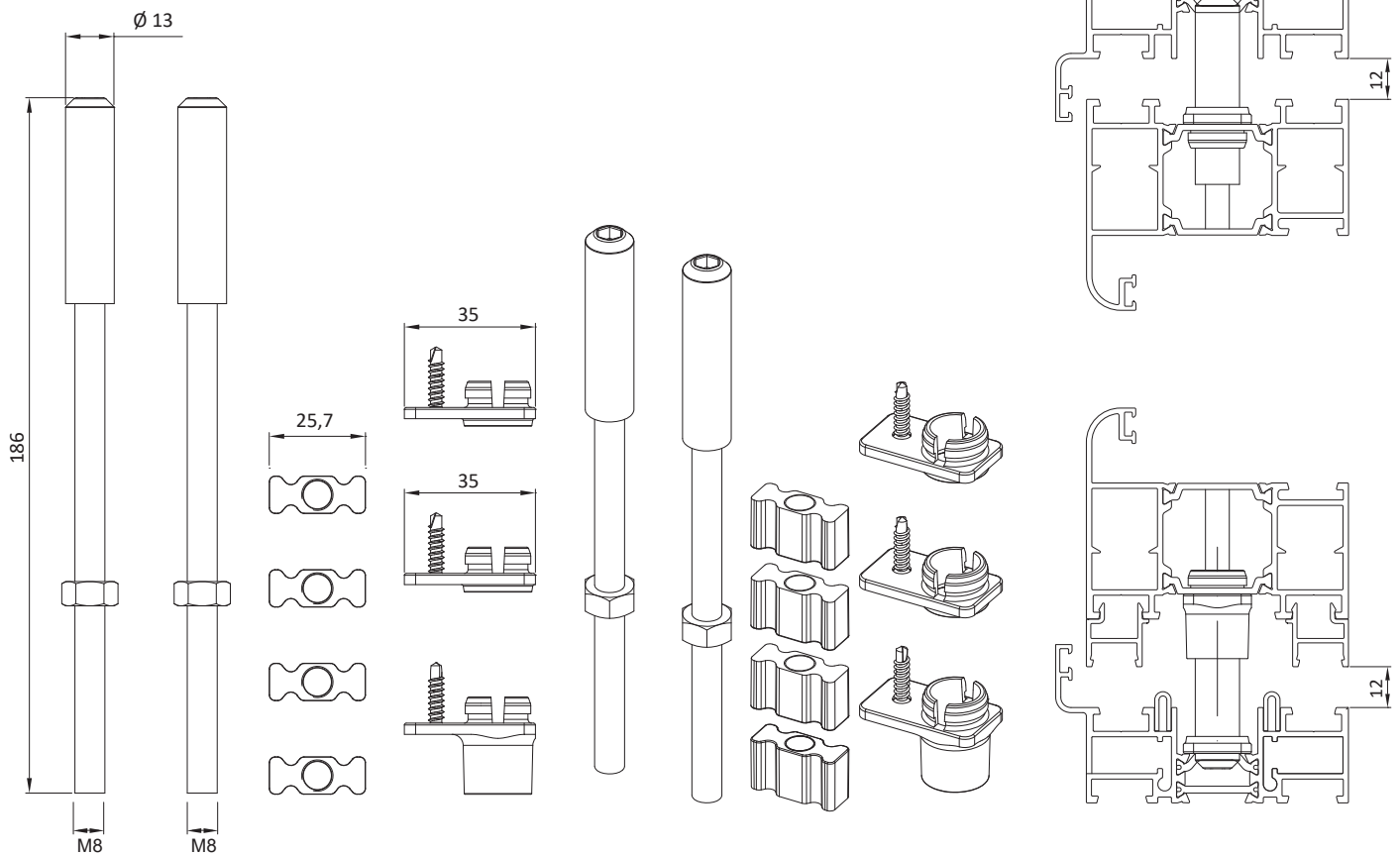
Tringle vis en acier inox; bouchon et guide en nylon; Longueur tige 2000 mm



Varilla, tuerca y tornillos en acero inox; tapas y guías en nylon; guía en ABS. Largura varillas 2000mm



ART.	3626.44			
Imballo Package Conditionnement Embalaje	6 Pz			
Finiture disponibili Available finishes Finitions disponibles Acabados disponibles	1	2	3	4



TOPFLEX

ROSTRO DI CHIUSURA SUPPLEMENTARE UNIVERSALE



Rostro di chiusura supplementare universale | Universal additional locking point | Gâche de fermeture supplémentaire universel | Punto de cierre suplementario universal



Rostro in zama;
spessori in nylon; viti
in acciaio inox



Zamak slider; nylon
thickness; inox steel
screws

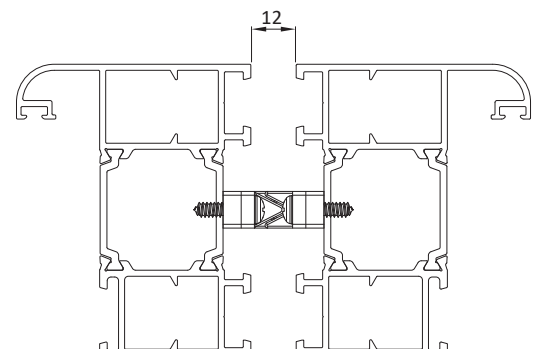
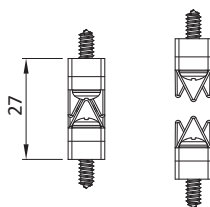
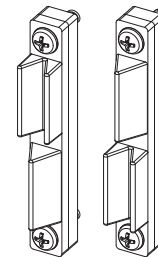
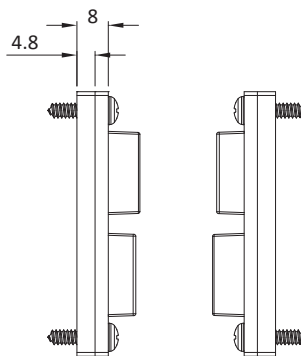
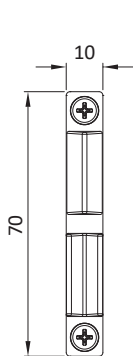


Gâche en zamak ;
cales en nylon ; vis en
acier inox



Gâche en zamak ;
cales en nylon ; vis en
acier inox

ART.	4227			
Imballo Package Conditionnement Embalaje	50 Pz			
Finiture disponibili Available finishes Finitions disponibles Acabados disponibles	1	2	3	4



TOPFLEX

CATENACCIO A LEVA CON RISCONTRO



Catenaccio a leva con riscontro | Lever bolt with striker |
 Verrou à levier avec gache | Pasador de palanca con cerradero



Corpo in alluminio estruso; leva di manovra in zama cromata; supporto e blocchetto terminale in zama; perno di chiusura e viti autofilettanti in acciaio inox. Tappi copriviti in nylon.



Body in extruded aluminum; chromed zamak control lever; zamak support and end block; stainless steel locking pin and self-tapping screws. nylon screws cover.



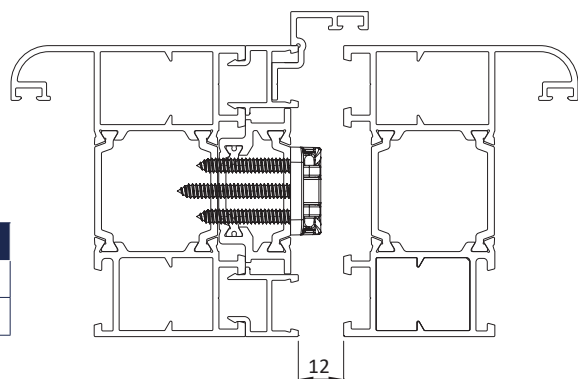
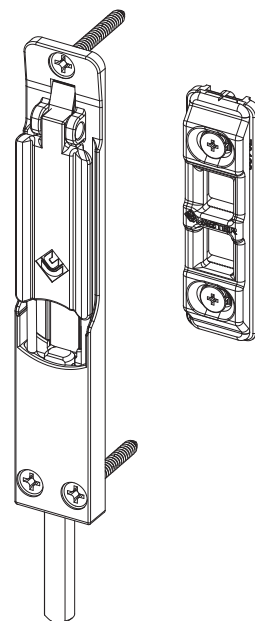
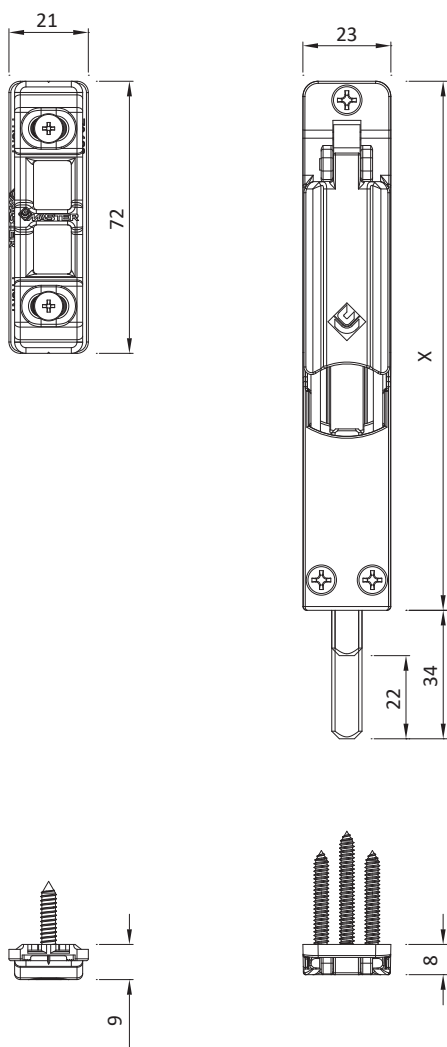
Corps en aluminium extrudé; levier de manoeuvre en zamak chromée; bloc embout de tringle et support en zamak; pion de fermeture et vis autotaraudeuses en acier inox. Couverture de vis en nylon.



Cuerpo de aluminio extruido; leva de maniobra de zamac cromado; bloque terminal y soporte de zamac, pernio de cierre y tornillos autorroscantes de acero inox. Cobertura de tornillos de nylon



ART.	4504.10 4501.10			
Imballo Package Conditionnement Embalaje	4 Pz			
Finiture disponibili Available finishes Finitions disponibles Acabados disponibles	1	2	3	4



ART.	X
4504.10	140
4501.10	220

TOPFLEX

TAPPO GIUNZIONE ANGOLO GUARNIZIONE



Tappo giunzione angolo guarnizione | Plug for gasket corner
 Bouchon pour jonction d'angle | Tapa de union angulo junta



Realizzati in nylon.



Made of nylon



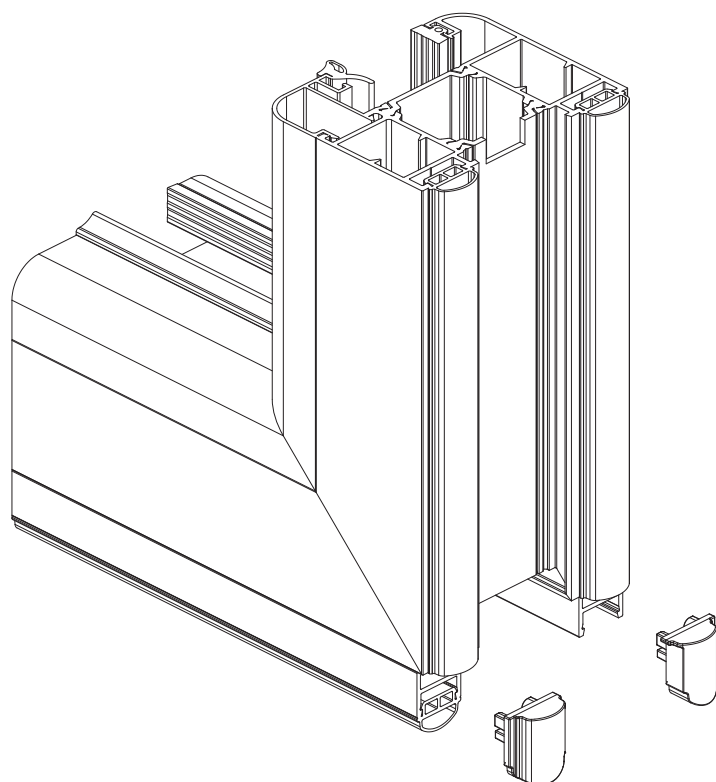
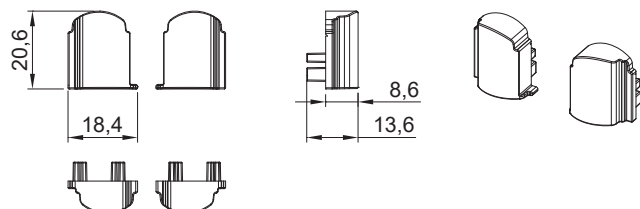
Realisée en nylon



Realizadas en nylon



ART.	2337.4			
Imballo Package Conditionnement Embalaje	1 Cp			
Finiture disponibili Available finishes Finitions disponibles Acabados disponibles	1	2	3	4



TOPFLEX

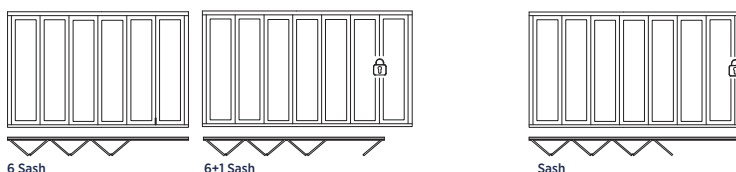
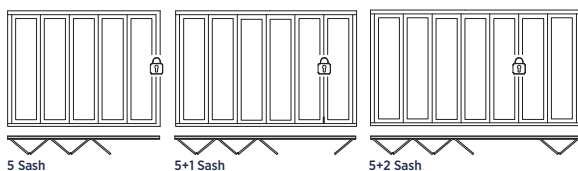
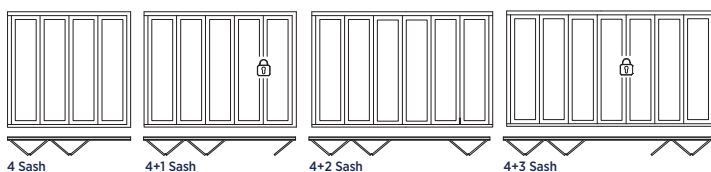
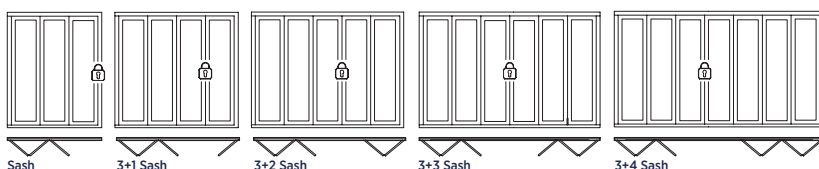
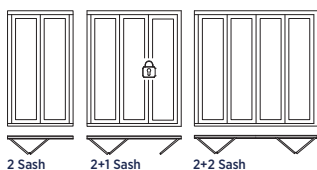
QUANTITÀ NECESSARIE DI ACCESSORI BASE BASE ACCESSORIES QUANTITY NEEDED

04

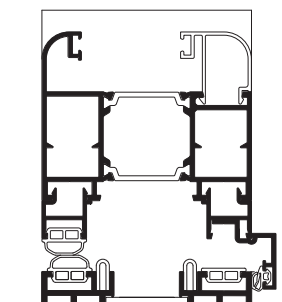
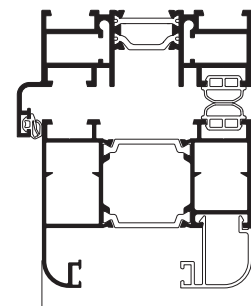
ARTICOLO ARTICLE	DISTINTA ACCESSORI IN RIFERIMENTO ALLE DIVERSE CONFIGURAZIONI BASE ACCESSORIES LIST FOR EACH CONFIGURATION	2	2+1	2+2	3	3+1	3+2	3+3	3+4	4	4+1	4+2	4+3	5	5+1	5+2	6	6+1	7
8815.12* 8815.11*	Cerniera con piastrina ad infilare (apertura interna) Hinge with insert plate (internal opening)	6	9	12	7	10	13	14	17	10	13	16	17	11	14	17	14	17	15
8815.12* 8815.11*	Cerniera con piastrina ad infilare (apertura esterna) Hinge with insert plate (external opening)	5	8	10	6	9	11	12	14	8	11	13	14	9	12	14	11	14	12
8816.12 8816.11	Maniglia di trainto (apertura interna) Pulling handle (internal opening)	1	1	2	1	1	2	2	3	2	2	3	3	2	2	3	3	3	3
8816.14 8816.13	Cerniera di trainto (apertura esterna) Pulling hinge (external opening)	1	1	2	1	1	2	2	3	2	2	3	3	2	2	3	3	3	3
8810.10 + 8810.11 8810.20 + 8810.21	Carrello superiore ed inferiore Lower and upper roller	-	-	-	1	1	1	2	2	1	1	1	2	2	2	2	2	2	3
8811.10 + 8811.11	Carrello superiore ed inferiore anta pari Lower and upper roller for even sash	1	1	2	-	-	1	-	1	1	1	2	1	-	-	1	1	1	-
4227**	Rostro di chiusura supplementare Additional third locking point	1	1	2	2	2	3	4	5	3	3	4	5	4	4	5	5	5	6
2337.4	Tappo giunzione angolo guarnizione Plug for gasket corner	4	6	8	6	8	10	12	14	8	10	12	14	10	12	14	12	14	14
0337	Squadretta a bottone Corner cleat	24	32	40	32	40	48	56	64	40	48	56	64	48	56	64	56	63	64

8815.12/11* Aggiungere 1pz Cerniera centrale per portata superiore a 90Kg ad Anta / Add one central hinge for load more than 90 Kg/sash
8815.12/11* Aggiungere 1pz cerniera per dimensioni superiori a 2200mm. Aggiungere 2 pezzi cerniera per dimensioni superiori a 3000mm /
Add one hinge for dimension more than 2200mm. Add two hinge for dimension more than 3000mm

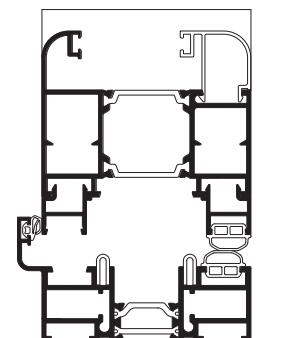
4227** Raddoppiare q.tà per altezza Anta superiore a 2200mm. Double quantity for sash height more than 2200mm



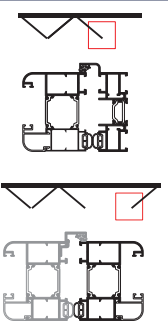
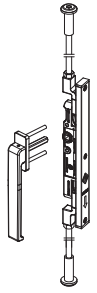
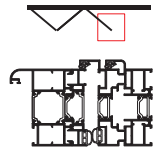
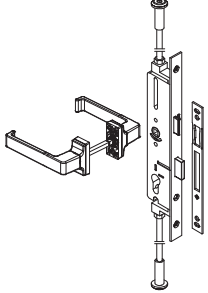
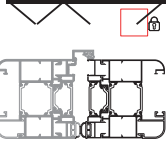
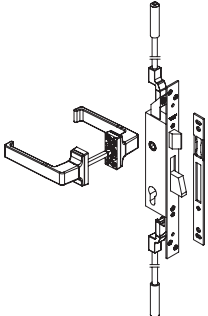
Possibilità di inserimento serratura di sicurezza
Security lock applicable



Soglia Ribassata
Low Threshold

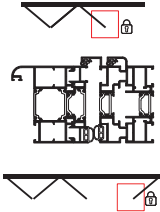
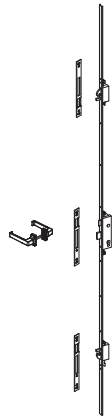
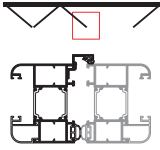
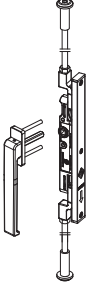
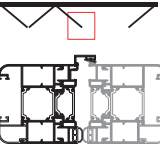

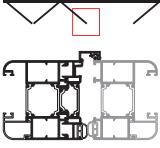



Soglia Standard
Standard Threshold

		ARTICOLO ARTICLE	DISTINTA ACCESSORI IN RIFERIMENTO ALLE DIVERSE CONFIGURAZIONI BASE ACCESSORIES LIST FOR EACH CONFIGURATION	2	2+1	2+2	3	3+1	3+2	3+3	3+4	4	4+1	4+2	4+3	5	5+1	5+2	6	6+1	7			
	OPTION 1		3106.1 3094.33	Martellina ribassata Reduced handle	-	1	-	1	1	1	1	-	1	-	1	1	1	1	-	1	1			
			3071 - 3072.1	Martellina "Comfort" - "Italia" "Comfort" - "Italia" handle	-	1	-	1	1	1	1	1	-	1	-	1	1	1	1	1	-	1	1	
			3626.10	Movimentazione bidirezionale Two-ways mechanism	-	1	-	1	1	1	1	1	-	1	-	1	1	1	1	1	-	1	1	
			3626.42	Asta filettata L = 2m, terminali e guida aste Threaded rod L = 2mt, rod ends and guide for the bar	-	1	-	1	1	1	1	1	-	1	-	1	1	1	1	1	-	1	1	
			93638.6	Blocca anta per maniglia 3094.33/3106 Sash stopper for handle 3094.33/3106	-	-	-	2	-	2	2	2	-	-	-	2	2	-	2	-	-	-	-	2
			93638.7	Blocca anta per maniglia 3071/3072.1 Sash stopper for handle 3071/3072.1	-	-	-	2	-	2	2	2	-	-	-	2	2	-	2	-	-	-	-	2
			93638.4	Spessore per blocca anta (93638.7) Sash stopper thickness (93638.7)	-	-	-	8	-	8	8	8	-	-	-	8	8	-	8	-	-	-	-	8
	OPTION 2		3065 - 3060	Doppia maniglia "Comfort" - "Italia" "Comfort" - "Italia" double handle	-	1	-	1	1	1	1	-	1	-	1	1	1	1	-	1	1			
			5304.35	Serratura bi direzionale handle operated E=35mm Two ways lock handle operated E=35mm	-	1	-	1	1	1	1	1	-	1	-	1	1	1	1	1	-	1	1	
			5303.3	Contropiastra per serratura Counterplate for lock	-	1	-	1	1	1	1	1	-	1	-	1	1	1	1	1	-	1	1	
			5303.100	Spessore serratura e contropiastra Lock and counterplate thickness	-	1	-	1	1	1	1	1	-	1	-	1	1	1	1	1	-	1	1	
			3626.42	Asta filettata L = 2m, terminali e guida aste Threaded rod L = 2mt, rod ends and guide for the bar	-	1	-	1	1	1	1	1	-	1	-	1	1	1	1	1	-	1	1	
			93638.7	Blocca anta per maniglia Sash stopper for handle	-	-	-	2	-	2	2	2	-	-	-	2	2	-	2	-	-	-	-	2
			93638.4	Spessore per blocca anta Sash stopper thickness	-	-	-	8	-	8	8	8	-	-	-	8	8	-	8	-	-	-	-	8
	OPTION 3		3065 - 3060	Doppia maniglia "Comfort" - "Italia" "Comfort" - "Italia" double handle	-	1	-	1	1	1	1	-	1	-	1	1	1	1	-	1	1			
			5311.35	Serratura bi direzionale E=35mm Two ways lock E=35mm	-	1	-	1	1	1	1	1	-	1	-	1	1	1	1	1	-	1	1	
			5303.100	Spessore serratura e contropiastra Lock and counterplate thickness	-	1	-	1	1	1	1	1	-	1	-	1	1	1	1	1	-	1	1	
			5303.3	Contropiastra per serratura Counterplate for lock	-	1	-	1	1	1	1	1	-	1	-	1	1	1	1	1	-	1	1	
			3626.44	Asta filettata L = 2m, terminali guida aste e riscontro inferiore Threaded rod L=2mt, rod ends guide for the bar and lower striker	-	1	-	1	1	1	1	1	-	1	-	1	1	1	1	1	-	1	1	
			93638.7	Blocca anta per maniglia Sash stopper for handle	-	-	-	2	-	2	2	2	-	-	-	2	2	-	2	-	-	-	-	2
			93638.4	Spessore per blocca anta Sash stopper thickness	-	-	-	8	-	8	8	8	-	-	-	8	8	-	8	-	-	-	-	8

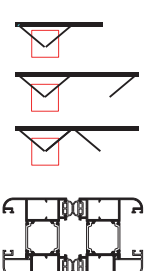
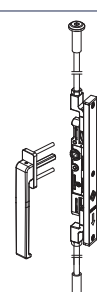

TOPFLEX

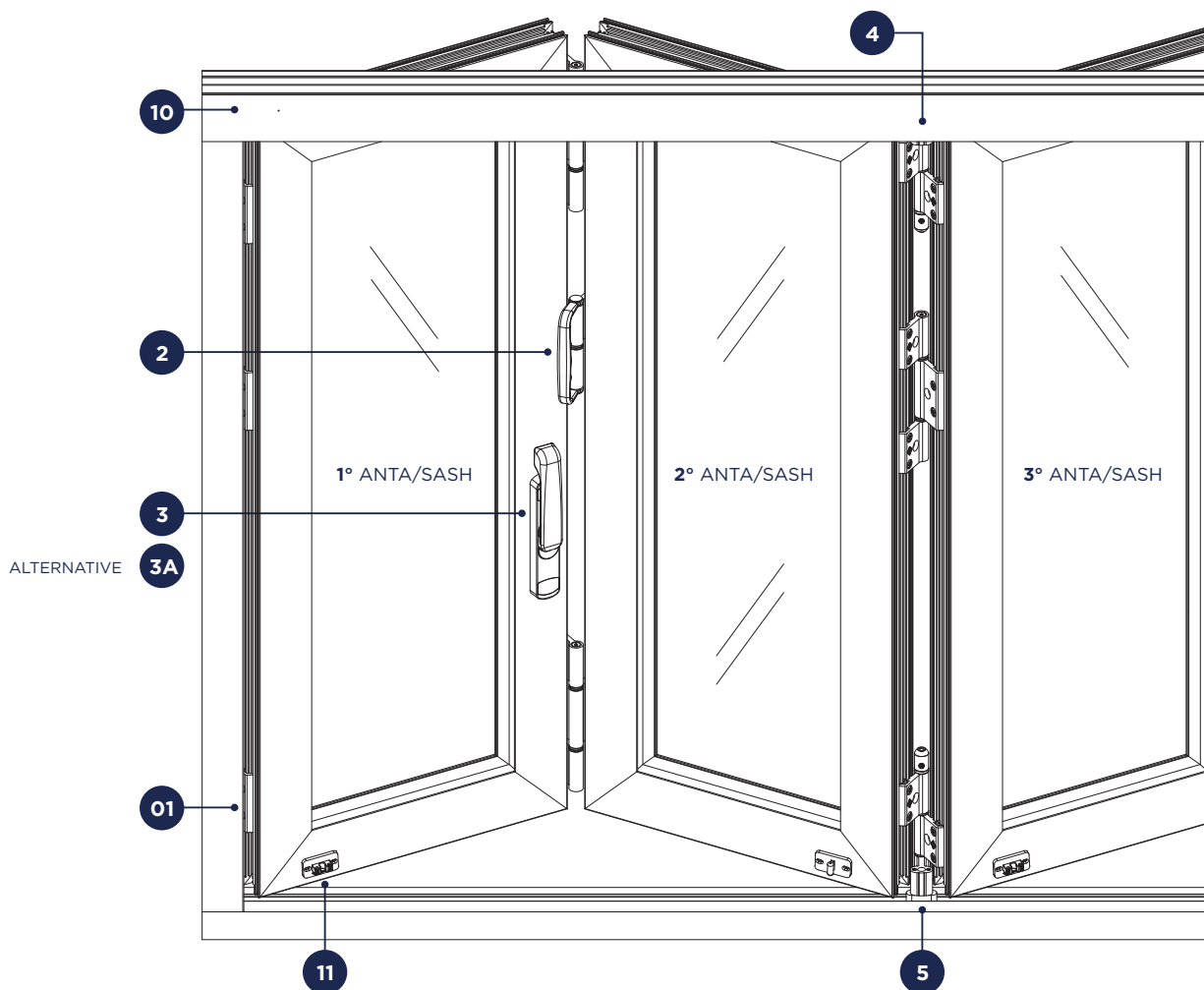
CHIUSURE

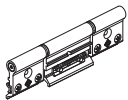

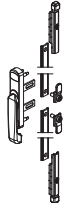






		ARTICOLO ARTICLE	DISTINTA ACCESSORI IN RIFERIMENTO ALLE DIVERSE CONFIGURAZIONI BASE ACCESSORIES LIST FOR EACH CONFIGURATION	2	2+1	2+2	3	3+1	3+2	3+3	3+4	4	4+1	4+2	4+3	5	5+1	5+2	6	6+1	7			
	OPTION 4		3065 - 3060	Doppia maniglia "Comfort" - "Italia" "Comfort" - "Italia" double handle	-	1	-	1	1	1	1	1	-	1	-	1	1	1	1	-	1	1		
			5321.40	Serratura triplice E=40mm Multipoint lock E=40 mm	-	1	-	1	1	1	1	1	1	1	-	1	-	1	1	1	1	-	1	1
			5303.3	Contropiastra per serratura Counterplate for lock	-	3	-	3	3	3	3	3	3	3	-	3	-	3	3	3	3	-	3	3
			5303.100	Spessore serratura e contropiastra Lock and counterplate thickness	-	3	-	3	3	3	3	3	3	3	-	3	-	3	3	3	3	-	3	3
			93638.7	Blocca anta per maniglia Sash stopper for handle	-	-	-	2	-	2	2	2	2	2	-	-	-	2	2	-	2	-	-	2
			93638.4	Spessore per blocca anta Sash stopper thickness	-	-	-	8	-	8	8	8	8	8	-	-	-	8	8	-	8	-	-	8
	OPTION 1		3106.1 3094.33	Martellina ribassata Reduced handle	-	-	-	1	-	1	-	-	-	-	-	-	1	-	-	-	-			
			3071 - 3072.1	Martellina "Comfort" - "Italia" "Comfort" - "Italia" handle	-	-	-	-	1	-	1	-	-	-	-	-	-	-	1	-	-	-	-	
			3626.10	Movimentazione bidirezionale Two-ways mechanism	-	-	-	1	-	1	-	1	-	-	-	-	-	-	1	-	-	-	-	
			3626.42	Asta filettata L= 2m, terminali e guida aste Threaded rod L=2mt, rod ends and guide for the bar	-	-	-	1	-	1	-	1	-	-	-	-	-	-	1	-	-	-	-	
			93638.6	Blocca anta per maniglia 3094.33/3106 Sash stopper for handle 3094.33/3106	-	-	-	2	-	2	-	2	-	-	-	-	-	-	2	-	-	-	-	
			93638.7	Blocca anta per maniglia 3071/3072.1 Sash stopper for handle 3071/3072.1	-	-	-	2	-	2	-	2	-	-	-	-	-	-	2	-	-	-	-	
			93638.4	Spessore per blocca anta Sash stopper thickness	-	-	-	8	-	8	-	8	-	-	-	-	-	-	8	-	-	-	-	
	OPTION 2		5310.22	Serratura bidirezionale E=22.5 Two ways lock E=22.5	-	-	-	1	-	1	-	-	-	-	-	-	1	-	-	-	-			
			5303.100	Spessore serratura e contropiastra Lock and counterplate thickness	-	-	-	1	-	1	-	1	-	-	-	-	-	-	1	-	-	-	-	
			3626.44	Asta filettata L= 2m, terminali guida aste e riscontro inferiore Threaded rod L=2mt, rod ends guide for the bar and lower striker	-	-	-	1	-	1	-	1	-	-	-	-	-	-	1	-	-	-	-	
			93638.6	Blocca anta per maniglia 3094.33/3106 Sash stopper for handle 3094.33/3106	-	-	-	2	-	2	-	2	-	-	-	-	-	-	2	-	-	-	-	
	OPTION 3		4501.10/4504.10	Catenaccio a leva "TEX" 220/140x8mm con incontro "TEX" lever latch 220/140x8mm with striker	-	-	-	2	-	2	-	-	-	-	-	-	2	-	-	-	-			
			93638.6	Blocca anta Sash stopper	-	-	-	2	-	2	-	2	-	-	-	-	-	2	-	-	-	-		

TOPFLEX

CHIUSURE

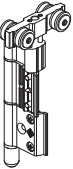
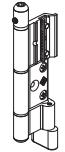
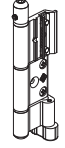

		ARTICOLO ARTICLE	DISTINTA ACCESSORI IN RIFERIMENTO ALLE DIVERSE CONFIGURAZIONI BASE ACCESSORIES LIST FOR EACH CONFIGURATION	2	2+1	2+2	3	3+1	3+2	3+3	3+4	4	4+1	4+2	4+3	5	5+1	5+2	6	6+1	7	
	OPTION 1		3094.33 3106.1	Martellina ribassata <i>Reduced handle</i>	1	1	2	1	1	2	2	3	2	2	3	3	2	2	3	3	3	
			3626.10	Movimentazione bidirezionale <i>Two-ways mechanism</i>	1	1	2	1	1	2	2	3	2	2	3	3	3	2	2	3	3	3
			3626.42	Asta filettata L= 2m, terminali e guida aste <i>Threaded rod L=2mt, rod ends and guide for the bar</i>	1	1	2	1	1	2	2	3	2	2	3	3	3	2	2	3	3	3
			93638.6	Blocca anta per maniglia 3094.33 <i>Sash stopper for 3094.33 Handle</i>	2	2	4	2	2	4	4	6	4	4	6	6	6	4	4	6	6	6
	OPTION 2		5310.22	Serratura bi direzionale E=22.5 Mm <i>Two ways lock E=22.5 Mm</i>	1	1	2	1	1	2	2	3	2	2	3	3	2	2	3	3	3	
			5303.100	Spessore serratura e contropiastra <i>Lock and counterplate thickness</i>	1	1	2	1	1	2	2	3	2	2	3	3	3	2	2	3	3	3
			3626.44	Asta filettata L= 2m, terminali guida aste e riscontro inferiore <i>Threaded rod L=2mt, rod ends guide for the bar and lower striker</i>	1	1	2	1	1	2	2	3	2	2	3	3	3	2	2	3	3	3
			93638.6	Blocca anta per maniglia 3094.33 <i>Sash stopper for 3094.33 Handle</i>	2	2	4	2	2	4	4	6	4	4	6	6	6	4	4	6	6	6

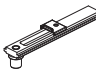
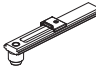
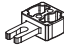



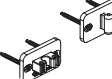


1		9147.46 Cerniera RAPID 3 ali <i>RAPID hinge 3 wings</i>
2		93638.8 Maniglia di traino per apertura esterna <i>Pulling handle for external opening</i>
3		6027.7 "21 MM" Cremonese ribassata - rotazione manico 180° <i>21 MM Reduced cremone out.open. handle rotation 180°</i>
		6427.1 Kit di fissaggio laterale viti da 25 mm <i>Side fixing kit - screws 25 mm</i>
		4032.68 Terminale catenaccio "SIRIO" <i>Rod and cover for "SIRIO" latch</i>
3A		3094.33 - 3106 "ITALIA" Martellina ribassata <i>"ITALIA" Handle with reduced grip</i>
		3626.1 BING movimentazione bidirezionale entrata da 15 a 27 mm <i>BING two-way movent backset from 15 to 27 mm</i>
		6420E.11 Perno di collegamento - L=11mm <i>Connection pin - L=11mm</i>
		4032.68 Terminale catenaccio "SIRIO" <i>Rod and cover for "SIRIO" latch</i>

3B		6028.2 "COMFORT PLUS" Cremomnese apertura esterna <i>"COMFORT PLUS" Cremone bolt outside opening</i>
		6420E.11 Perno di collegamento - L=11mm <i>Connection pin - L=11mm</i>
		4032.68 Terminale catenaccio "SIRIO" <i>Rod and cover for "SIRIO" latch</i>
3C		3060 Doppia maniglia linea "COMFORT" <i>"COMFORT" double handle</i>
		5300.35 Serratura HANDLE OPERATED <i>HANDLE OPERATED lock</i>
		5303.4 Contropiastra piana, regolabile, in acciaio INOX <i>Striking plate flat, side adjustment with slots, Stainless Steel</i>
		4032.68 Terminale catenaccio "SIRIO" <i>Rod and cover for "SIRIO" latch</i>



4		93630.5A Cerniera superiore per apertura a libro <i>Upper hinge for folding opening</i>
5	 	93630.6A Cerniera inferiore per apertura a libro (soglia ad incasso/ribassata) <i>Lower hinge for folding opening (embedded threshold/ low threshold)</i> 93630.6B Cerniera inferiore per apertura a libro (soglia standard) <i>Lower hinge for folding opening (standard threshold)</i>
6		93635.4 Tassello superiore per apertura a libro guida anta pari <i>Upper block for even sash for folding opening</i>

7		83635.5 Tassello inferiore per apertura a libro guida anta pari (soglia ad incasso/ribassata) <i>Lower block for folding opening (embedded threshold/ low threshold)</i>
		83635.6 Tassello inferiore per apertura a libro guida anta pari (soglia standard) <i>Lower block for folding opening (standard threshold)</i>
8		83635.1 Blocca anta <i>Sash stopper</i>
9		93638.9 Incontro catenaccio (soglia ad incasso/ribassata) <i>Bolt junction (embedded threshold/low threshold)</i>
		93638.2 Incontro catenaccio (soglia standard) <i>Bolt junction (standard threshold)</i>
10		2337 Tappo coprilavorazione guida superiore <i>Plug for upper guide</i>
11		93638.6 Blocca anta for 6027.7/3094.33 <i>Sash stopper for 6027.7/3094.33</i>

LIGHTFLEX

CERNIERA SUPERIORE



Cerniera superiore | Upper hinge | Paumelle supérieur | Bisagra superior



Cerniera, corpo carrello in alluminio estruso, cuscinetti a rulli; boccole in nylon, perno, piastrine, bussola di fissaggio e viti in acciaio inox. Per apertura a libro.



Extruded aluminium Hinge and roller body, roller bearings; nylon bush; stainless steel pin, plate, fixing bush and screws. For folding opening.



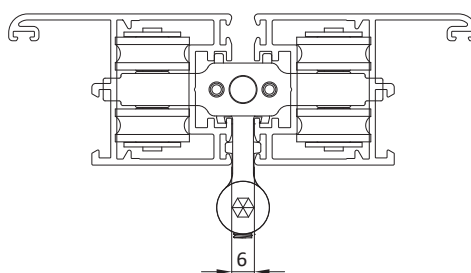
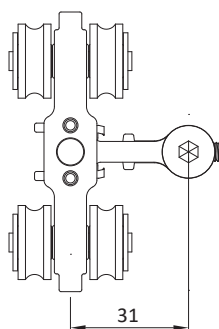
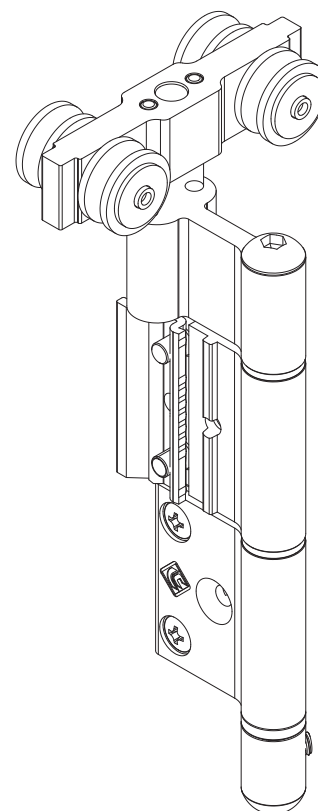
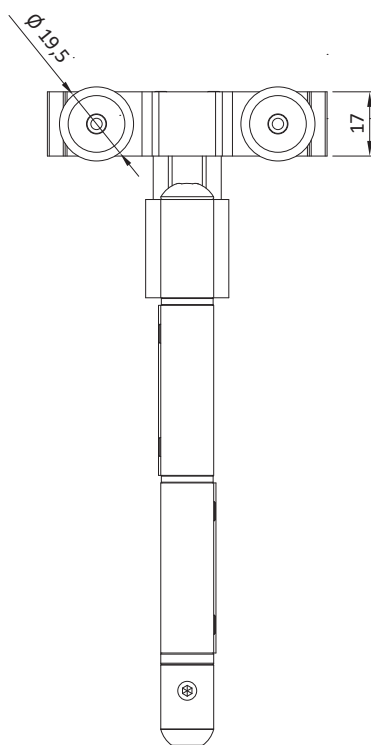
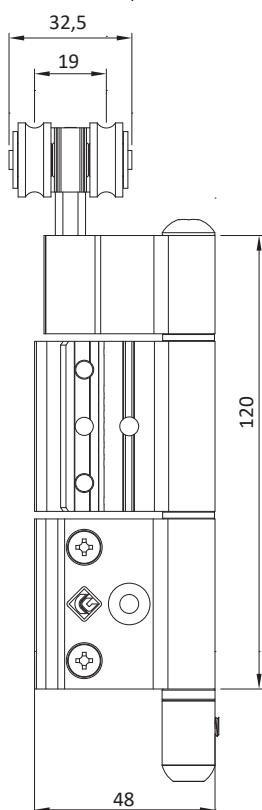
Paumelle, corp du chariot en aluminium extrudé; roulements à rouleaux; boucle en nylon; pivot, plaquette, douille de fixation et vis en acier inox. Pour ouverture à accordéon.



Bisagra, cuerpo carro en aluminio extruido, cojinetes de rodillo; casquillos en nylon, pernos, placas, fijación y tornillos en acero inox. Para apertura plegable.



ART.	93630.5A			
Imballo Package Conditionnement Embalaje	10 Pz			
Finiture disponibili Available finishes Finitions disponibles Acabados disponibles	1	2	3	4



LIGHTFLEX

CERNIERA INFERIORE



Cerniera inferiore | Lower hinge |
Paumelle inférieure | Bisagra inferior



Cerniera e corpo guida anta in alluminio estruso; boccole in nylon, perno, piastrine, bussola di fissaggio e viti in acciaio inox. Per apertura a libro con soglia standard.



Extruded aluminium Hinge and roller body ,roller bearings; nylon bush; stainless steel pin, plate , fixing bush and screws. For folding opening with standard threshold.



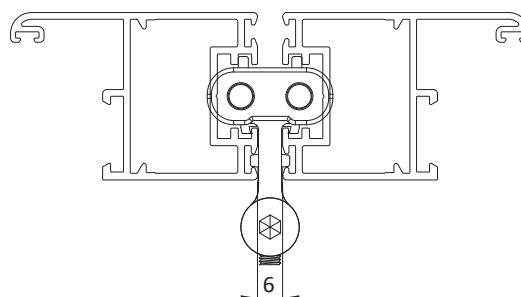
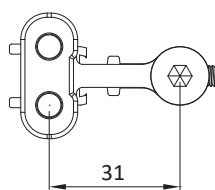
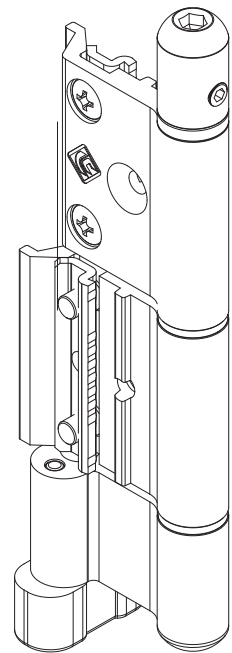
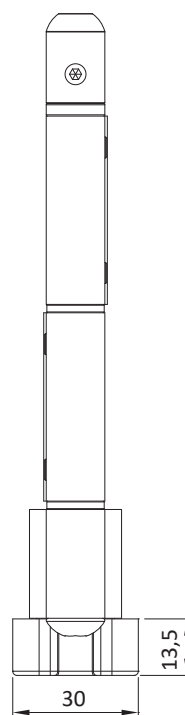
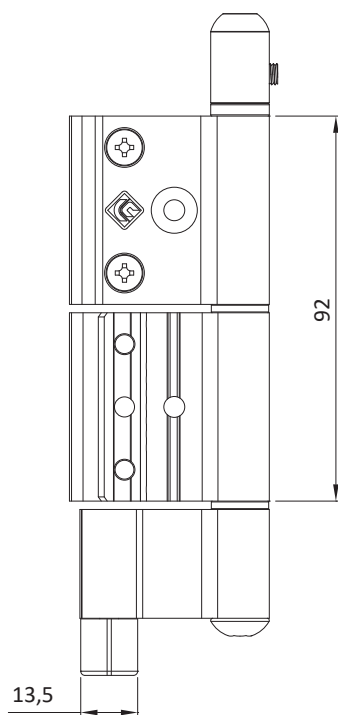
Paumelle, corp du chariot en aluminium extrudé; roulements à rouleaux; boucle en nylon;pivot , plaquette,douille de fixation et vis en acier inox. Pour ouverture à accordéon, seuil standard.



Bisagra y cuerpo guía hoja en aluminio extruido; casquillos en nylon, pernos, placas, fijación y tornillos en acero inox. Para apertura plegable con umbral estándar.



ART.	93630.6B			
Imballo Package Conditionnement Embalaje	10 Pz			
Finiture disponibili Available finishes Finitions disponibles Acabados disponibles	1	2	3	4



LIGHTFLEX

CERNIERA INFERIORE



Cerniera inferiore | Lower hinge |
Paumelle inférieure | Bisagra inferior



Cerniera e corpo guida anta in alluminio estruso; boccole in nylon, perno, piastrine, bussola di fissaggio e viti in acciaio inox. Per apertura a libro con soglia ad incasso o soglia ribassata.



Extruded aluminium Hinge and roller body ,roller bearings; nylon bush; stainless steel pin, plate , fixing bush and screws. For folding opening with embedded threshold



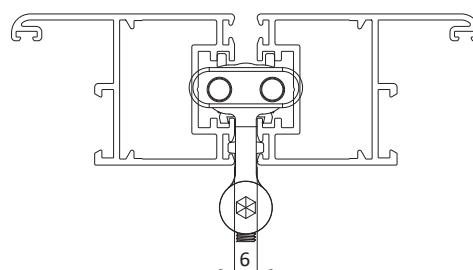
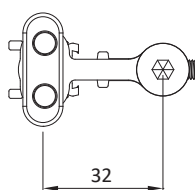
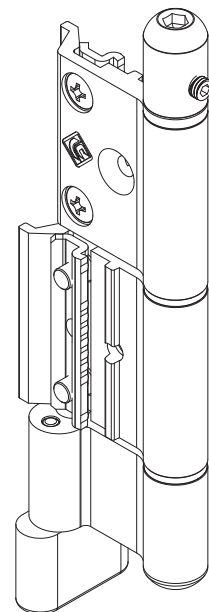
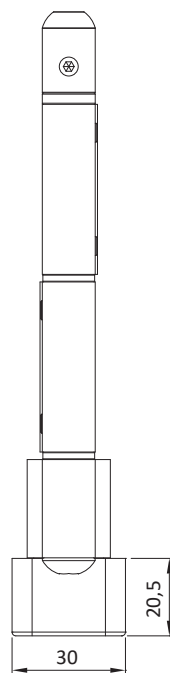
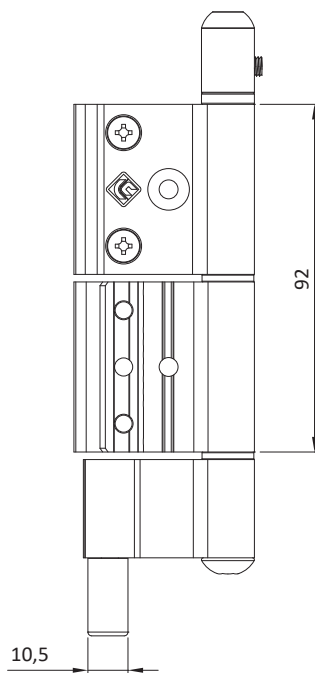
Paumelle, corp du chariot en aluminium extrudé; roulements à rouleaux; boucle en nylon; pivot , plaquette, douille de fixation et vis en acier inox. Pour ouverture à accordéon, seuil encastré.



Bisagra y cuerpo guía hoja en aluminio extruido; casquillos en nylon, pernos, placas, fijación y tornillos en acero inox. Para apertura plegable con umbral bajo embutido.



ART.	93630.6A			
Imballo Package Conditionnement Embalaje	10 Pz			
Finiture disponibili Available finishes Finitions disponibles Acabados disponibles	1	2	3	4



LIGHTFLEX

CERNIERA AD AGGANCIO RAPIDO



Cerniera ad aggancio rapido | Quick coupling hinge |
Charnière à accrochage rapide | Bisagra de agarre rápido



Cerniera in alluminio estruso, boccole in nylon, piatrine, perno e viti di serraggio M5 TSCCR in acciaio inox.



Extruded aluminium hinge; nylon bushing, pin and locking screws M5 TSC CR in stainless steel.



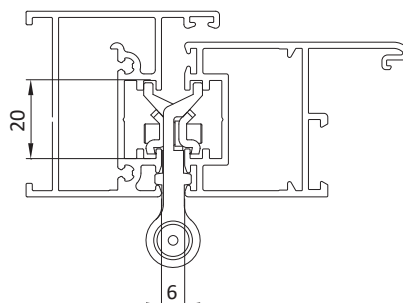
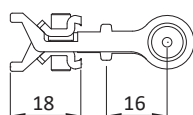
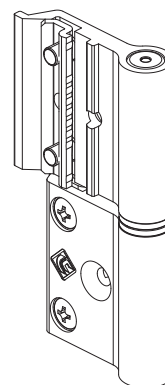
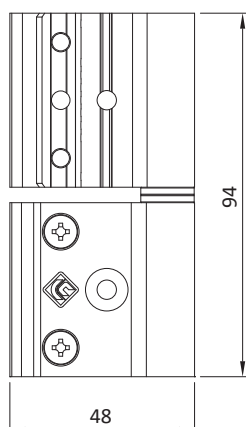
Charnière en aluminium extrudé, bagues en nylon, pivot et vis de serrage M5 TSC CR en acier inox.



Bisagra de aluminio extruido, casquillos de nailon, perno y tornillos de apriete M5 Cab.Avell.Cil. Ranura cruz de acero inoxidable.



ART.	9147.4			
Imballo Package Conditionnement Embalaje	50 Pz			
Finiture disponibili Available finishes Finitions disponibles Acabados disponibles	1	2	3	4



LIGHTFLEX

CERNIERA AD AGGANCIO RAPIDO



Cerniera ad aggancio rapido | Quick coupling hinge |
Charnière à accrochage rapide | Bisagra de agarre rápido



Cerniera in alluminio estruso, boccole in nylon, piatrine, perno e viti di serraggio M5 TSCCR in acciaio inox.



Extruded aluminium hinge; nylon bushing, pin and locking screws M5 TSC CR in stainless steel.



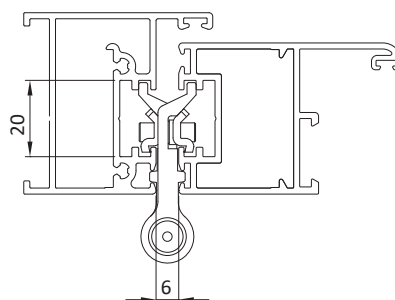
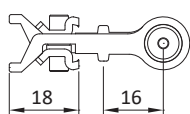
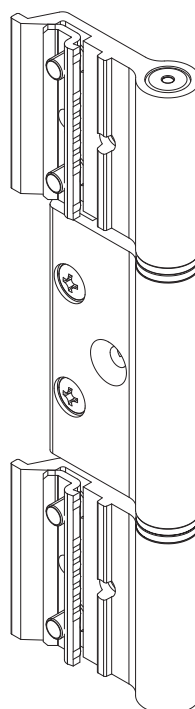
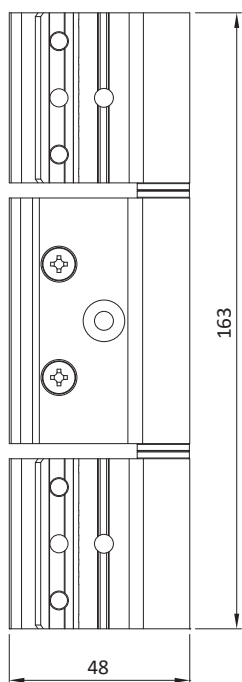
Charnière en aluminium extrudé, bagues en nylon, pivot et vis de serrage M5 TSC CR en acier inox.



Bisagra de aluminio extruido, casquillos de nailon, perno y tornillos de apriete M5 Cab.Avell.Cil. Ranura cruz de acero inoxidable.



ART.	9147.46			
Imballo Package Conditionnement Embalaje	50			
Finiture disponibili Available finishes Finitions disponibles Acabados disponibles	1	2	3	4



LIGHTFLEX

CERNIERA AD AGGANCIO RAPIDO



Cerniera ad aggancio rapido | Fast mounting hinge |
Paumelle à accrochage rapide | Bisagra de enganche rápido



Ali in alluminio estruso; boccole in nylon; Perni, viti e piastrine in acciaio inox; maniglia in zama. Per apertura a libro con maniglia di traino integrata per apertura esterna.



Extruded aluminium wings; nylon bush; stainless steel pin and plate; zamak handle. For folding opening with pull handle integrated external opening.



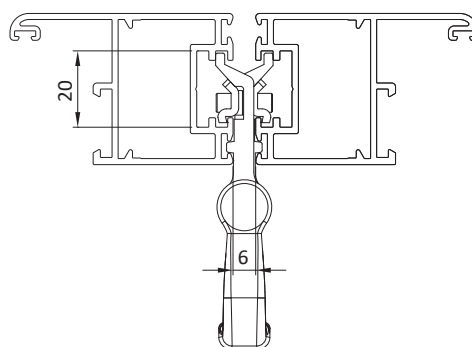
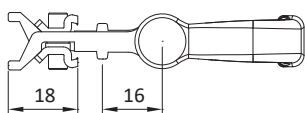
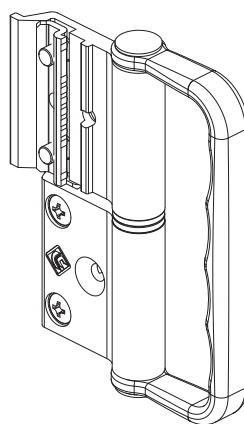
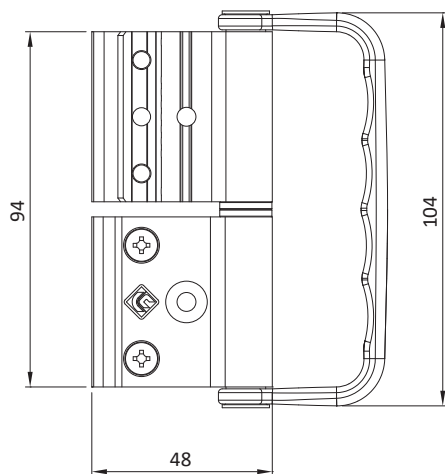
Lame en aluminium extrudé; boucle en nylon; pivot, vis et plaquette en acier inox; poignée en zamak; pour ouverture à accordéon avec poignée de tirage pour ouverture extérieur.



Alas en aluminio extruido; casquillos en nylon; pernios, tornillos y placas en acero inox; manilla en zamac. Para apertura plegable con manilla tiradora incluida para apertura externa.



ART.	93638.8			
Imballo Package Conditionnement Embalaje	10 Pz			
Finiture disponibili Available finishes Finitions disponibles Acabados disponibles	1	2	3	4



LIGHTFLEX

TASSELLO SUPERIORE GUIDA ANTA



Tassello superiore guida anta | Upper block sash driver |
Tasseau inférieur guide vantail | Taco superior guía hoja



Tassello e corpo carrello in alluminio estruso; cuscinetti a rulli; blocchetto in zama, Vite M8 TSCPCE in acciaio inox; grano in acciaio zincato. Per apertura a libro con anta pari.



Extruded aluminium block and roller; Roller bearings; zamak block; stainless steel screws M8 TSCPCE; galvanised steel grains. For folding opening even sash



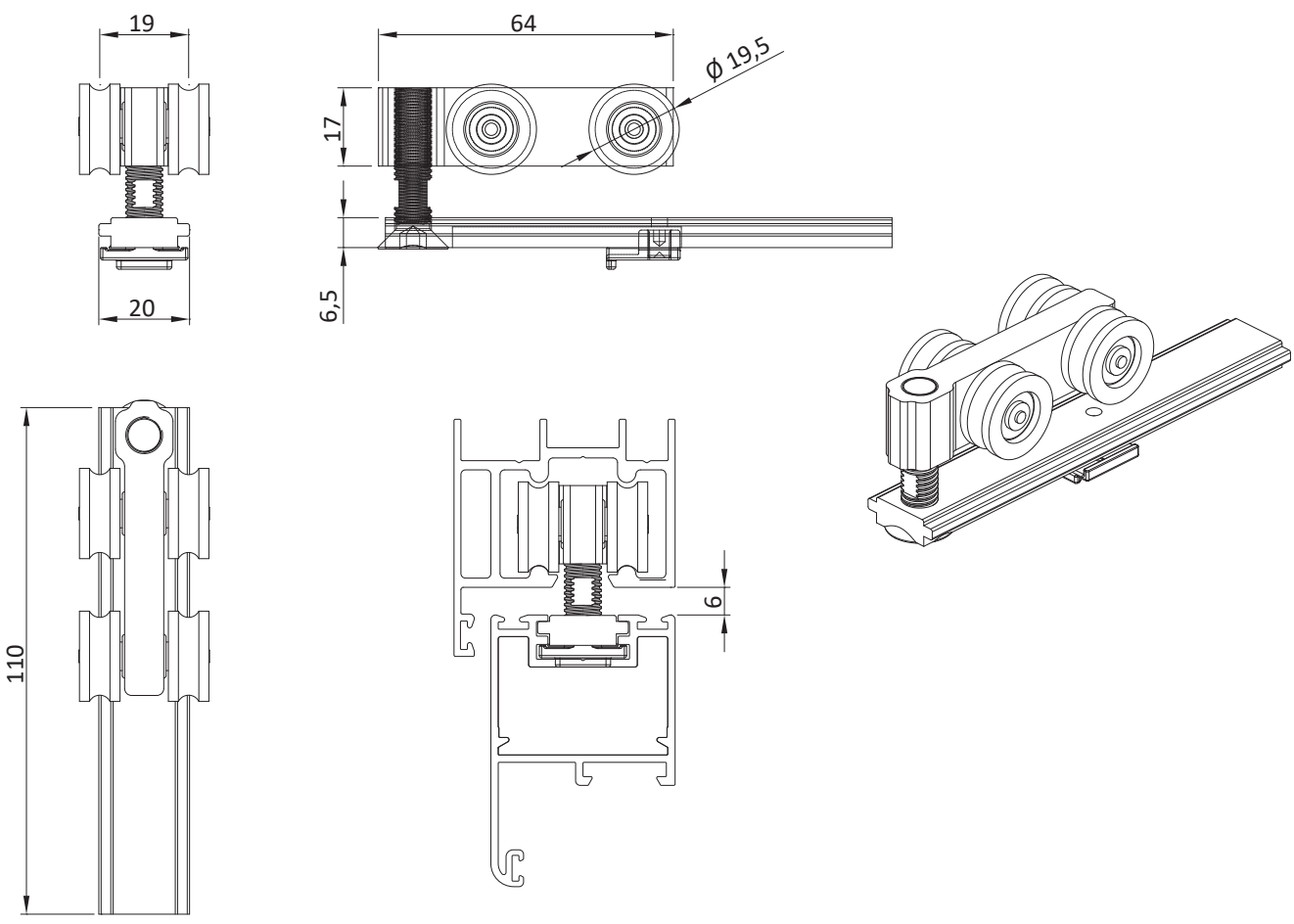
Tasseau et corp chariot en aluminium extrudé; roulements à rouleaux; block en zamak; screw M8 TSCPCE en acier inox; grain en acier galvanisé. Pour ouverture à accordéon avec vantail paire.



Taco y cuerpo rodamiento en aluminio extruido; cojinetes de rodillo; bloque en zamac; Tornillo M8 TSCPCE en acero inox; prisioneros en acero cincado. Para apertura plegable de hoja par.



ART.	93635.4			
Imballo Package Conditionnement Embalaje	60 Pz			
Finiture disponibili Available finishes Finitions disponibles Acabados disponibles	1	2	3	4



LIGHTFLEX

TASSELLO INFERIORE GUIDA ANTA



Tassello inferiore guida anta | Lower block sash driver |
Tasseau inférieur guide vantail | Taco inferior guía hoja



Tassello in alluminio estruso; blocchetto in zama, boccola in nylon; grano in acciaio zincato. Per apertura a libro con anta pari con soglia standard.



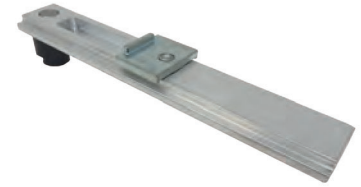
Extruded aluminium block; zamak block, nylon bush, stainless steel setscrew. For Folding opening with even sash - standard threshold.



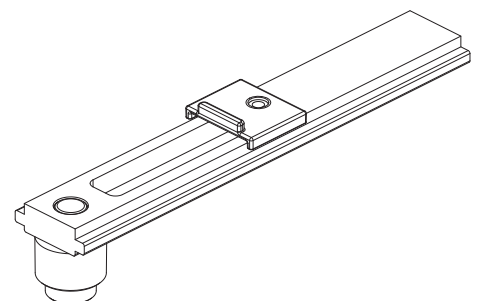
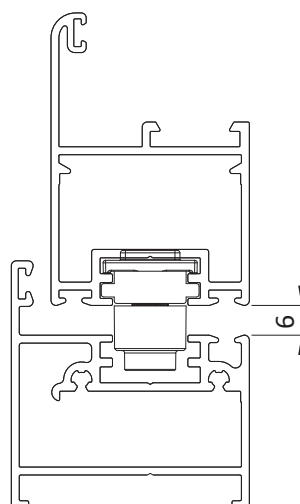
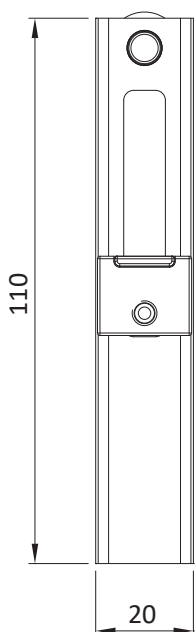
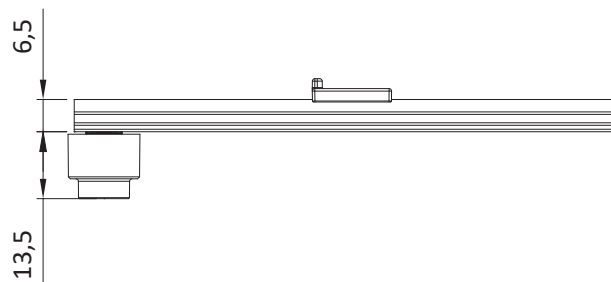
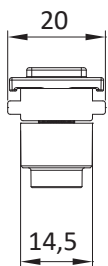
Tasseau en aluminium extrudé; bloc en zamak; boucle en nylon; grain en acier galvanisé; Pour ouvrant à accordéon avec seuil encastré - vantail paire



Taco en aluminio extruido; bloqueo en zamac, casquillo en nylon; prisionero en acero cincado. Para apertura plegable de hoja par con umbral estándar.



ART.	83635.6			
Imballo Package Conditionnement Embalaje	50 Pz			
Finiture disponibili Available finishes Finitions disponibles Acabados disponibles	1	2	3	4



LIGHTFLEX

ASSELLO INFERIORE GUIDA ANTA



Tassello inferiore guida anta | Lower block sash driver |
Tasseau inférieur guide vantail | Taco inferior guía hoja



assello in alluminio estruso; bocchetto in zama, boccola in nylon; grano in acciaio zincato. Per apertura a libro con anta pari con soglia ad incasso ribassata.



Extruded aluminium block ; zamak block, nylon bush, stainless steel setscrew. For Folding opening with even sash - embedded threshold.



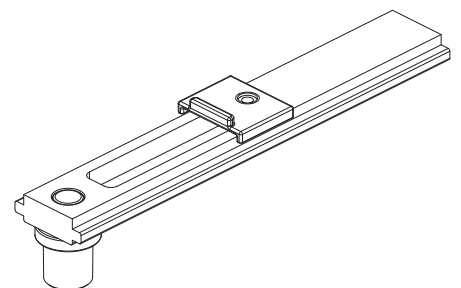
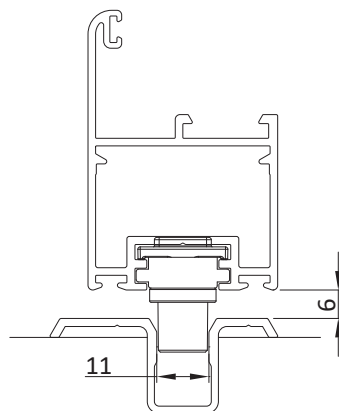
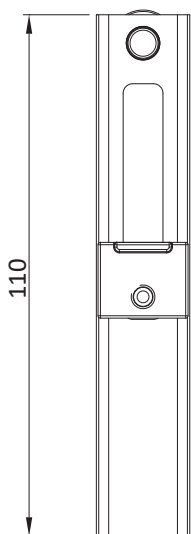
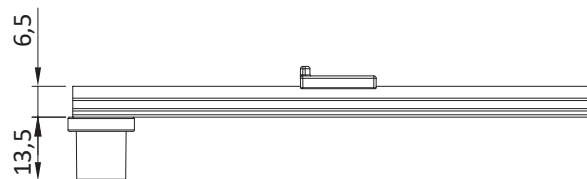
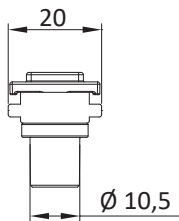
Tasseau en aluminium extrudé; bloc en zamak; boucle en nylon; grain en acier galvanisé; Pour ouverture à accordéon vantail paire avec seuil encastré



Taco en aluminio extruido; bloqueo en zamac, casquillo en nylon; prisionero en acero cincado. Para apertura plegable de hoja par con umbral bajo embutido.



ART.	83635.5			
Imballo Package Conditionnement Embalaje	50 Pz			
Finiture disponibili Available finishes Finitions disponibles Acabados disponibles	1	2	3	4



LIGHTFLEX

CERNIERA AD AGGANCIO RAPIDO



Cerniera ad aggancio rapido | Quick coupling hinge |
Charnière à accrochage rapide | Bisagra de agarre rápido



Cerniera in alluminio estruso, boccole in nylon, piastrine, perno e viti di serraggio M5 TSCCR in acciaio inox.
Cerniera collo lungo



Extruded aluminium hinge; nylon bushing, pin and locking screws M5 TSC CR in stainless steel. long hinge.



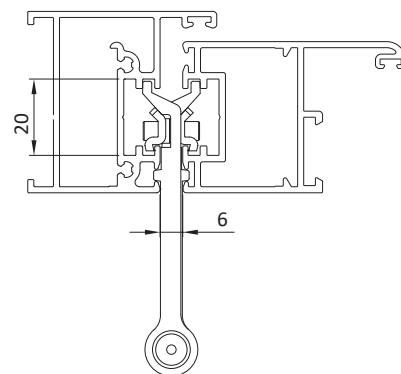
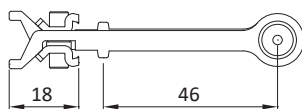
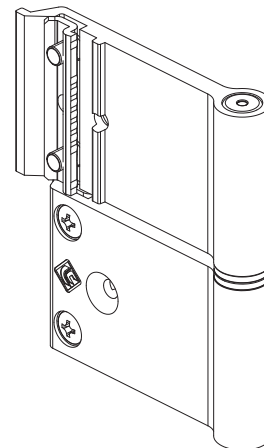
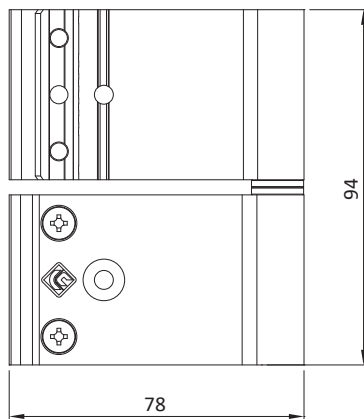
Charnière en aluminium extrudé, bagues en nylon, pivot et vis de serrage M5 TSC CR en acier inox.
Charnière à col long



Bisagra de aluminio extruido, casquillos de nailon, perno y tornillos de apriete M5 Cab.Avel.Cil.
Ranura cruz de acero inoxidable. Bisagra de cuello largo



ART.	9148.4			
Imballo Package Conditionnement Embalaje	50 Pz			
Finiture disponibili Available finishes Finitions disponibles Acabados disponibles	1	2	3	4



LIGHTFLEX

CERNIERA AD AGGANCIO RAPIDO



Cerniera ad aggancio rapido | Quick coupling hinge |
Charnière à accrochage rapide | Bisagra de agarre rápido



Cerniera in alluminio estruso, boccole in nylon, piastrine, perno e viti di serraggio M5 TSCCR in acciaio inox.
Cerniera collo lungo



Extruded aluminium hinge; nylon bushing, pin and locking screws M5 TSC CR in stainless steel. long hinge.



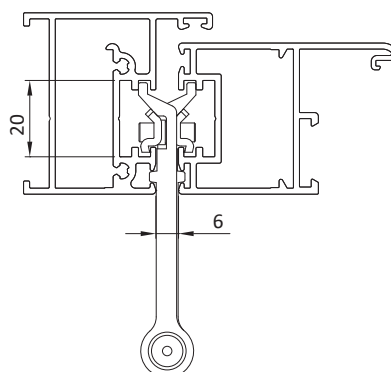
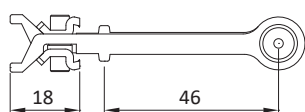
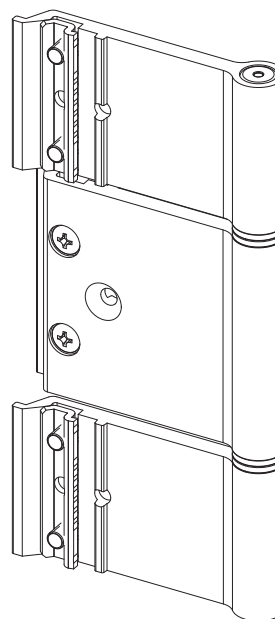
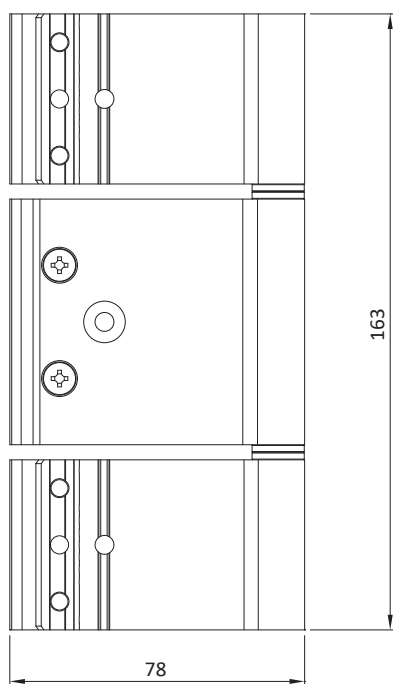
Charnière en aluminium extrudé, bagues en nylon, pivot et vis de serrage M5 TSC CR en acier inox.
Charnière à col long



Bisagra de aluminio extruido, casquillos de nailon, perno y tornillos de apriete M5 Cab.Avel.Cil.
Ranura cruz de acero inoxidable. Bisagra de cuello largo



ART.	9148.46			
Imballo Package Conditionnement Embalaje	50			
Finiture disponibili Available finishes Finitions disponibles Acabados disponibles	1	2	3	4



LIGHTFLEX

MARTELLINA



Martellina | Handle | Poignée | Maneta



Manico e copricassa in alluminio pressofuso, cassa, perno e viti in acciaio zincato. Martellina ribassata, spessore 14 mm, sporgenza quadro 35 mm



Body and handle in die-cast aluminium; galvanised steel body cover pin and screws . Reduced handle, tickness 14mm, square projection 35 mm



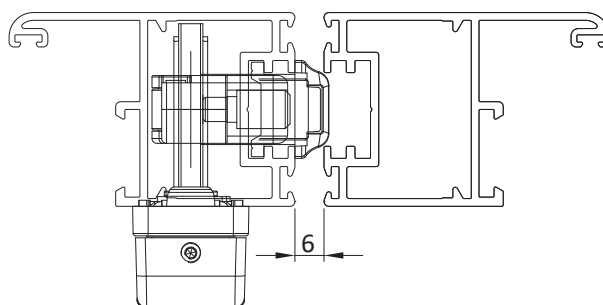
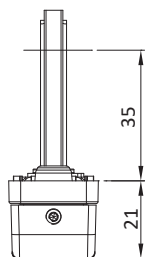
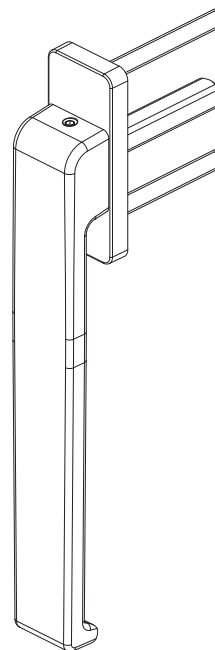
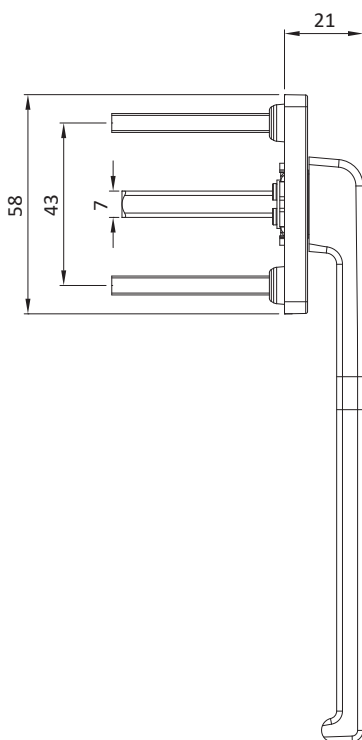
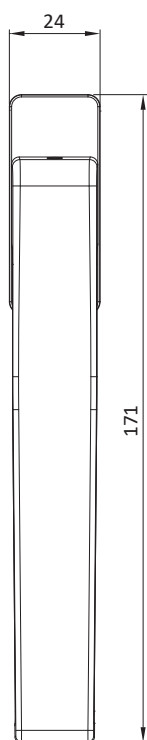
Poignée et couvre caisse en aluminium moulé sous pression; pivot et vis en acier galvanisé. Poignée baissée, épaisseur 14mm, cadre 35 mm



Mango y cobertura caja en aluminio de fundición, caja, perno y tornillos en acero cincado. Maneta rebajada, grosor 14 mm, cuadro 35mm.



ART.	3094.33			
Imballo Package Conditionnement Embalaje	5 Pz			
Finiture disponibili Available finishes Finitions disponibles Acabados disponibles	1	2	3	4



LIGHTFLEX

MARTELLINA RIBASSATA



Martellina ribassata | Reduced handle |
Béquille à poignée - baissée | Maneta rebajada



Manico in alluminio pressofuso, rotore in zama, cassa in derlin, cover in alluminio, viti e perno in acciaio e bussola in zama.



Handle in die-cast aluminium, zamak rotor, derlin case, aluminium cover, steel screws and pin, zamak bush.



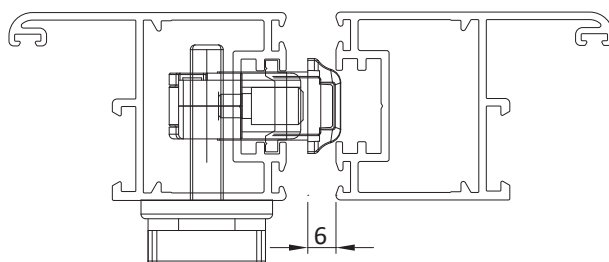
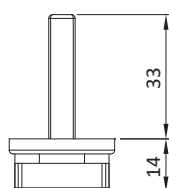
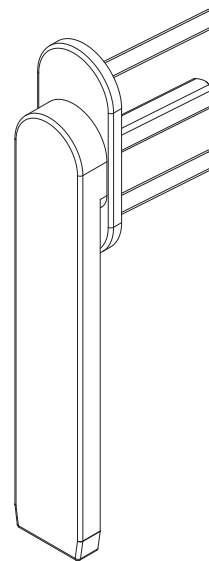
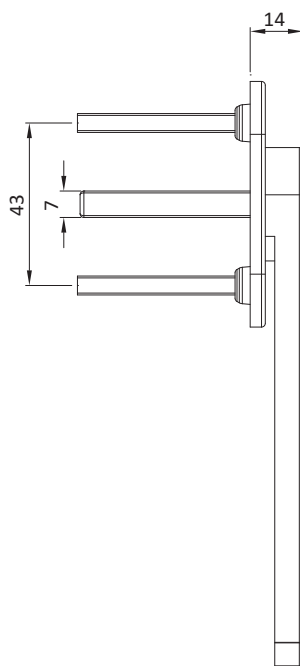
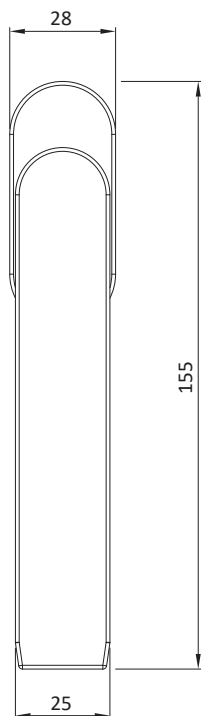
Manche en aluminium moulé sous pression, rotor en zamak, caisse en derlin, cover en aluminium, vis et pivot en acier, bague en zamak.



Mango en aluminio de fundición, rotor en zamac, caja en derlin, tapa en aluminio, tornillos y pernio en acero, casquillo en zamac.



ART.	3106			
Imballo Package Conditionnement Embalaje	5 Pz			
Finiture disponibili Available finishes Finitions disponibles Acabados disponibles	1	2	3	4



LIGHTFLEX

MOVIMENTAZIONE BIDIREZIONALE REGOLABILE

BREVETTATO
PATENTED



Movimentazione bidirezionale | Two-way movement |
Mouvement bidirectionnel | Movimiento bidireccional



Realizzata in zama zincata; tassello di regolazione in nylon, entrata regolabile



Made of galvanized zamak; Nylon adjustment plug, adjustable entry



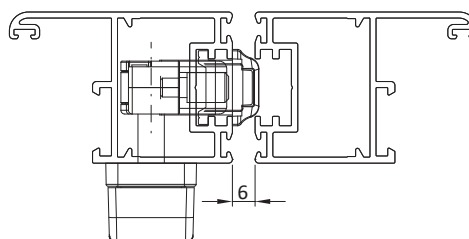
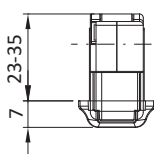
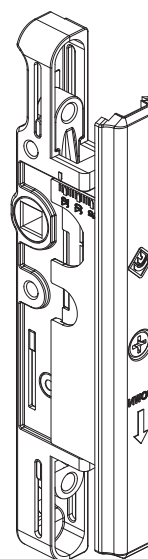
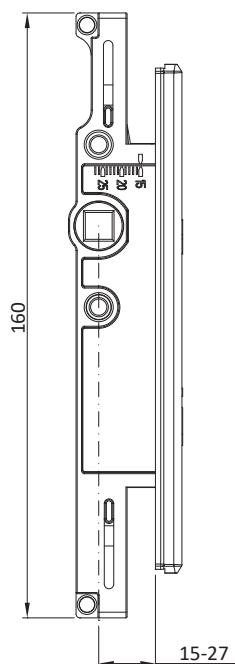
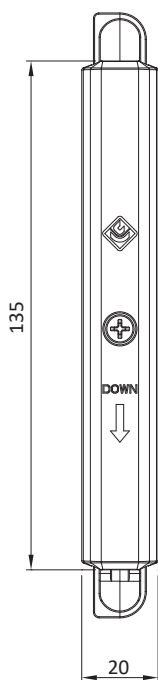
Réalisé en zamak zingué; pièce de réglage en nylon, entrée réglable



Fabricado en zamak galvanizado; Taco de regulación en nylon, entrada ajustable



ART.	3626.1			
Imballo Package Conditionnement Embalaje	5 Pz			
Finiture disponibili Available finishes Finitions disponibles Acabados disponibles	1	2	3	4



LIGHTFLEX

CREMONESE RIBASSATA / KIT DI FISSAGGIO "21MM"



Blocchetti di collegamento Cremonese | Junction blocks for cremone bolt | Blocs de jonction Crémone | Bloqueos de unión para Cremona



Zama + acciaio
zincato



Zamak + galvanized
steel



Zamak + acier zingué

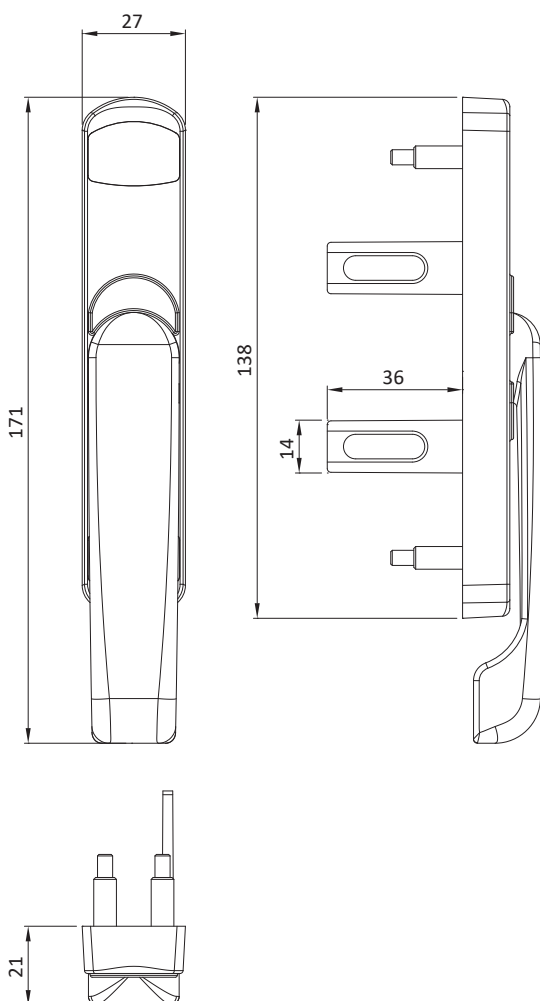


Zamac + acero
cincado

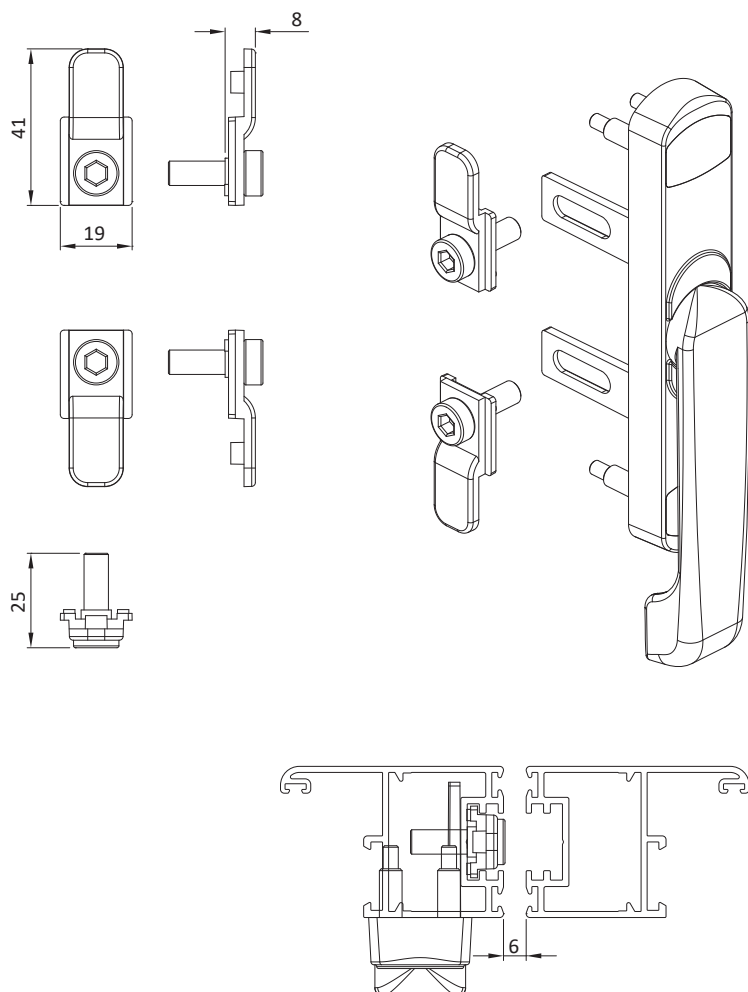


ART.	6027.1				6027.7			
Imballo Package Conditionnement Embalaje	40 Pz				5 Pz			
Finiture disponibili Available finishes Finitions disponibles Acabados disponibles	1	2	3	4	1	2	3	4

Art. 6027.7



6027.1



LIGHTFLEX

CREMONESE APERTURA ESTERNA "COMFORT PLUS" E PERNI DI COLLEGAMENTO



Blocchetti di collegamento Cremonese | Junction blocks for cremone bolt | Blocs de jonction Crémone | Bloqueos de unión para Cremona



Zama + acciaio zincato



Zamak + galvanized steel



Zamak + acier zingué

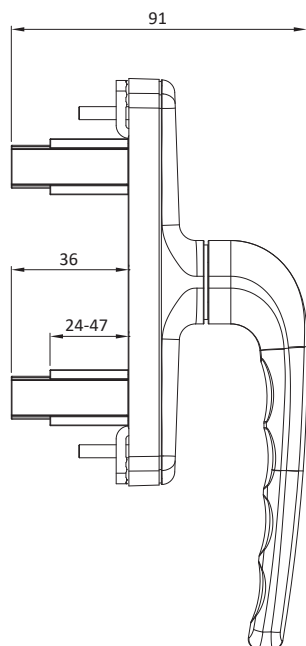
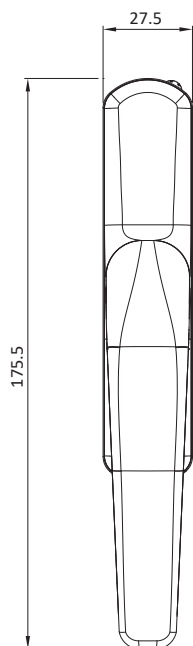


Zamac + acero cincado

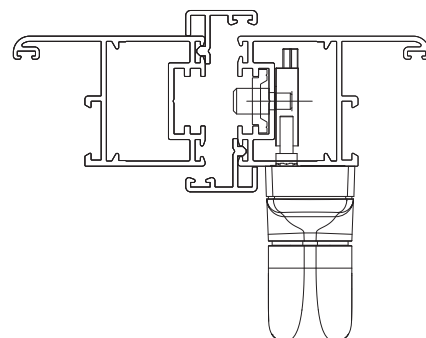
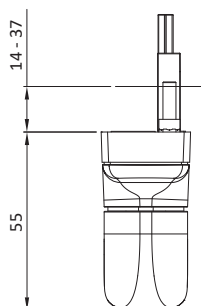
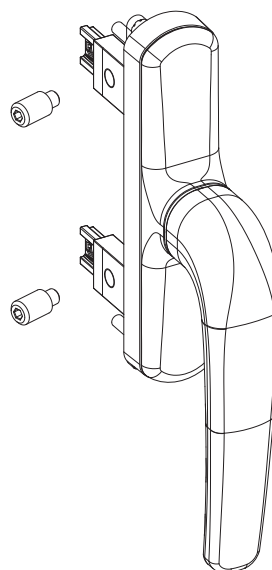
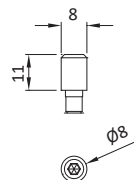


ART.	6028.2				6420E.11			
Imballo Package Conditionnement Embalaje	20 Pz				40 Pz			
Finiture disponibili Available finishes Finitions disponibles Acabados disponibles	1	2	3	4	1	2	3	4

Art. 6028.2



Art. 6420E.11



LIGHTFLEX

CATENACCIO A COMANDO DIRETTO



Catenaccio a comando diretto | Direct operated bolt |
 Verrou à commande directe | Pasador de accionamiento directo



Corpo terminale e boccola copri perno in nylon con fibra di vetro; perno terminale in acciaio zincato. Terminale con perno in acciaio.



Terminal body and pin cover bushing in nylon with fiberglass; terminal pin in galvanized steel. Terminal with steel pin.



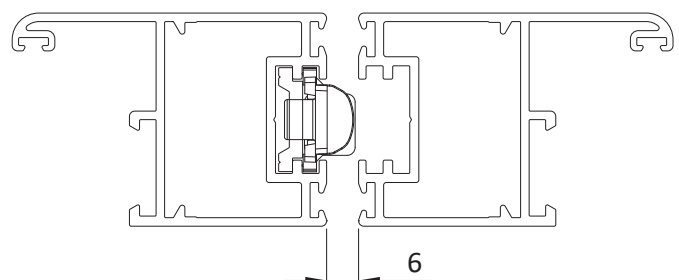
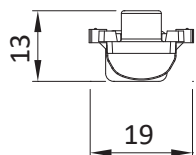
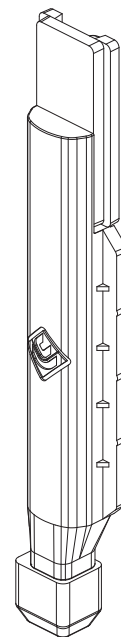
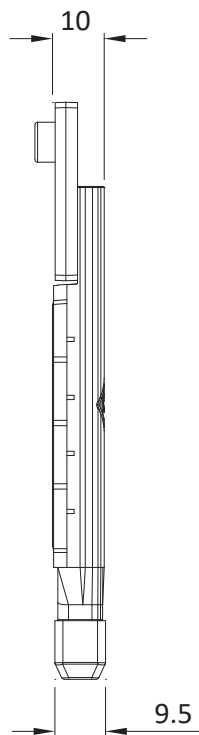
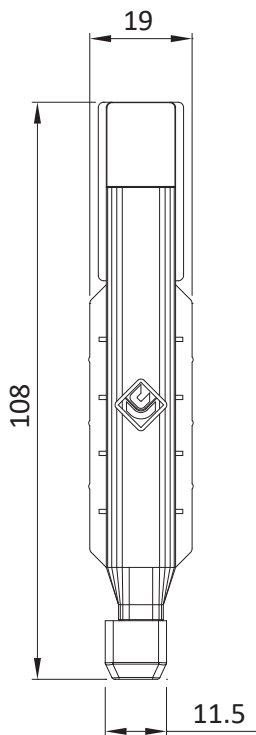
Corps terminal et bague couvre pivot en nylon avec fibre de verre; pivot terminal en acier galvanisé. Terminal avec pivot en acier.



Cuerpo terminal y casquillo cubreperno de nailon con fibra de vidrio; perno terminal de acero galvanizado. Terminal con perno de acero.



ART.	4032.68			
Imballo Package Conditionnement Embalaje	200 Pz			
Finiture disponibili Available finishes Finitions disponibles Acabados disponibles	1	2	3	4



LIGHTFLEX INCONTRO



Incontro | Keeper | Gâche | Encuentro



Corpo in nylon; vite e piastrina in acciaio inox. Per soglia standard.



Nylon body ; stainless steel screws and plate ; for standard threshold



Corp en nylon;grains et vis en acier inox; pour seuil standard.

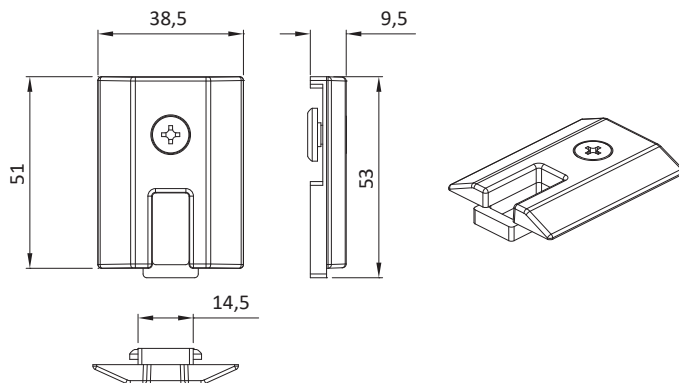


Cuerpo en nylon; tornillo y placas en acero inoxidable. Para umbral estándar.

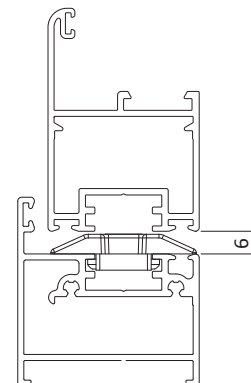


ART.	93638.2				93638.9			
Imballo Package Conditionnement Embalaje	50 Pz				50 Pz			
Finiture disponibili Available finishes Finitions disponibles Acabados disponibles	1	2	3	4	1	2	3	4

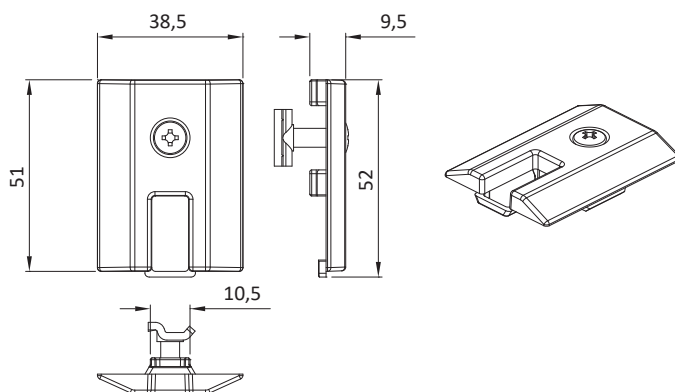
Art. 93638.2



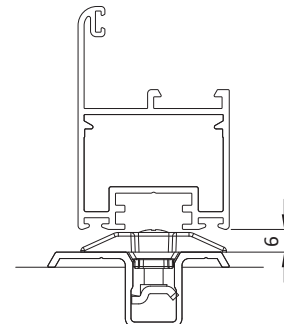
STANDARD



Art. 93638.9



INCASSATO



LIGHTFLEX

DOPPIA MANIGLIA



Doppia maniglia | Double handle
Bequille double | Manilla doble



Manico in alluminio pressofuso; cassa, rotore e copricassa in zama, boccole in delrin, perno e viti in acciaio.



Die cast aluminium handle; zamak body, case and rotor; Delrin low-friction bushing.



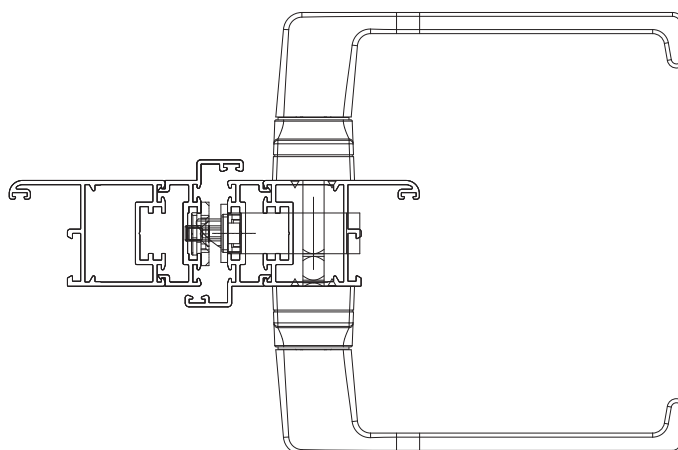
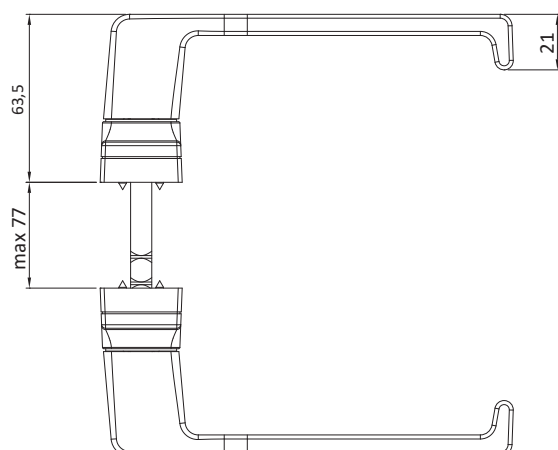
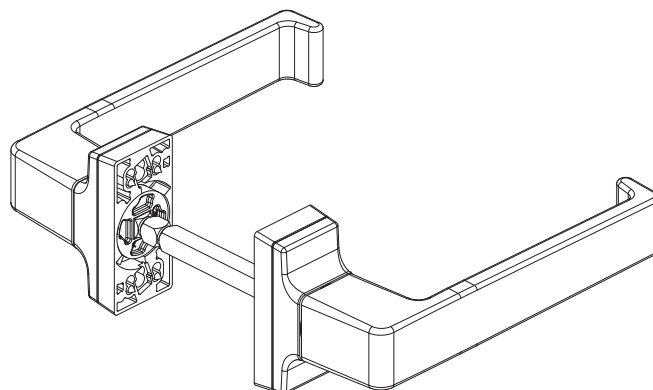
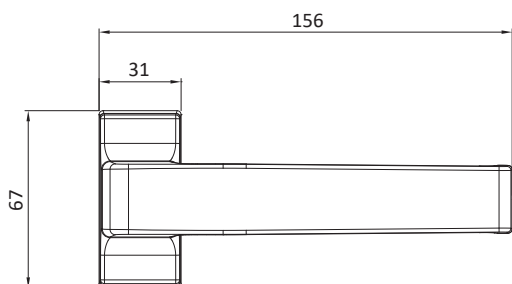
Béquille en aluminium moulées sous pression; caisse, couvre-caisse et rotor en zamak; bagues anti-friction en delrin.



Mango de aluminio de fundición; caja, cobertura de caja y rotor de zamak; casquillos antifricción de delrin.



ART.	3065			
Imballo Package Conditionnement Embalaje	XX			
Finiture disponibili Available finishes Finitions disponibles Acabados disponibles	1	2	3	4



LIGHTFLEX

DOPPIA MANIGLIA



Doppia maniglia | Double handle
Bequille double | Manilla doble



Manico in alluminio pressofuso; cassa, rotore e copricassa in zama, boccole in derlin, perno e viti in acciaio.



Die cast aluminium handle; zamak body, case and rotor; Delrin low-friction bushing.



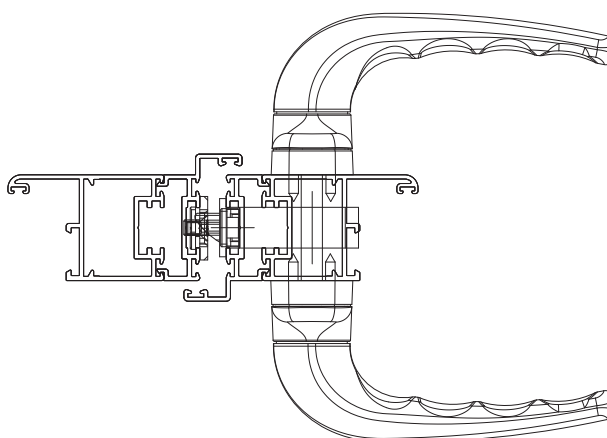
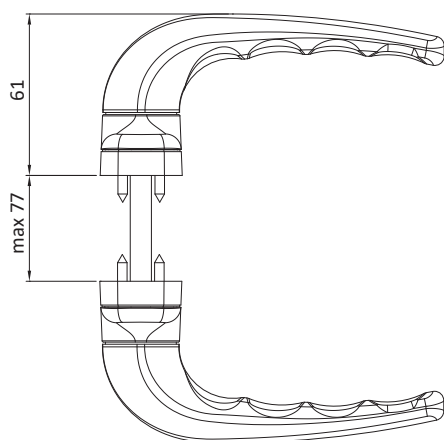
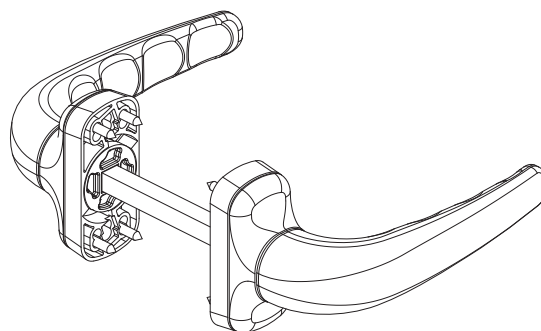
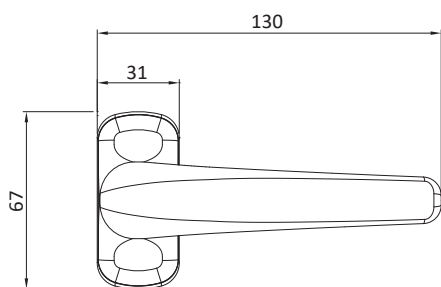
Béquille en aluminium moulées sous pression; caisse, couvre-caisse et rotor en zamak; bagues anti-friction en delrin.



Mango de aluminio de fundición; caja, cobertura de caja y rotor de zamak; casquillos antifricción de delrin.



ART.	3060			
Imballo Package Conditionnement Embalaje	15 Cp			
Finiture disponibili Available finishes Finitions disponibles Acabados disponibles	1	2	3	4



LIGHTFLEX

SERRATURA HANDLE OPERATED E=35



Serratura multipunto da montante bidirezionale aste esterne |
 Bidirectional multipoint locking for side upright with external rods |
 Serrure multipoints pour montant bidirectionnel - tiges extérieures |
 Bloqueo multipunto bidireccional con varillas externas para posición vertical



Materiali Vari.



Various materials.



Matériaux divers.

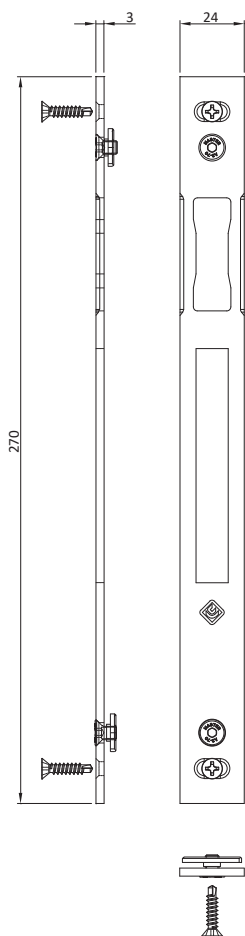


Varios materiales.

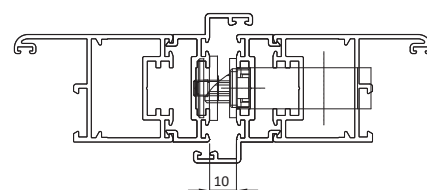
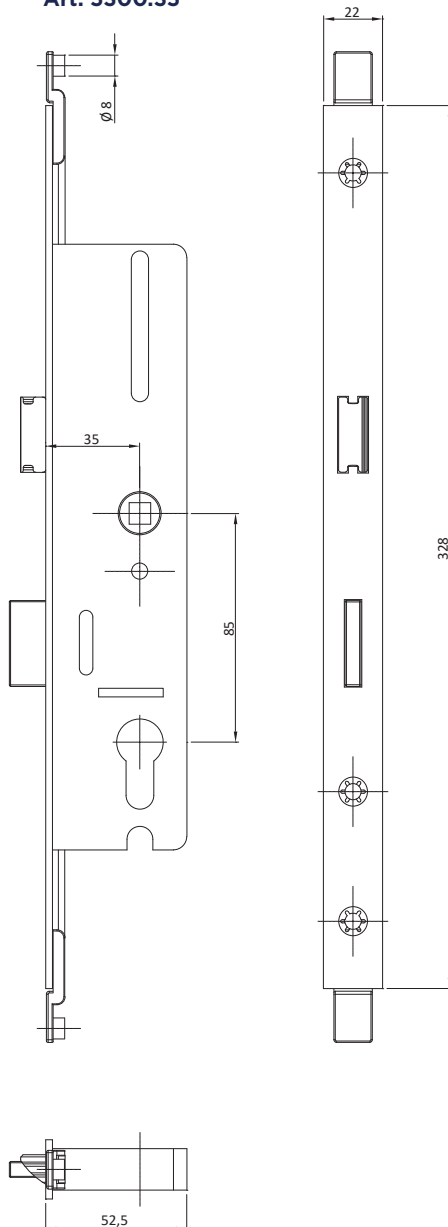


ART.	5300.35				5303.4			
Imballo Package Conditionnement Embalaje	10 Pz				10 Pz			
Finiture disponibili Available finishes Finitions disponibles Acabados disponibles	1	2	3	4	1	2	3	4

Art. 5303.4



Art. 5300.35



LIGHTFLEX

TAPPO COPRILAVORAZIONE



Tappo coprilavorazione | Machining plug |
Cache usinage | Tapa cobertura mecanización



Realizzato in nylon.



Made of nylon



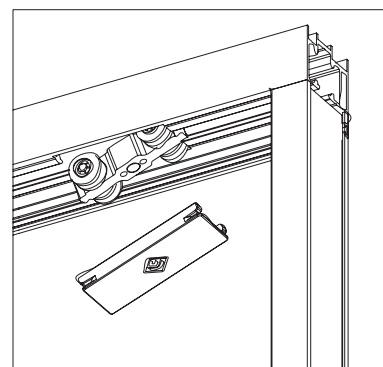
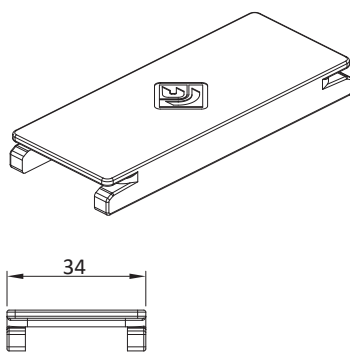
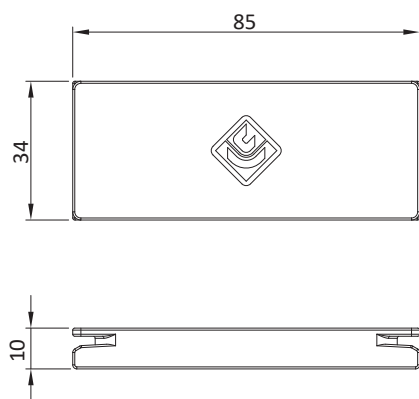
Réalisé en nylon.



Realizadas en nylon



ART.	2337			
Imballo Package Conditionnement Embalaje	25 Pz			
Finiture disponibili Available finishes Finitions disponibles Acabados disponibles	1	2	3	4



LIGHTFLEX

SPESSORE FERMA ANTA E PARACOLPO LIGHTFLEX, TOPFLEX



Spessore ferma anta e paracolpo LIGHTFLEX, TOPFLEX | Door and bumper stop thickness LIGHTFLEX, TOPFLEX | Épaisseur d'arrêt du vantail LIGHTFLEX, TOPFLEX | Espesor bloqueo hoja y amortiguador LIGHTFLEX, TOPFLEX



Spessore in nylon; viti in acciaio zincato. In abbinamento a martelline e cremonesi ribassate.



Nylon thickness; Stainless steel screws. In combination with reduced handle and cremone bolt



Épaisseur en nylon; vis en acier galvanisé. En combinaison avec bequille à poignée et cremone baissée

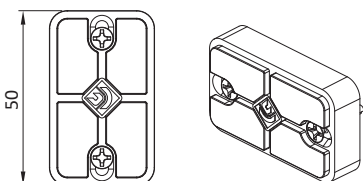
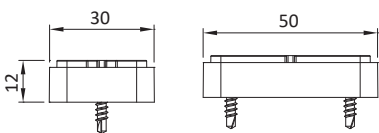


Espesor en nylon; tornillos en acero cincado. En combinación a manetas y cremones rebajadas.

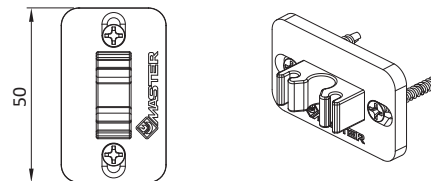
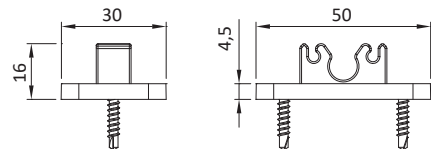
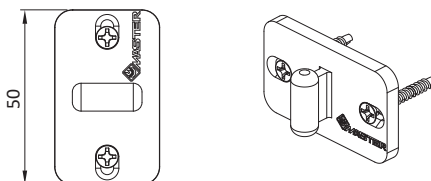
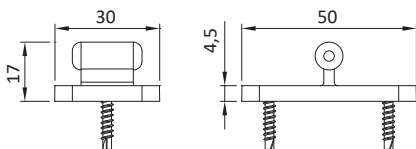


ART.	93638.4 93638.5				93638.6 93638.7			
Imballo Package Conditionnement Embalaje	50 Pz				50 Pz			
Finiture disponibili Available finishes Finitions disponibles Acabados disponibles	1	2	3	4	1	2	3	4

Art. 93648.4 | 93638.5



Art. 93638.6 | 93638.7



	Blocca anta Sash stopper		Spessore Thickness	Paracolpo Door bumper
Martellina Cremonese Doppia maniglia Handle Cremone bolt Double handle	93638.6	93638.7	93638.4	93638.5
6027.7 3094.33 3106	1 pz 1 pc	---	---	---
6028.2 3070 / 3070.2 3060 / 3065	---	1 pz 1 pc	4 pz 4 pcs	2 pz 4 pcs

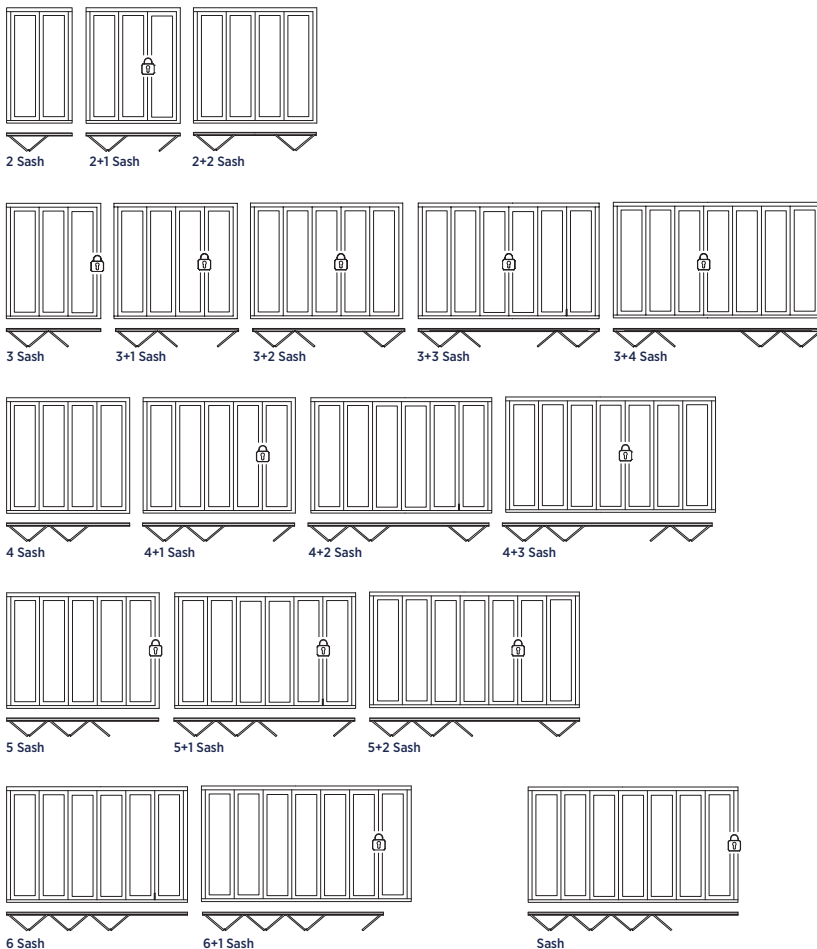
LIGHTFLEX

QUANTITÀ NECESSARIE DI ACCESSORI BASE BASE ACCESSORIES QUANTITY NEEDED

07

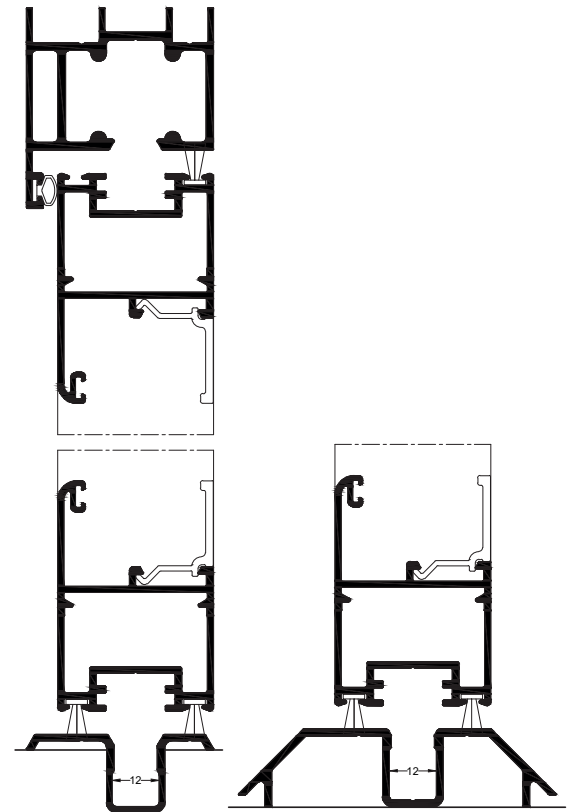
ARTICLE	DISTINTA ACCESSORI BASE IN RIFERIMENTO ALLE DIVERSE CONFIGURAZIONI BASE ACCESSORIES LIST FOR EACH CONFIGURATION	2	2+1	2+2	3	3+1	3+2	3+3	3+4	4	4+1	4+2	4+3	5	5+1	5+2	6	6+1	7
9147.46**	Cerniera rapid 3 ali Rapid hinge 3 wings	6	9	12	7	10	13	14	17	10	13	16	17	11	14	17	14	17	15
93630.5A	Cerniera superiore per finestra a libro Upper hinge for folding opening	-	-	-	1	1	1	2	2	1	1	1	2	2	2	2	2	2	3
93630.6A	Cerniera inferiore per manovra a libro Lower hinge for folding opening	-	-	-	1	1	1	2	2	1	1	1	2	2	2	2	2	2	3
93635.4	Blocchetto superiore per manovra a libro Upper block for folding opening	1	1	2	-	-	1	-	1	1	1	2	1	-	-	1	1	1	-
83635.5	Blocchetto inferiore per manovra a libro Lower block for folding opening	1	1	2	-	-	1	-	1	1	1	2	1	-	-	1	1	1	-
93638.8	Maniglia di traino per apertura esterna Pulling handle for external opening	1	1	2	1	1	2	2	3	2	2	3	3	2	2	3	3	3	3
83635.1	Incontro chiusura superiore Upper closing keeper	1	1	-	-	-	1	-	1	1	1	-	1	-	-	1	1	1	-
4032.68	Terminale catenaccio sirio Rod end cover for sirio lachth	2	4	4	4	6	6	8	8	4	6	6	8	6	8	8	6	8	8
93638.9	Incontro catenaccio Bolt junction	1	1	-	-	-	1	-	1	1	1	-	1	-	-	1	1	1	-
0343	Squadretta in alluminio pressofuso Die cast aluminium corner	8	12	16	12	16	20	24	28	16	20	24	28	20	24	28	24	28	28
2337	Tappo coprilavorazione guida superiore Plug for upper guide	1	1	1	1	1	1	1	1	1	1	1	1	1	1	1	1	1	1

**H ≤ 1500 art.9147.4



Possibilità di inserimento serratura di sicurezza
Security lock applicable

*H ≤ 1500 art.9147.4

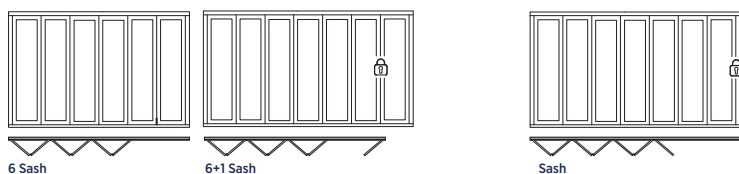
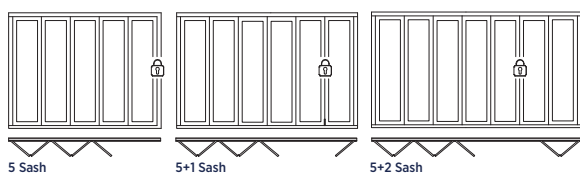
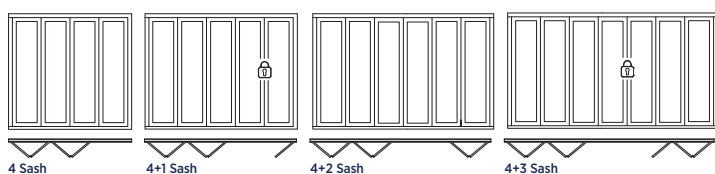
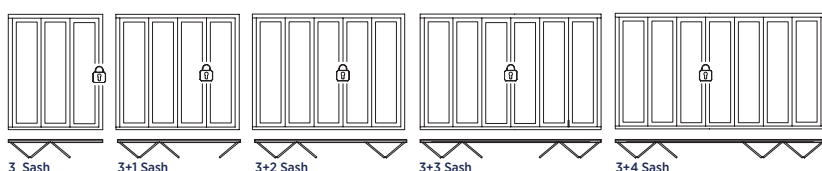
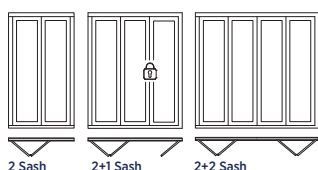


LIGHTFLEX

QUANTITÀ NECESSARIE DI ACCESSORI BASE BASE ACCESSORIES QUANTITY NEEDED

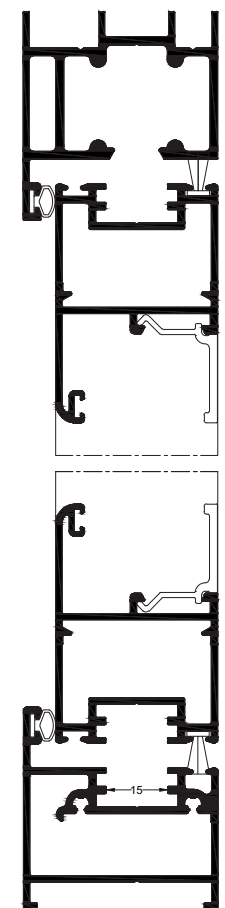
ARTICLE	BASE ACCESSORIES LIST FOR EACH CONFIGURATION	2	2+1	2+2	3	3+1	3+2	3+3	3+4	4	4+1	4+2	4+3	5	5+1	5+2	6	6+1	7
9147.46**	Cerniera rapid 3 ali <i>Rapid hinge 3 wings</i>	6	9	12	7	10	13	14	17	10	13	16	17	11	14	17	14	17	15
93630.5A	Cerniera superiore per finestra a libro <i>Upper hinge for folding opening</i>	-	-	-	1	1	1	2	2	1	1	1	2	2	2	2	2	2	3
93630.6B	Cerniera inferiore per manovra a libro <i>Lower hinge for folding opening</i>	-	-	-	1	1	1	2	2	1	1	1	2	2	2	2	2	2	3
93635.4	Blocchetto superiore per manovra a libro <i>Upper block for folding opening</i>	1	1	2	-	-	1	-	1	1	1	2	1	-	-	1	1	1	-
83635.6	Blocchetto inferiore per manovra a libro <i>Lower block for folding opening</i>	1	1	2	-	-	1	-	1	1	1	2	1	-	-	1	1	1	-
93638.8	Maniglia di traino per apertura esterna <i>Pulling handle for external opening</i>	1	1	2	1	1	2	2	3	2	2	3	3	2	2	3	3	3	3
83635.1	Incontro chiusura superiore <i>Upper closing keeper</i>	1	1	-	-	-	1	-	1	1	1	-	1	-	-	1	1	1	-
4032.68	Terminale catenaccio sirio <i>Rod end cover for sirio lach</i>	2	4	4	4	6	6	8	8	4	6	6	8	6	8	8	6	8	8
93638.2	Incontro catenaccio <i>Bolt junction</i>	1	1	-	-	-	1	-	1	1	1	-	1	-	-	1	1	1	-
0343	Squadretta in alluminio pressofuso <i>Die cast aluminium corner</i>	10	14	18	14	18	22	26	30	18	22	26	30	22	26	30	26	30	30
2337	Tappo coprilavorazione guida superiore <i>Plug for upper guide</i>	1	1	1	1	1	1	1	1	1	1	1	1	1	1	1	1	1	1

**H ≤ 1500 art.9147.4


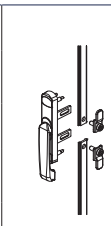
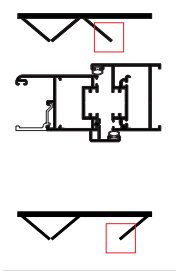
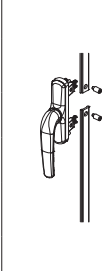

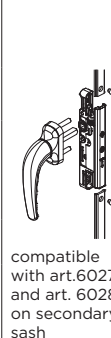
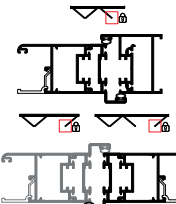
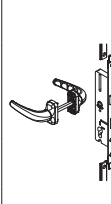


 Possibilità di inserimento serratura di sicurezza
Security lock applicable

*H ≤ 1500 art.9147.4



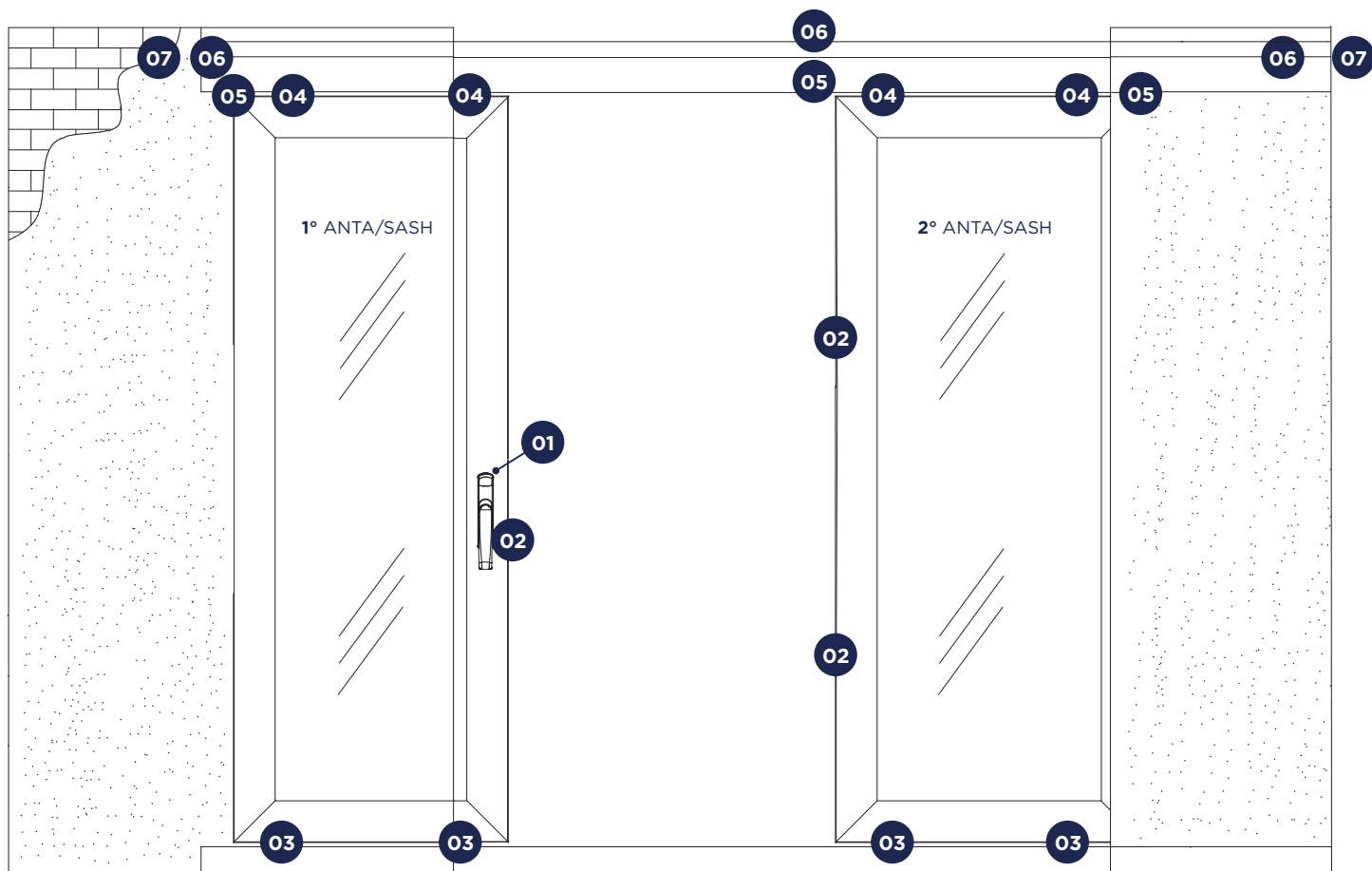
SOGLIA STANDARD
Standard Threshold

		ARTICLE	CONFIGURAZIONI TIPO APERTURA ESTERNA - INTERNA EXTERNAL - INTERNAL OPENING CONFIGURATION																						
				2	2+1	2+2	3	3+1	3+2	3+3	3+4	4	4+1	4+2	4+3	5	5+1	5+2	6	6+1	7				
	OPTION 1		6027.7	REDUCED CREMONE BOLT	-	1	-	1	1	1	1	1	1	-	1	-	1	1	1	1	-	1	1		
			6427.1	JUNCTION BLOCKS FOR CREMONE BOLT (BACKSET ≤ 18MM)	-	1	-	1	1	1	1	1	1	-	1	-	1	1	1	1	1	-	1	1	
			93638.6	SASH STOPPER	-	-	-	2	-	2	2	2	-	-	-	2	2	-	2	-	-	-	2	-	2
			4242	SUPPLEMENTARY LOCKING PIN - L = 12MM	-	MAX 6	-	MAX 6	MAX 6	MAX 6	MAX 6	MAX 6	MAX 6	-	MAX 6	-	MAX 6	MAX 6	MAX 6	MAX 6	MAX 6	-	MAX 6	MAX 6	
			4207.11	ADJUSTABLE STRIKER FOR ADDITIONAL CLOSING	-	MAX 6	-	MAX 6	MAX 6	MAX 6	MAX 6	MAX 6	MAX 6	-	MAX 6	-	MAX 6	MAX 6	MAX 6	MAX 6	MAX 6	-	MAX 6	MAX 6	
	OPTION 2		6028.2	"COMFORT PLUS" CREMONE BOLT OUTSIDE OPENING - BACKSET 14 - 37 mm	-	1	-	1	1	1	1	1	-	1	-	1	1	1	1	-	1	1			
			6420E.11	CONNECTION PIN - GALVANIZED STEEL - L = 11 mm	-	2	-	2	2	2	2	2	-	2	-	2	2	2	2	2	-	2	2		
			93638.7	SASH STOPPER	-	-	-	2	-	2	2	2	-	-	-	2	2	-	2	-	-	-	2	-	2
			93638.4	SASH STOPPER THICKNESS	-	-	-	8	-	8	8	8	-	-	-	8	8	-	8	-	-	-	8	-	8
			4242	SUPPLEMENTARY LOCKING PIN - L = 12MM	-	MAX 6	-	MAX 6	MAX 6	MAX 6	MAX 6	MAX 6	MAX 6	-	MAX 6	-	MAX 6	MAX 6	MAX 6	MAX 6	MAX 6	-	MAX 6	MAX 6	
			4207.11	ADJUSTABLE STRIKER FOR ADDITIONAL CLOSING	-	MAX 6	-	MAX 6	MAX 6	MAX 6	MAX 6	MAX 6	MAX 6	-	MAX 6	-	MAX 6	MAX 6	MAX 6	MAX 6	MAX 6	-	MAX 6	MAX 6	
	OPTION 3		3070 3072 3094.33 9106	"COMFORT" HANDLE/"ITALIA" HANDLE/"ITALIA" HANDLE WITH REDUCED GRIP	-	1	-	1	1	1	1	1	-	1	-	1	1	1	1	-	1	1			
			3626.1	"BING" TWO-WAY MOVEMENT - BACKSET FROM 15 TO 27 MM	-	1	-	1	1	1	1	1	1	-	1	-	1	1	1	1	1	-	1	1	
			6420E.11	CONNECTION PIN - GALVANIZED STEEL - L = 11 mm	-	2	-	2	2	2	2	2	2	-	2	-	2	2	2	2	2	-	2	2	
			93638.7	SASH STOPPER	-	-	-	2	-	2	2	2	-	-	-	2	2	-	2	-	-	-	2	-	2
			93638.4	SASH STOPPER THICKNESS	-	-	-	8	-	8	8	8	-	-	-	8	8	-	8	-	-	-	8	-	8
			4242	SUPPLEMENTARY LOCKING PIN - L = 12MM	-	MAX 6	-	MAX 6	MAX 6	MAX 6	MAX 6	MAX 6	MAX 6	-	MAX 6	-	MAX 6	MAX 6	MAX 6	MAX 6	MAX 6	-	MAX 6	MAX 6	
			4207.11	ADJUSTABLE STRIKER FOR ADDITIONAL CLOSING	-	MAX 6	-	MAX 6	MAX 6	MAX 6	MAX 6	MAX 6	MAX 6	-	MAX 6	-	MAX 6	MAX 6	MAX 6	MAX 6	MAX 6	-	MAX 6	MAX 6	
	OPTION 4		3060 3065	"COMFORT" DOUBLE HANDLE/"ITALIA" DOUBLE HANDLE	-	1	-	1	1	1	1	1	-	1	-	1	1	1	1	-	1	1			
			5300.35	VERTICAL LOCK - INTERAXIS 85 / BACKSET 35mm	-	1	-	1	1	1	1	1	1	-	1	-	1	1	1	1	1	-	1	1	
			5303.4	COUNTERPLATE FOR LOCK, UNIVERSAL	-	1	-	1	1	1	1	1	1	-	1	-	1	1	1	1	1	-	1	1	
			93638.7	SASH STOPPER	-	-	-	2	-	2	2	2	-	-	-	2	2	-	2	-	-	-	2	-	2
			93638.4	SASH STOPPER THICKNESS	-	-	-	8	-	8	8	8	-	-	-	8	8	-	8	-	-	-	8	-	8

LIGHTFLEX

CHIUSURE CLOSING

			ARTICLE	ONFIGURAZIONI TIPO APERTURA ESTERNA - INTERNA EXTERNAL - INTERNAL OPENING CONFIGURATION	2	2+1	2+2	3	3+1	3+2	3+3	3+4	4	4+1	4+2	4+3	5	5+1	5+2	6	6+1	7		
	OPTION 1		6027.7	CREMONESE RIBASSATA/ REDUCED CREMONE BOLT	-	-	-	-	1	-	1	-	-	-	-	-	-	1	-	-	-	-		
			6427.1	JUNCTION BLOCKS FOR CREMONE BOLT (BACKSET ≤ 18MM)	-	-	-	-	1	-	1	-	-	-	-	-	-	-	-	1	-	-	-	-
			93638.6	SASH STOPPER	-	-	-	-	2	-	2	-	-	-	-	-	-	-	-	2	-	-	-	-
	OPTION 2		6028.2	"COMFORT PLUS" CREMONE BOLT OUTSIDE OPENING - BACKSET 14 - 37 mm	-	-	-	-	1	-	1	-	-	-	-	-	-	-	1	-	-	-	-	
			6420E.11	CONNECTION PIN - GALVANIZED STEEL - L =11 mm	-	-	-	-	2	-	2	-	-	-	-	-	-	-	-	2	-	-	-	-
			93638.7	SASH STOPPER	-	-	-	-	2	-	2	-	-	-	-	-	-	-	-	2	-	-	-	-
			93638.4	SASH STOPPER THICKNESS	-	-	-	-	8	-	8	-	-	-	-	-	-	-	-	8	-	-	-	-
	OPTION 3		3070	"MARTELLINA COMFORT COMFORT HANDLE	-	-	-	-	1	-	1	-	-	-	-	-	-	-	1	-	-	-	-	
			3626.1	"BING" TWO-WAY MOVEMENT - BACKSET FROM 15 TO 27 MM	-	-	-	-	1	-	1	-	-	-	-	-	-	-	-	1	-	-	-	-
			6420E.11	CONNECTION PIN - GALVANIZED STEEL - L =11 mm	-	-	-	-	2	-	2	-	-	-	-	-	-	-	-	2	-	-	-	-
			93638.7	SASH STOPPER	-	-	-	-	2	-	2	-	-	-	-	-	-	-	-	2	-	-	-	-
			93638.4	SASH STOPPER THICKNESS	-	-	-	-	8	-	8	-	-	-	-	-	-	-	-	8	-	-	-	-
	OPTION 1		6027.7	CREMONESE RIBASSATA/ REDUCED CREMONE BOLT	1	1	2	1	1	2	2	3	2	2	3	3	2	2	3	3	3	3		
			6427.1	JUNCTION BLOCKS FOR CREMONE BOLT (BACKSET ≤ 18MM)	1	1	2	1	1	2	2	3	2	2	3	3	2	2	3	3	3	3	3	3
			93638.6	SASH STOPPER	2	2	4	2	2	4	4	6	4	4	6	6	4	4	6	6	6	6	6	6
	OPTION 2		3094.33 3106	"COMFORT" HANDLE/"ITALIA" HANDLE/"ITALIA" HANDLE WITH REDUCED GRIP	1	1	2	1	1	2	2	3	2	2	3	3	2	2	3	3	3	3	3	
			3626.1	"BING" TWO-WAY MOVEMENT - BACKSET FROM 15 TO 27 MM	1	1	2	1	1	2	2	3	2	2	3	3	2	2	3	3	3	3	3	3
			6420E.11	CONNECTION PIN - GALVANIZED STEEL - L =11 mm	2	2	4	2	2	4	4	6	4	4	6	6	4	4	6	6	6	6	6	6
			93638.6	SASH STOPPER	2	2	4	2	2	4	4	6	4	4	6	6	4	4	6	6	6	6	6	6
			93638.7	SASH STOPPER	2	2	4	2	2	4	4	6	4	4	6	6	4	4	6	6	6	6	6	6



01 6027.7

Cremonese
Cremonese bolt

02 93638.1

Riscontri di chiusura Cremonese
Strikers for cremonese bolt

03 83635.3

Tassello guida inferiore per scorrevole
Plug for lower guide for sliding

04 93635.2

Corpo carrello per scorrevole
Roller body

05 83635.2

Tassello guida superiore per scorrevole
xxx

06 83635.1

Ferma anta / Incontro di chiusura
Sash stopper / Closing Keeper

07 2337.1 / 2337.2

Tappi copri barra scorrevole
Covering Plugs for Sliding Bar

LIGHTFLEX



Spazzolino | Brush seal | Joint brosse | Felpa



Spazzolino in polipropilene con pinna centrale incorporata



Brush seal in polypropylene with central fin



Joint brosse en polypropylène avec pinne centrale intégrée

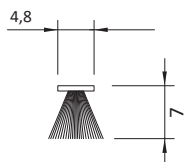


Felpa en polipropileno con lamina central

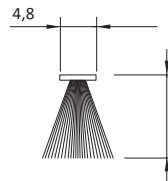


ART.	AG1517				AG1522			
Imballo Package Conditionnement Embalaje	1400 mt				800 mt			
Finiture disponibili Available finishes Finitions disponibles Acabados disponibles	1	2	3	4	1	2	3	4

Art. AG1517



Art. AG1522



LIGHTFLEX

CORPO CARRELLO PER SCORREVOLE



Corpo carrello per scorrevole | Roller body |
Corps chariot pour coulissant | Cuerpo rueda



Corpo e carrello in alluminio estruso, viteria e perni inox, blocchetto in zama



Extruded aluminum hinge, body and roller. Stainless steel screws, zamak block



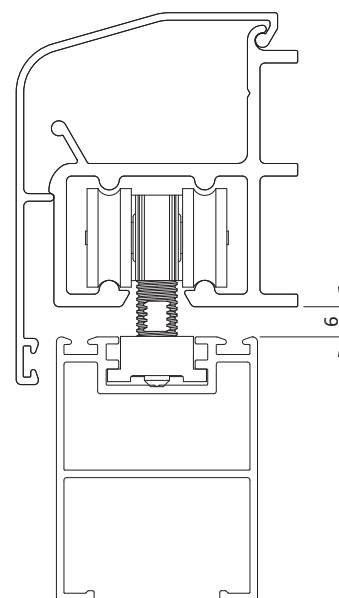
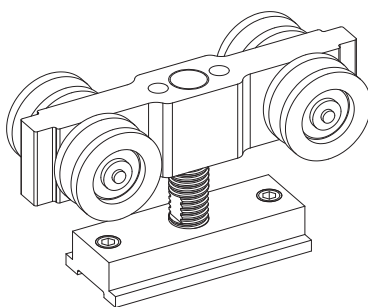
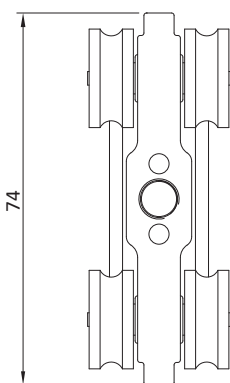
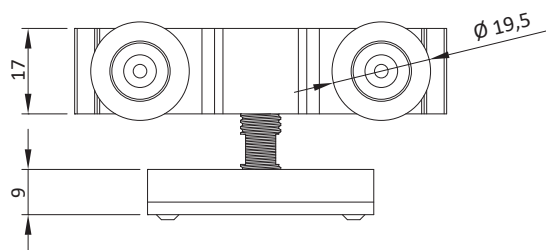
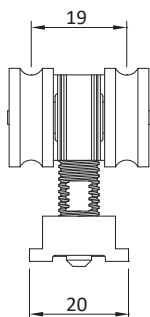
Corps et chariot en aluminium extrudé, vis et pivots inox, bloc en zamak



Rueda y cuerpo en aluminio extruido, pernios y tornillos en acero inoxidable, bloqueo en zamak.



ART.	93635.2			
Imballo Package Conditionnement Embalaje	60 Pz			
Finiture disponibili Available finishes Finitions disponibles Acabados disponibles	1	2	3	4



LIGHTFLEX

TASSELLO GUIDA SUPERIORE PER SCORREVOLE



Tassello guida superiore per scorrevole | Plug for upper guide for sliding | Tasseau guide supérieur pour coulissant | Tapón para guía superior para corredera



Corpo in alluminio estruso, viteria e perni inox, guida in derlin



Extruded aluminum body, stainless steel pins and screws, derlin guide.



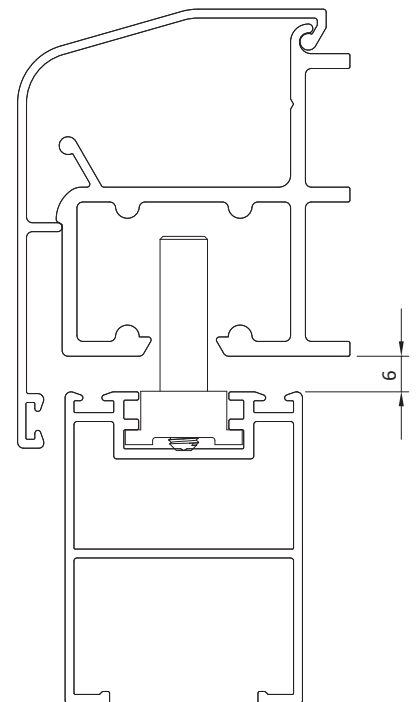
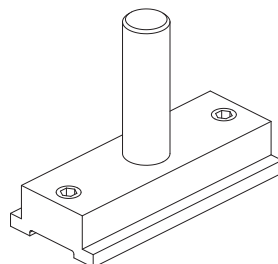
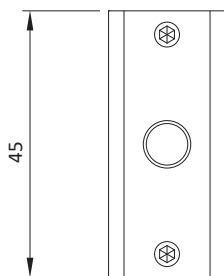
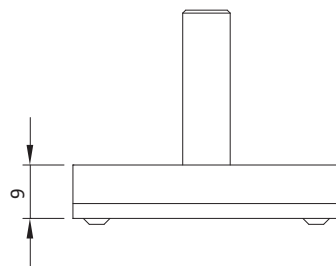
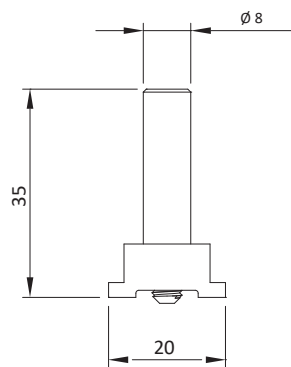
Corps en aluminium extrudé, vis et pivots inox, guide en derlin.



Cuerpo en aluminio extruido, pernios y tornillos en acero inoxidable, guía en derlin.



ART.	83635.2			
Imballo Package Conditionnement Embalaje	50 Pz			
Finiture disponibili Available finishes Finitions disponibles Acabados disponibles	1	2	3	4



LIGHTFLEX

FERMA ANTA



Ferma anta / Incontro di chiusura |
 Sash stopper / Closing Keeper |
 Clip bloc vantail / Gâche de fermeture |
 Bloqueo hoja para correderas



Plastica + acciaio inox



Plastic + stainless steel



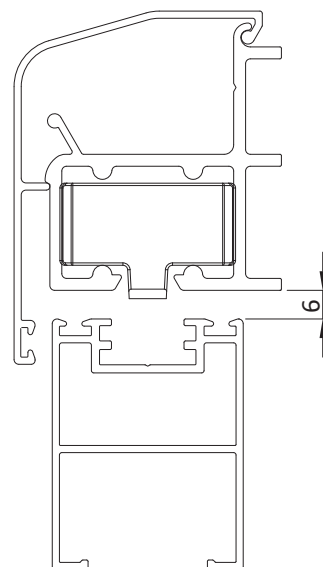
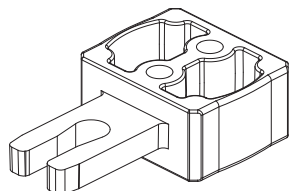
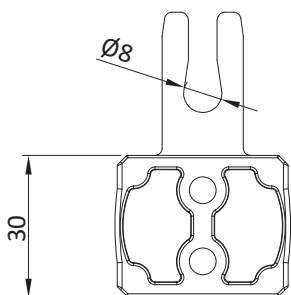
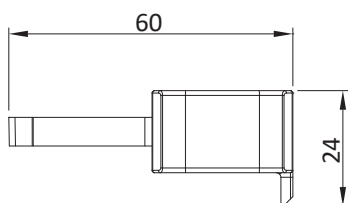
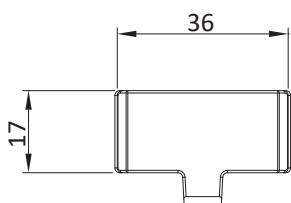
Plastique + acier inox



Plástico + acero inoxidable



ART.	83635.1			
Imballo Package Conditionnement Embalaje	50 Pz			
Finiture disponibili Available finishes Finitions disponibles Acabados disponibles	1	2	3	4



LIGHTFLEX

TASSELLO GUIDA INFERIORE PER SCORREVOLE



Tassello guida inferiore per scorrevole | Plug for lower guide for sliding | Tasseau guide inférieure pour coulissant | Tapón para guía inferior para corredera



Corpo in alluminio estruso, viteria e perni inox, guida in derlin



Extruded aluminum body, stainless steel pins and screws, derlin guide.



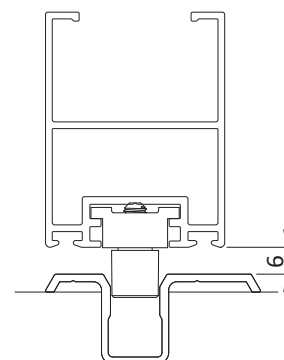
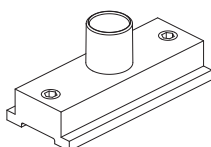
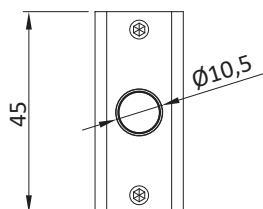
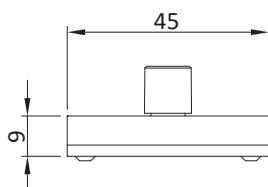
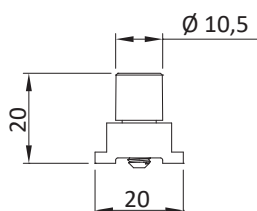
Corps en aluminium extrudé, vis et pivots inox, guide en derlin.



Cuerpo en aluminio extruido, pernios y tornillos en acero inoxidable, guía en derlin.



ART.	83635.3			
Imballo Package Conditionnement Embalaje	50 Pz			
Finiture disponibili Available finishes Finitions disponibles Acabados disponibles	1	2	3	4



LIGHTFLEX

CREMONESE RIBASSATA E KIT I CHIUSURA



Tassello guida inferiore per scorrevole | Plug for lower guide for sliding | Tasseau guide inférieure pour coulissant | Tapón para guía inferior para corredera



Corpo in alluminio estruso, viteria e perni inox, guida in derlin



Extruded aluminum body, stainless steel pins and screws, derlin guide.



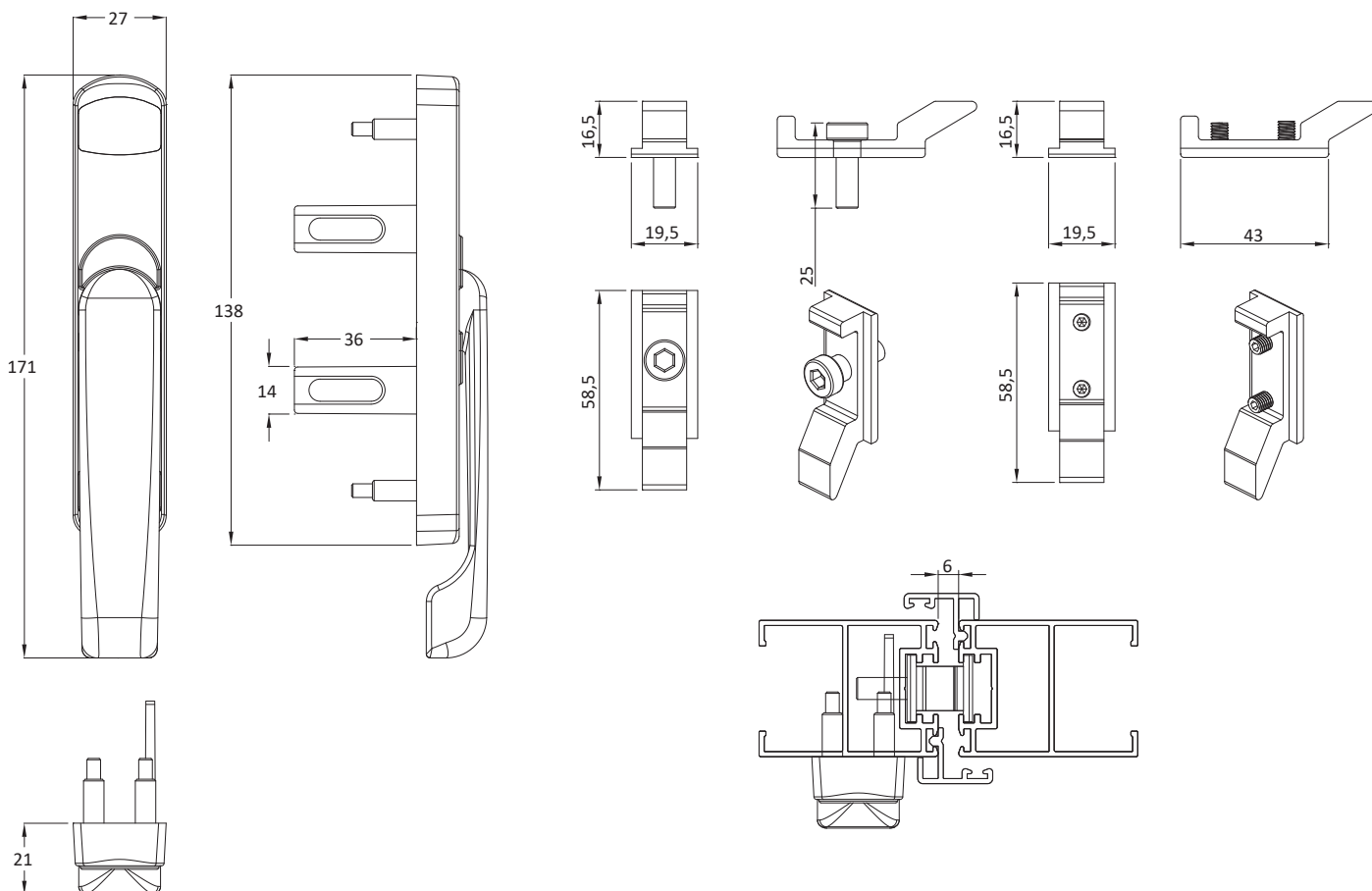
Corps en aluminium extrudé, vis et pivots inox, guide en derlin.



Cuerpo en aluminio extruido, pernios y tornillos en acero inoxidable, guía en derlin.



ART.	6027.7				93638.1			
Imballo Package Conditionnement Embalaje	5 Pz				50 Pz			
Finiture disponibili Available finishes Finitions disponibles Acabados disponibles	1	2	3	4	1	2	3	4



LIGHTFLEX

TAPPI COPRI BARRA SCORREVOLE



Tappi copri barra scorrevole | Covering Plugs for Sliding Bar |
Bouchons couvre- barre coulissante | Tapas para barra corredera



Nylon



Nylon



Nylon

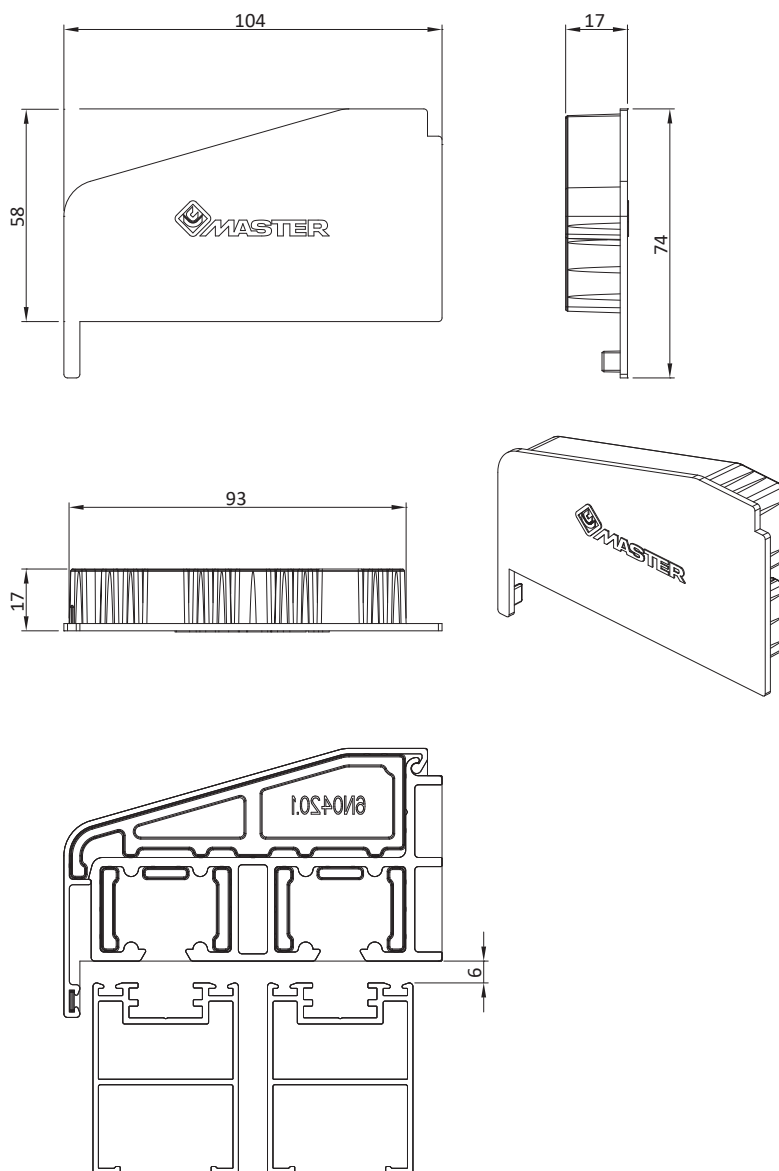


Nylon

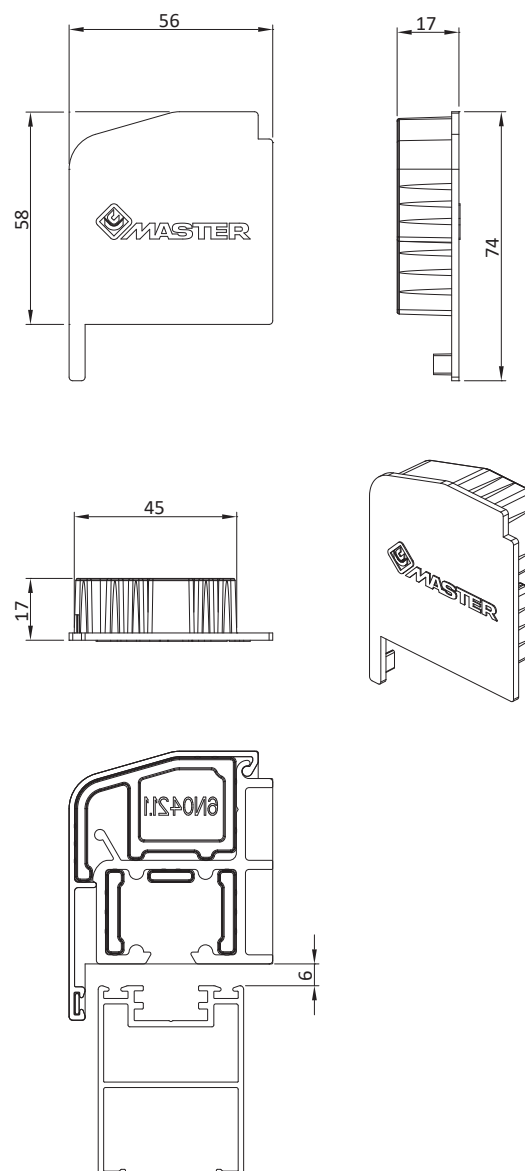


ART.	2337.2				2337.1			
Imballo Package Conditionnement Embalaje	25 Cp				25 Cp			
Finiture disponibili Available finishes Finitions disponibles Acabados disponibles	1	2	3	4	1	2	3	4

Art. 2337.1



Art. 2337.2



LIGHTFLEX

SCORREVOLE MOTORIZZATO



Scorrevole motorizzato | Motorized sliding | Motorisé coulissant |
Corredera motorizada



Vari



Various



Divers

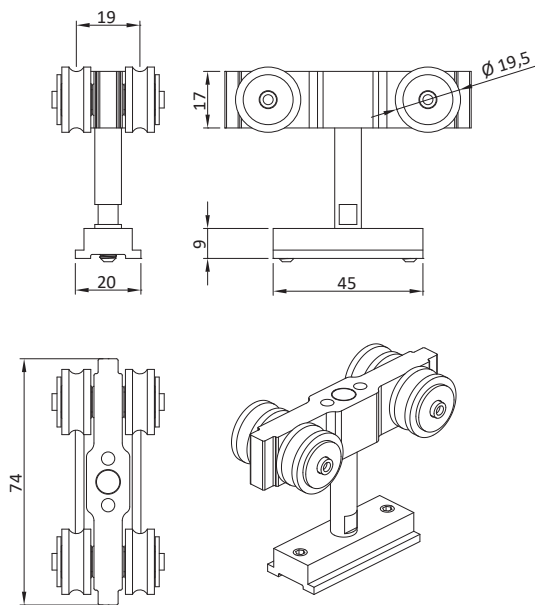


Varios

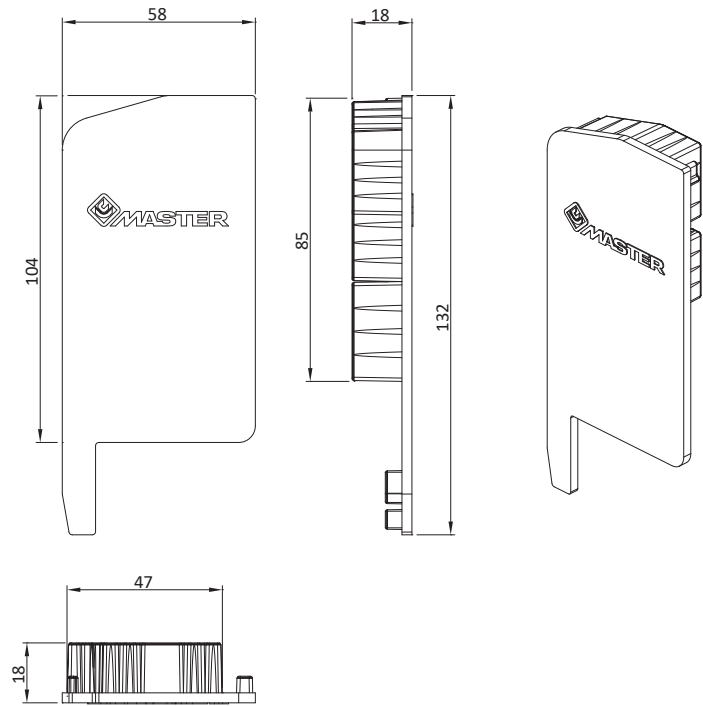


ART.	1122.1				93635.3				2337.3			
Imballo Package Conditionnement Embalaje	1 Pz				60 Pz				25 Cp			
Finiture disponibili Available finishes Finitions disponibles Acabados disponibles	1	2	3	4	1	2	3	4	1	2	3	4

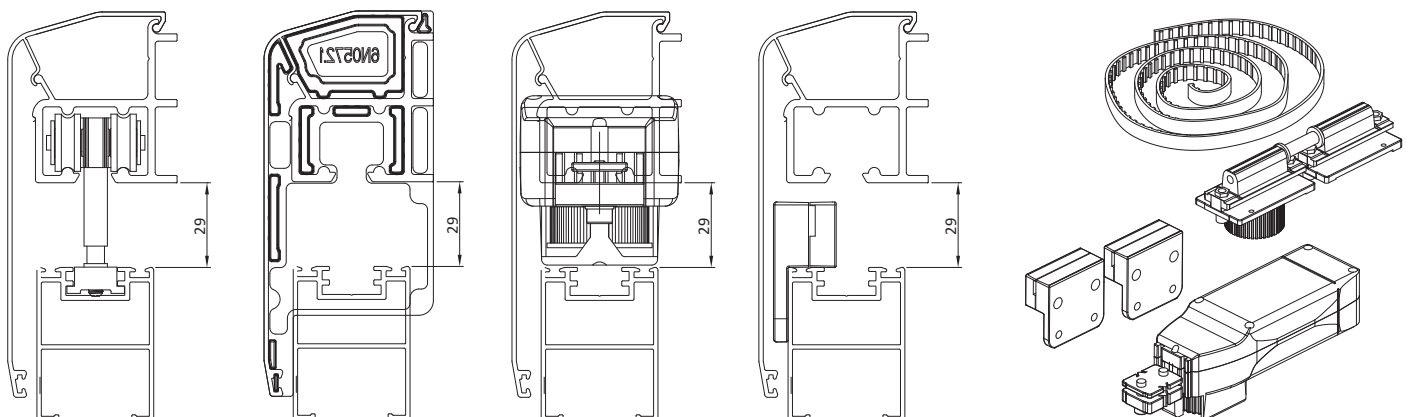
Art. 93635.3



Art. 2337.3



Art. 1122.1















Finiture

Finishes

10

1	2		
FINITURA NATURALE NATURAL FINISH	TEK	SPECIALI (K-Finish) SPECIAL FINISHES	PVD
Grezzo <i>Mill</i>	OLDBRO (Bronzo antichizzato)* (Old vintage finish bronze)*	KGOLD (Oro) (Gold) 	PVOTT (Ottone) (Pvd brass)
Nylon Nero <i>Nylon Black</i>	OLDARG (Argento antichizzato)* (Old vintage finishe silver)*	KINOX (Inox lucido) (Inox)	PVSAT (Inox satinato) (Pvd satin inox)
		KSATI (Inox satinato) (Satin inox) 	

3	4		
ANODIZZATO ANODIZED	RAL 1	RAL2	VERNICIATI SPECIALI SPECIAL FINISHES
OXBRO (Bronzo) (Bronze)	R9010 (Bianco) (White) 	R9001 (Avorio Chiaro) (Lighr ivory)	ARGEN (Argento effetto ossidato) (Silver anodized effect) 
OXARG (Argento) (Bronze)	R9010OP (Bianco opaco) (Mat white) 	R9003 (Bianco) (White) 	BRONZ (Bronzo effetto ossidato) (Bronz anodized effect) 
OXORO (Oro lucido) (Shiny gold)	R1013 (Avorio) (Ivory) 	R9005 (Nero) (Black) 	
OXSAT (Inox satinato) (Satin inox)	R1013OP (Avorio opaco) (Mat ivory)	R6005 (Verde) (Green)	
	AVOR (Avorio scuro) (Dark ivory) 	R6005OP (Verde Opaco) (Mat green)	
	NEOPA (Nero opaco) (Mat black) 	R8017 (Marrone) (Brown)	
	Nylon 9010 (White)	R8017OP (Marrone Op.) (Mat brown)	
	Nylon 1013 (Ivory)	R8019 (Marrone grigio) (Grey brown)	
		R9006 (Argento) (Silver)	
		R7001 (Grigio argento) (Silver grey)	
		VEARG (Argento) (Silver)	
		VEBRO (Bronzo) (Bronze)	
		MARAG (Marrone Rag.) (Wrinkled brown)	
		VSCRA (Verde Scu.Rag) (Dark wrinkled green)	
		G6360 (Verde Gotico) (Gothic green)	
		G9420 (Grigio Gotico) (Gothic grey)	
		G3976 (Marrone Gotico) (Gothic brown) 	
		GTECH (Grigio Tecnico) (Tech grey) 	
		VGRAY (Grigio Metallico) (Metal grey)	
		RAL 9016 (Bianco Ghiaccio) (Ice White) 	
		RAL 9016OP (Bianco Ghiaccio Opaco) (Mat IceWhite)	
		RAL 9007 (Grigio Alluminio) (Aluminium Grey)	
		RAL 1015OP (Avorio Panna Opaco) (Mat ivory)	
		RAL 7016OP (Grigio Antracite Opaco) (Mat anthracite gray)	
		Nylon Verde / Nylon Green	
		Nylon Marrone / Nylon Brown	

 Disponibile con trattamento antibatterico MASTERShield® / Available with MASTERShield® antimicrobial treatment






Master Italy S.r.l

S.P. 37 Conversano - Castiglione km 0.570 - Conversano (Ba) Italy
Customer Service +39 080.4959823 | Fax. +39 080.4959030
info@masteritaly.com

 masteritaly.com

 Master Italy

 Master Italy

 MasterTube