

**SCHEDA TECNICA DI MONTAGGIO**

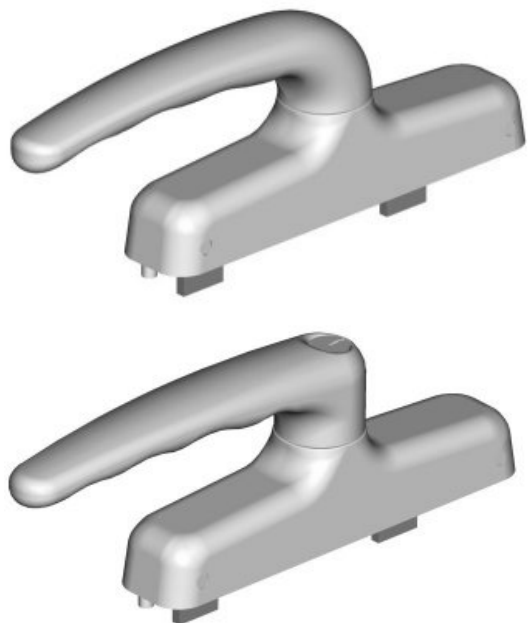


**COMFORT OUT +**

**CREMONESE APERTURA ESTERNA**

Art. 6040 - Universale

Art. 6041 - Universale con serratura

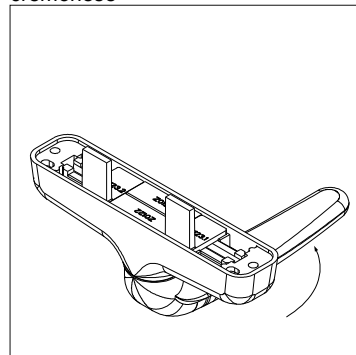


Da abbinare alle ns. macchinette per cremonese:  
Art 6415  
Art 6415A per serie arrotondate

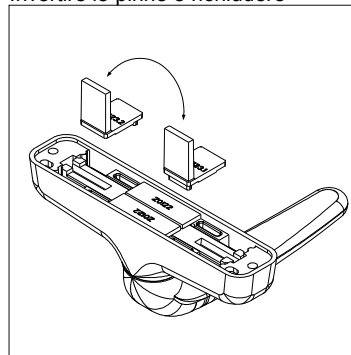
Master srl - I054A - 31/03/2005  
Master srl non risponde in alcun modo di possibili inesattezze imputabili ad errori di stampa o di trascrizione dati nel presente foglio

**Inversione apertura**

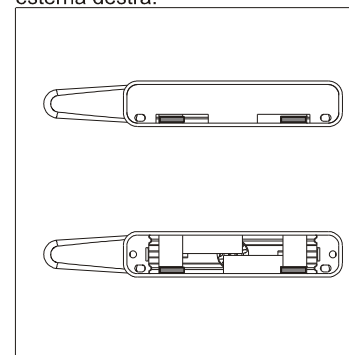
Ruotare il manico di 90° ed aprire la cremonese



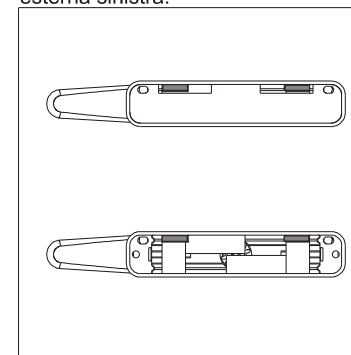
Invertire le pinne e richiudere



Posizione cremagliere apertura esterna destra.

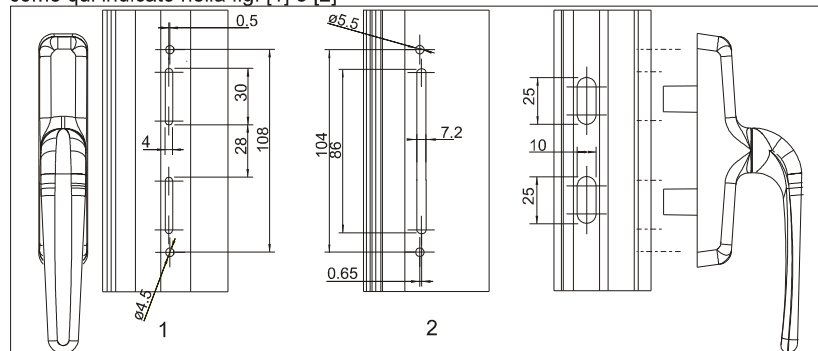


Posizione cremagliere apertura esterna sinistra.

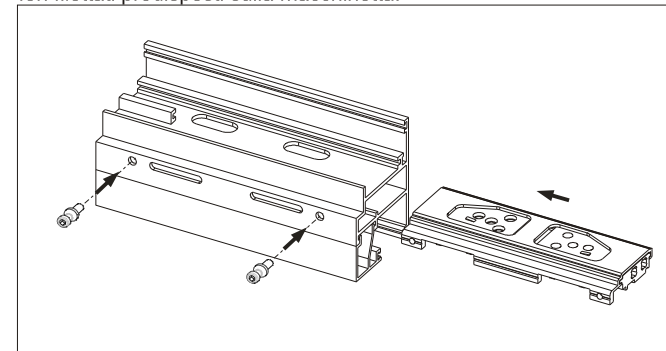


**Montaggio apertura esterna**

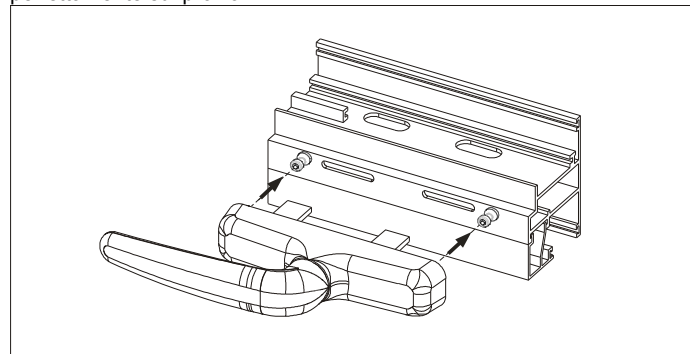
Eseguire le lavorazioni sui profili come qui indicato nella fig. [1] o [2]



Infilare la macchinetta nel profilo, avvitando le viti nei fori filettati predisposti sulla macchinetta.



Montare la cremonese facendo attenzione affinché appoggi perfettamente sul profilo.



Tenendo in posizione la cremonese, serrare non eccessivamente i grani ed inserire i tappini

