

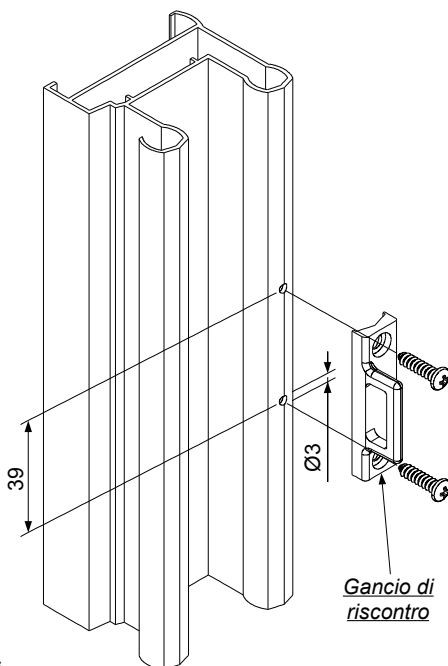
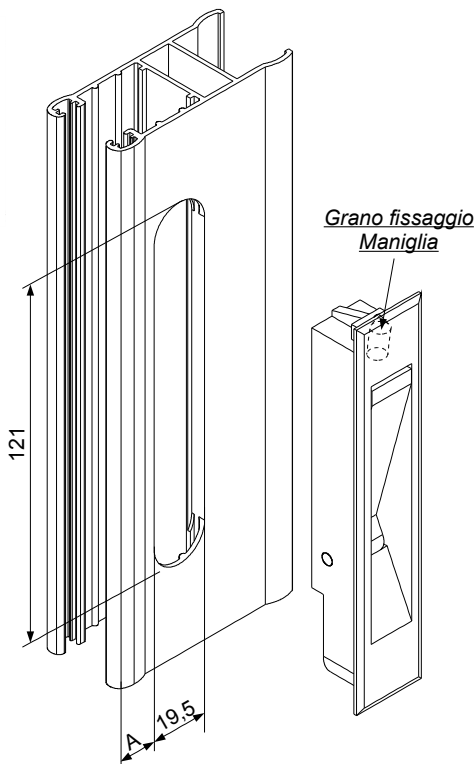
MEGA

Art. 6511

Maniglia per scorrevoli

Controllare la distanza "A" per la posizione della lavorazione da eseguire:

SERIE	A
Abithal Runner	11
Alpha 560	11
Ayrton 60	14,5
Domal 40/S	12,5
Emal	12
Export 60	10,5
NC 60 Int.	12,5
Parigi	10
PE 60 slide	12,5
Skeith 60	11,5



Per eventuali chiarimenti
chiedere info al nostro
Ufficio Tecnico
Tel. 080.4959029